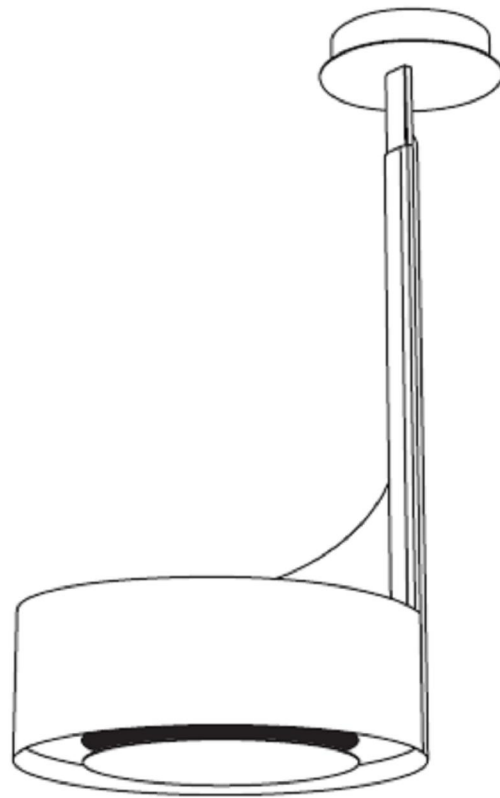



best
Style & Lifestyle



Vertigo

ИНСТРУКЦИЯ ПО ЭКСПЛУАТАЦИИ

! Монтаж производится в соответствии с настоящими инструкциями профессионально квалифицированными специалистами.

 Использовать перчатки во время установки и техобслуживания.



Фильтрующий тип

Вытяжка очищает воздух и возвращает очищенный воздух в помещение. Для этого типа необходимо наличие: 1 угольного фильтра.

ОРГАНЫ УПРАВЛЕНИЯ

Отображение скорости

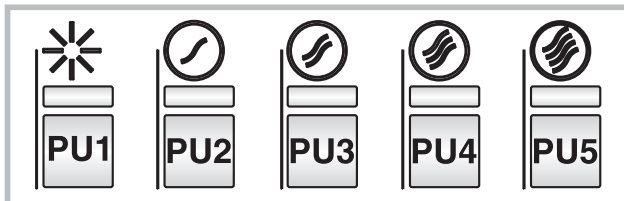
PU1: ВКЛ./ВЫКЛ. подсветки

PU2: ВКЛ./ВЫКЛ. 1 скор. двигателя

PU3: ВКЛ./ВЫКЛ. 2 скор. двигателя

PU4: ВКЛ./ВЫКЛ. 3 скор. двигателя

PU5: ВКЛ./ВЫКЛ. 4скор. двигателя



Функция 5-минутного таймера:

при нажатии в течение двух секунд на кнопки **PU2**, **PU3** или **PU4** в режиме соответствующей скорости активируется функция **5-минутного таймера**. Соответствующий светоиндикатор начинает мигать, указывая на то, что функция активирована. После пяти минут работы двигатель выключается. Если изменение скорости осуществляется при включенном таймере, данная функция **НЕ** деактивируется. Для отключения функции нажать на мигающую кнопку и удерживать ее в течение двух секунд.

ПРИМЕЧАНИЕ – функция 5-минутный таймер может активироваться только в режиме обычных скоростей (1-ая, 2-ая, 3-я).

Звуковой сигнал:

при каждом нажатии на кнопку издается звуковой сигнал «бип».

Сигнал тревоги фильтров:

после 30 часов работы двигателя включается сигнал тревоги жировлавливающих фильтров (все светоиндикаторы загораются).

Сигнал тревоги включается при выключенном двигателе и отображается в течение 30 сек.. Для деактивации сигнала тревоги нажать и удерживать в течение 2 сек. одну из кнопок во время отображения сигнала тревоги.

После 120 часов работы двигателя включается сигнал тревоги угольных фильтров (все светоиндикаторы мигают).

Сигнал тревоги включается при выключенном двигателе и отображается в течение 30 сек.. Для деактивации сигнала тревоги нажать и удерживать в течение 2 сек. одну из кнопок во время отображения сигнала тревоги.

ТЕХНИЧЕСКОЕ ОБСЛУЖИВАНИЕ

! Перед чисткой или проведением технического обслуживания отключить напряжение.

Чистка вытяжки

КОГДА ПРОИЗВОДИТЬ ЧИСТКУ: чистить не реже, чем раз в 2 месяца, чтобы избежать риска возгорания.

НАРУЖНАЯ ЧИСТКА: использовать тряпку, смоченную в теплой воде с нейтральным моющим средством (для окрашенных вытяжек); использовать специальные средства для вытяжек из стали, меди или латуни.

ВНУТРЕННЯЯ ЧИСТКА: использовать тряпку (или кисточку), смоченную в денатурированном этиловом спирте.

ЧТО НЕЛЬЗЯ ДЕЛАТЬ: не использовать абразивные или коррозионные средства (например, металлические губки, слишком жесткие щетки, очень агрессивные моющие средства, и т. д.).

Чистка жировлавливающих фильтров

КОГДА ПРОИЗВОДИТЬ ЧИСТКУ: чистить не реже, чем раз в 2 месяца, чтобы избежать риска возгорания.

КАК ВЫНУТЬ ФИЛЬТРЫ: в месте расположения ручки протолкнуть стопор по направлению к задней части вытяжки и потянуть фильтр вверх.

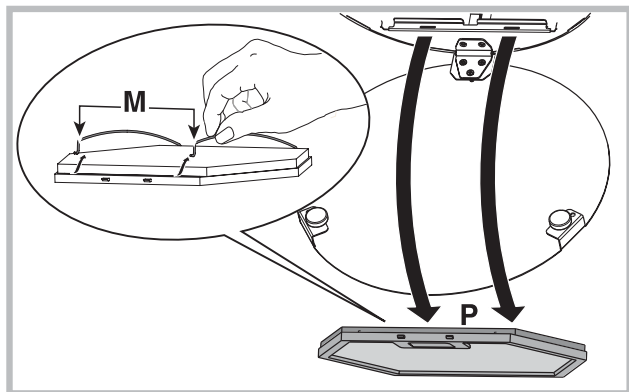
КАК ЧИСТИТЬ ФИЛЬТРЫ: мыть нейтральным моющим средством вручную или в посудомоечной машине. В случае использования посудомоечной машины возможно обесцвечивание фильтров, которое не влияет на их функциональность.

Замена угольного фильтра (P) (Только для фильтрующей вытяжки)

КОГДА ПРОИЗВОДИТЬ ЗАМЕНУ:

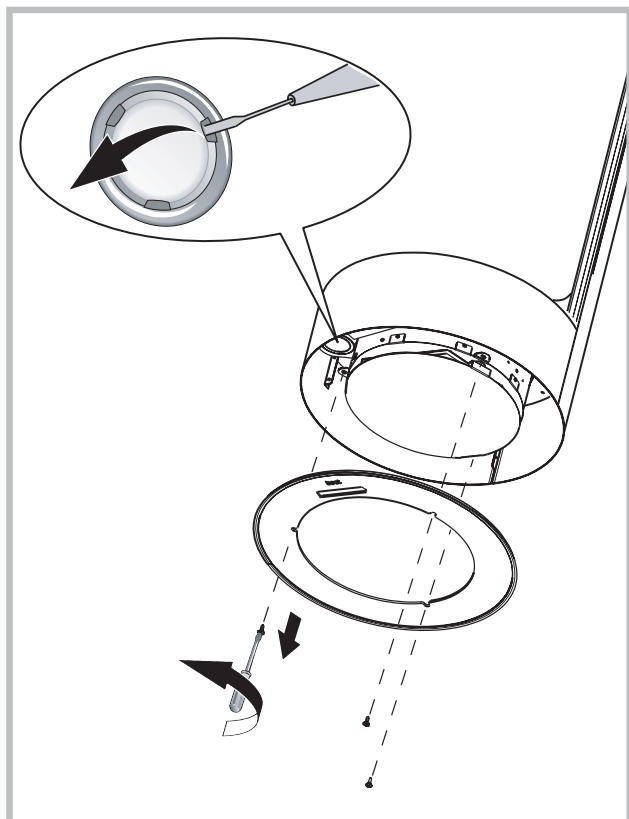
заменять фильтра как минимум каждые 6 месяцев.

КАК ВЫНУТЬ ФИЛЬТР: то установите угольный фильтр внутрь и вставьте 2 крепления фильтра (M), чтобы закрепить его.



Замена ламп

- для замены галогенных ламп открыть крышку, поддев ее в специальных прорезях. Заменить лампой того же типа.



НЕИСПРАВНОСТИ В РАБОТЕ

Если какая-либо из функций вытяжки не работает, прежде чем обратиться в службу технической поддержки, выполнить следующие простые действия по проверке прибора:

- Если вытяжка не работает, убедиться в том, что:
 - нет перебоя электропитания;
 - выбрана скорость.
- Если вытяжка работает не на полную мощность: убедиться в том, что:
 - Выбранная скорость двигателя достаточна для выбрасываемого количества дыма и пара.
 - Кухня достаточно проветривается для создания тяги.
 - Угольный фильтр не изношен (для вытяжки фильтрующего типа).
- Если вытяжка выключилась во время работы: убедиться в том, что:
 - нет перебоя электропитания;
 - многополюсный выключатель не сработал.



Компоненты, не входящие в комплект