



**ИНСТРУКЦИИ ПО ПОЛЬЗОВАНИЮ ВЫТЯЖКОЙ**

**SP 2195**

## ТЕХНИКА БЕЗОПАСНОСТИ

Расстояние между опорной плоскостью под посуду на плите и нижней гранью вытяжки должно быть не менее 65 (см) Если в инструкциях по установке кухонной плиты оговорено другое расстояние, то это должно быть учтено при установке вытяжки.

Вытягиваемый воздух не должен выбрасываться через трубу, используемую для выброса дымовых газов от приборов, имеющих питание не от электросети (установки центрального отопления, калориферы, водонагревательные приборы и т.д.).

Для выброса вытягиваемого воздуха следуйте инструкциям компетентных организаций. Кроме того, вытягиваемый воздух не должен выпускаться в стенное отверстие, если только оно не предусмотрено для этой цели.

Обеспечивайте надлежащий воздухообмен помещения, если одновременно с вытяжкой в нем используются другие приборы с питанием не от электрической сети (газовые, масляные, угольные печи и т.д.), поскольку выброс воздуха может привести к созданию отрицательного давления в помещении. При этом отрицательное давление в помещении не должно превышать 0,04 мбар, во избежание засасывания отработанных газов источника тепла. Для этой цели, помещение должно быть снабжено надлежащими воздухозаборниками, обеспечивающими постоянный поток свежего воздуха.

Проверьте данные на табличке, расположенной внутри прибора: если на ней появляется символ (□), то это означает, что данный прибор обладает техническими конструктивными свойствами, присущими 2-му классу изоляции, поэтому он не должен быть заземлен. Проверьте данные на табличке, расположенной внутри прибора: если на ней НЕ появляется символ (□), то обратите ВНИМАНИЕ: данный прибор должен быть заземлен. В связи с этим, при подключении к сети убедитесь в том, что розетка снабжена заземлением.

При подключении прибора к электросети убедитесь в том, что значение напряжения соответствует указанному на табличке, размещенной внутри прибора.

В случае, если Ваш прибор не снабжен гибким неразъединяемым кабелем и вилкой, или двухполюсным выключателем с минимальным зазором между контактами 3 мм, то данные устройства разъединения от сети должны быть предусмотрены в стационарной установке. Если Ваш прибор снабжен кабелем питания с вилкой, установите его таким образом, чтобы вилка была доступна.

Перед тем, как приступить к любой операции по очистке или ремонту прибора выключайте напряжение сети.

## ЭКСПЛУАТАЦИЯ

Не используйте материалы, которые могут стать причиной возгорания около прибора. Во время жаренья обращайтесь особое внимание на то, что масло и жир могут возгораться. Особо опасным по своей воспламеняемости является использованное масло.

Не используйте открытые решетки. Чтобы предотвратить возможность возгорания следуйте инструкциям по зачистке фильтров задержки жира и по удалению остатков жира в приборе.

## ОБСЛУЖИВАНИЕ

Тщательное обслуживание является гарантией исправной работы прибора и его эффективного использования на длительный период. Удаляйте периодически остатки жира в соответствии с режимом использования (приблизительно через каждые 2 месяца). При этом не используйте материалы, содержащие абразивные или коррозионные вещества. Для внешней очистки окрашенных приборов можно использовать тряпку, смоченную в теплой воде с нейтральным моющим средством.

Для внешней очистки стальных, медных и латунных поверхностей используйте специфические средства, следуя соответствующим инструкциям, а для внутренней очистки прибора используйте тряпку или кисть, смоченную в этиловом спирте.

## УСТАНОВКА

Вытяжка может работать в режиме отвода воздуха (воздух выбрасывается наружу) или в режиме рециркуляции (воздух возвращается в помещение).

1) Основные условия для корректной установки: подготовьте надлежащую систему питания от сети - если Ваш прибор предназначен для работы в режиме отвода воздуха, сделайте выводное отверстие для выброса воздуха и подготовьте надлежащий патрубок для подсоединения его к вытяжному фланцу. Используйте для этого вентиляционную трубу минимально необходимой длины, с минимальным числом изгибов (наибольший угол изгиба - 90°), изготовленную из надлежащего материала (в соответствии с требованиями Вашей страны). Внутренняя поверхность трубы должна быть по возможности гладкой. Мы рекомендуем также избегать резких изменений сечения трубы (рекомендуемый диаметр: 125 мм). Для вывода воздуха наружу следуйте всем инструкциям статьи **“ТЕХНИКА БЕЗОПАСНОСТИ”**. Прodelайте отверстие в стене для вывода воздуха (диаметром 133 мм), в соответствии с 9 (Рис. 1), где указаны размеры для различных вариантов.

2) Некоторые модели оснащены выходом воздуха сверху (Рис. 2В) и сзади (Рис. 2А). Задний выход закрыт пластиной, которую снимают, если нужно им пользоваться; установить фланец (С) на используемый проем. При использовании задним выходом верхний выход закрывают пробкой Е (сделать запрос на нее у продавца). Некоторые модели оснащены 2 выходами воздуха: один сверху (Рис. 2В) и один сзади (Рис. 2А), которыми пользуются в зависимости от конкретных условий; установить фланец (С) на используемый проем и закрыть другой пробкой (Е). В фильтрующей модификации не требуется закрывать проемы, вместо этого нужно правильно разместить рычаг (см. пункт 7).

3) Крепление к стене: сделайте 4 отверстия в стене при соблюдении размеров по (Рис. 3), вставьте в них дюбеля. Возьмите 2 шурупа (имеются в комплекте – Рис. 4 G), вставьте их в верхние дюбеля, не довинчивая. Выполните окончательное крепление остальными 2-мя шурупами Н (Рис. 4).

4) Крепление под навесным шкафом: если Вы собираетесь использовать вытяжку в режиме отвода воздуха наружу через верхний вывод (Рис. 2В), то прежде чем приступить к креплению вытяжки просверлите в навесном шкафу выводное отверстие диаметром 133 мм (Рис. 5). Прodelайте в навесном шкафу 4 отверстия при соблюдении размеров по Рис. 6. Закрепите вытяжку 4-мя шурупами, оперируя изнутри шкафа.

5) Для исполнения с отводом воздуха: подведите гибкую трубу к фланцу вытяжки и закрепите ее металлическим хомутом. Гибкая труба и хомут не включены в комплект.

6) Выполните электрическое соединение.

7) Проверьте исправное положение рычага переключения режима рециркуляции воздуха. Рычаг расположен на электродвигателе и должен устанавливаться в положение (Р), если прибор будет работать в режиме отвода воздуха; в положение (Q), если он будет работать в режиме рециркуляции (Рис.7).

8) Обратите внимание на угольные фильтры(А) (Рис. 8-9-10-11): В фильтрующей версии необходимо использовать угольные фильтры. Если они не установлены в вытяжку, то их следует установить следующим образом, в зависимости от выбранной вами модели: если вытяжка оборудована круглыми угольными фильтрами (Рис. 11R). Установите угольный фильтр, выполняя поворотное движение против часовой стрелки, если вытяжка оборудована панельным угольным фильтром (Рис. 8А или 9А или 10А), то установите угольный фильтр внутрь и вставьте 2 крепления фильтра (М), чтобы закрепить его. В вытяжной версии в угольном фильтре нет необходимости, поэтому, если он уже установлен в вытяжку, то его необходимо удалить.

## ФУНКЦИОНИРОВАНИЕ

В соответствии с его исполнением, прибор снабжен следующей панелью управления:

- панель управления по (Рис.12: А =выключатель подсветки. В =выключатель ВКЛ/ВЫКЛ электродвигателя на 1-ой скорости. С =Переключатель 2-ой скорости. D =переключатель 3-ей скорости. Е =лампочка сигнализации о работе электродвигателя

- панель управления по Рис. 13, А =выключатель подсветки: положение 0 = подсветка выключена; положение 1 = подсветка включена, В =выключатель электродвигателя: положение 0 = электродвигатель выключен; положение 1-2-3 = электродвигатель включен на 1-ой, 2-ой и 3-ей скорости, С =лампочка сигнализации о работе электродвигателя

- фильтры задержки жира: в соответствии с исполнением, вытяжка снабжена различными видами фильтров задержки жира: металлические фильтры модульного типа (по Рис. 14) - это металлические фильтры, которые следует периодически очищать в соответствии с режимом эксплуатации (по крайней мере, каждые два месяца). Промывайте фильтры нейтральным моющим средством.

- металлический фильтр панельного типа (по Рис. 15N) - это металлический фильтр, размещенный внутри металлической решетки; его следует периодически очищать в соответствии с режимом эксплуатации (по крайней мере, каждые два месяца). Промывайте фильтр нейтральным моющим средством. Снимите 2 фиксатора (М) и убирайте панельный металлический фильтр

- синтетический фильтр в виде панели (по Рис. 16Р): это фильтр из синтетического волокна белого цвета, размещенный внутри металлической решетки; его нельзя промывать, а следует периодически заменять в соответствии с режимом эксплуатации (по крайней мере, каждые два месяца). Снимите 2 фиксатора (М) и убирайте панельный металлический фильтр

- угольный/ые фильтр/ы: угольные фильтры следует менять периодически в соответствии с режимом эксплуатации (в среднем, каждые шесть месяцев).

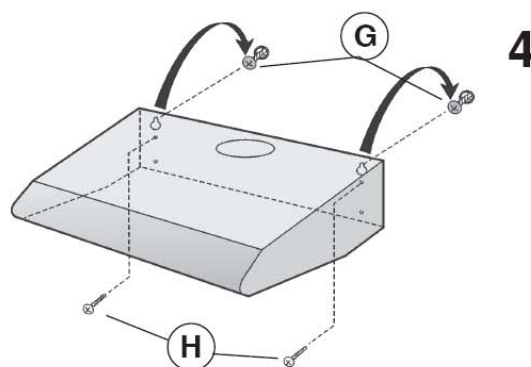
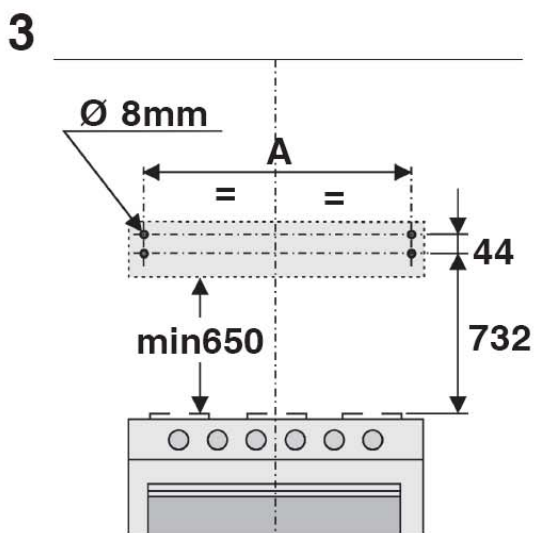
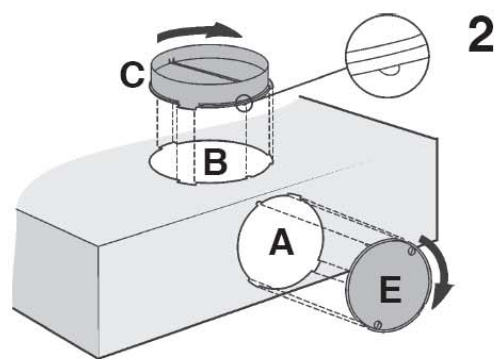
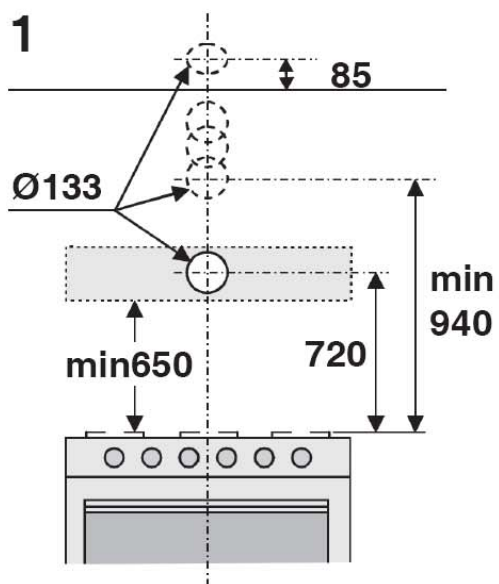
В соответствии с Вашей моделью, снимите фильтры следующим образом:

- если воздухоочиститель снабжен угольными фильтрами круглой формы (Рис. 17R), снимите фильтр вращательным движением по часовой стрелке

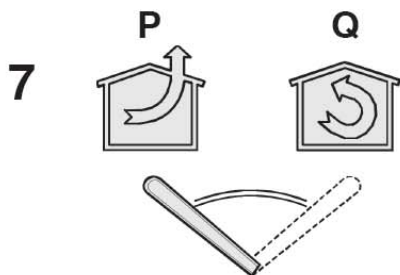
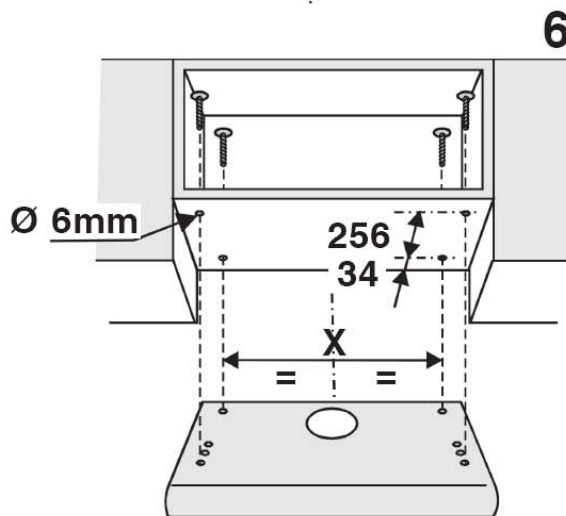
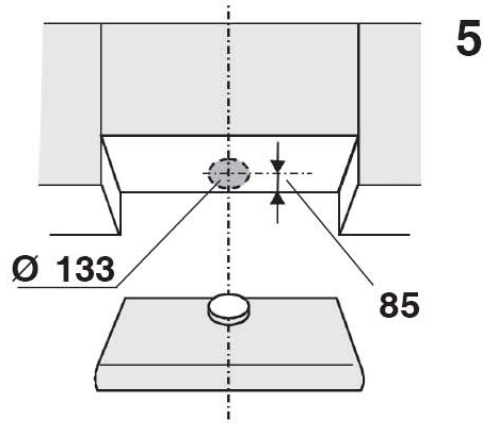
- если воздухоочиститель снабжен угольным фильтром в виде панели (Рис. 8А,9А,10А), сняв сперва 2 металлических фиксатора М, выньте угольный фильтр

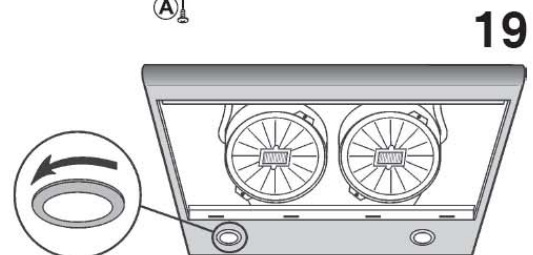
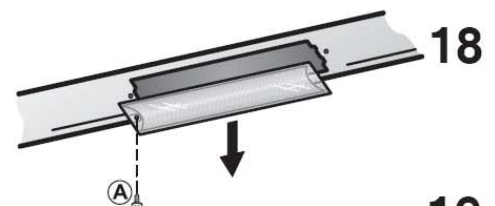
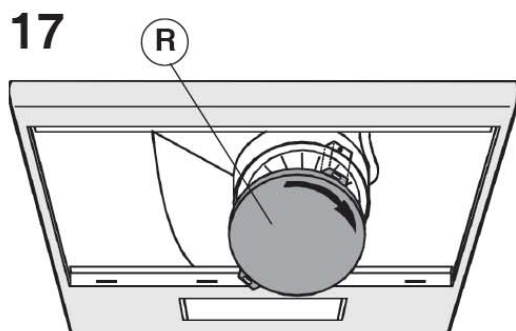
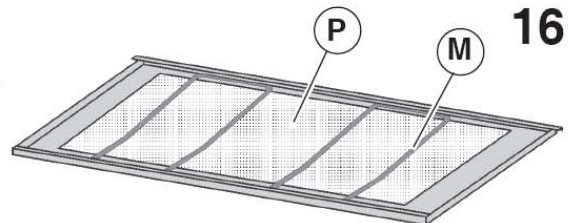
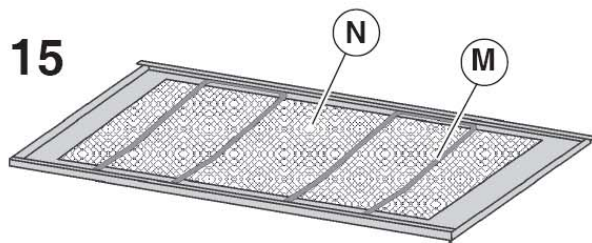
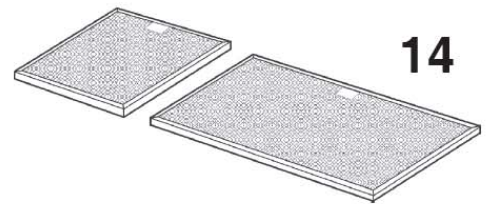
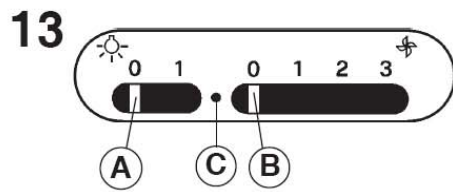
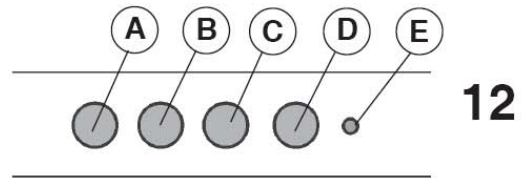
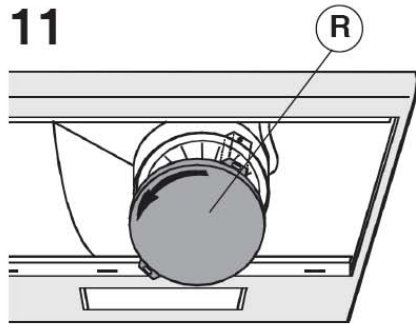
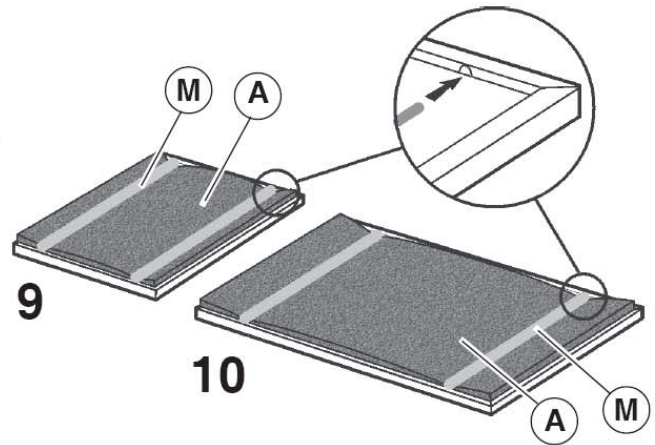
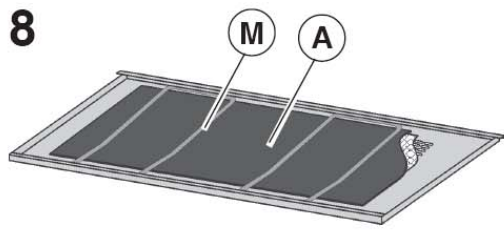
Подсветка: для замены ламп накаливания, снимите плафон, предварительно отвинтив стопорный винт "А" (Рис. 18). Замените лампочкой того же типа.

Для замены галогенных ламп, поверните кольцо против часовой стрелки (Рис. 19). Замените лампочкой того же типа. **ВНИМАНИЕ!** Не беритесь за новую лампу голыми руками. Если после замены галогенных ламп они не работают, то отключите питание прибора на несколько секунд.



MODELS	A	X
50cm	44cm	41cm
55cm	49cm	46cm
60cm	54cm	51cm
70cm	64cm	61cm
80cm	74cm	71cm
90cm	84cm	81cm





04307648/1 - SPrus