

**ИНСТРУКЦИИ ПО ПОЛЬЗОВАНИЮ  
ВЫТЯЖКОЙ**





## ТЕХНИКА БЕЗОПАСНОСТИ

■ Расстояние между опорной плоскостью под посуду на плите и нижней гранью вытяжки должно быть не менее 65 см.

**Если в инструкциях по установке кухонной плиты оговорено другое расстояние, то это должно быть учтено при установке вытяжки.**

■ Вытягиваемый воздух не должен выбрасываться через трубу, используемую для выброса дымовых газов от приборов, имеющих питание не от электросети (установки центрального отопления, калориферы, водонагревательные приборы и т.д.).

■ Для выброса вытягиваемого воздуха следуйте инструкциям компетентных организаций. Кроме того, вытягиваемый воздух не должен выпускаться в стенное отверстие, если только оно не предусмотрено для этой цели.

■ Обеспечивайте надлежащий воздухообмен помещения, если одновременно с вытяжкой в нем используются другие приборы с питанием не от электрической сети (газовые, масляные, угольные печи и т.д.), поскольку выброс воздуха может привести к созданию отрицательного давления в помещении. При этом отрицательное давление в помещении не должно превышать 0,04 мбар, во избежание засасывания отработанных газов источника тепла. Для этой цели, помещение должно быть снабжено надлежащими воздухозаборниками, обеспечивающими постоянный поток свежего воздуха.

■ **Проверьте данные на табличке, расположенной внутри прибора: если на ней появляется символ (⊠), то это означает, что данный прибор обладает техническими конструктивными свойствами, присущими 2-му классу изоляции, поэтому он не должен быть заземлен. Проверьте данные на табличке, расположенной внутри прибора: если на ней НЕ появляется символ (⊠), то обратите ВНИМАНИЕ: данный прибор должен быть заземлен. В связи с этим, при подключении к сети убедитесь в том, что розетка снабжена заземлением.**

■ При подключении прибора к электросети убедитесь в том, что значение

напряжения соответствует указанному на табличке, размещенной внутри прибора. В случае, если Ваш прибор не снабжен гибким неразъединяемым кабелем и вилкой, или двухполюсным выключателем с минимальным зазором между контактами 3 мм, то данные устройства разъединения от сети должны быть предусмотрены в стационарной установке. Если Ваш прибор снабжен кабелем питания с вилкой, установите его таким образом, чтобы вилка была доступна.

■ Перед тем, как приступить к любой операции по очистке или ремонту прибора выключайте напряжение сети.

## ЭКСПЛУАТАЦИЯ

■ Не используйте материалы, которые могут стать причиной возгорания около прибора.

■ Во время жаренья обращайтесь особое внимание на то, что масло и жир могут возгораться. Особо опасным по своей воспламеняемости является использованное масло. Не используйте открытые решетки.

■ Чтобы предотвратить возможность возгорания следуйте инструкциям по зачистке фильтров задержки жира и по удалению остатков жира в приборе.

## ОБСЛУЖИВАНИЕ

■ Тщательное обслуживание является гарантией исправной работы прибора и его эффективного использования на длительный период.

■ Удаляйте периодически остатки жира в соответствии с режимом использования (приблизительно через каждые 2 месяца). При этом не используйте материалы, содержащие абразивные или коррозионные вещества. Для внешней очистки окрашенных приборов можно использовать тряпку, смоченную в теплой воде с нейтральным моющим средством. Для внешней очистки стальных, медных и латунных поверхностей используйте специфические средства, следуя соответствующим инструк-

циям, а для внутренней очистки прибора используйте тряпку или кисть, смоченную в этиловом спирте.

## **ОПИСАНИЕ**

Данная вытяжка сконструирована для обеспечения оптимальных эксплуатационных показателей в преобладающем большинстве условий пользования; в самом деле, в средних режимах работы получается оптимальное соотношение показателей объема вытягиваемого воздуха, низкого расхода энергии и шумности. Используйте высокие режимы работы при сильном выделении паров, также на продолжительное время.

Прибор может быть установлен в исполнении с рециркуляцией или с наружной вытяжкой воздуха.

**Исполнение с рециркуляцией воздуха (Рис. 1):** воздухоочиститель вытягивает воздух с дымовыми парами и запахами кухни, зачищает его через фильтр задержки жира и угольный фильтр, затем возвращает отфильтрованный воздух в помещение. Чтобы обеспечить постоянную эффективность работы угольного фильтра необходимо заменять его периодически. Угольные фильтры не входят в комплект поставки.

**Исполнение с наружной вытяжкой (Рис. 2):** воздухоочиститель вытягивает воздух с дымовыми парами и запахами кухни, пропускает его через фильтр для задержки жира, затем выбрасывает воздух наружу через выводную трубу. В данном исполнении нет необходимости в применении угольного фильтра.

Выбирайте с самого начала тип установки (с рециркуляцией или наружной вытяжкой). Наиболее эффективным является использование вытяжки в исполнении с наружной вытяжкой (по возможности).

## **УСТАНОВКА**

**ВНИМАНИЕ!** однако, мы рекомендуем поручить операции по установке квалифицированному персоналу.

Для удобства работы, прежде чем приступить к операциям по монтажу

отсоедините фильтр задержки жира: в соответствии с ручкой, нажмите фиксатор внутрь и подтяните фильтр вниз (Рис.3/4).

**Установка держателя под кухонные принадлежности (по запросу):**

Для установки держателя используйте 4 винта с плоской головкой (имеющихся в комплекте). Закрепите 2 кронштейна (С) в вытяжке, справа и слева соответственно: вставьте держатель внутрь этих кронштейнов, поддерживая его до тех пор, пока Вы не установите хотя бы один из остальных двух кронштейнов (D) на передней стороне вытяжки.

## **УСТАНОВКА В ИСПОЛНЕНИИ С НАРУЖНОЙ ВЫТЯЖКОЙ**

Прежде чем закрепить вытяжку, проделайте систему вывода воздуха наружу. Используйте для этого выводную трубу:

- минимально необходимой длины
- с наименьшим числом изгибов (наиб. угол изгиба - 90°)

- сделанную из материала, отвечающего требованиям вашей страны

- со внутренней поверхностью, по возможности гладкой.

Кроме того, труба не должна иметь резких изменений сечения (рекомендуемый диаметр 150 мм).

Для выброса воздуха наружу следуйте общим указаниям, приведенным в листовке "Техника безопасности".

Подготовьте систему электрического питания внутри декоративной трубы (для подсоединения к сети следуйте остальным указаниям, приведенным в листовке "Техника безопасности").

**1. Крепление вытяжки на стене (Рис. 6А6В):**

Прислонив шаблон к стене, проделайте требуемые отверстия. Как уже было описано ранее в главе "Техника безопасности", помните, что расстояние между нижней гранью вытяжки и плитой должно быть не менее 65 см.

Прикрепите к стене металлический кронштейн (А), используя шурупы и дюбеля (все эти детали имеются в комплекте). При помощи 2 треугольников, предусмотренных на кронштейне отрегулируйте положение вытяжки по вертикальной оси.

Установите вытяжку на кронштейн и

отрегулируйте ее положение по горизонтали, перемещая вытяжку вправо или влево и выравнивая ее по навесным шкафам. Если потребуется, отрегулируйте положение вытяжки по высоте при помощи винтов (В). После того, как регулировка завершена закрепите окончательно вытяжку остальными 4-мя винтами (С): отметьте на стене 4 отверстия, снимите вытяжку и просверлите 4 дырки (диаметром 8 мм); затем завершите установку, используя соответствующие шурупы и дюбеля.

**2. Установка на задней панели,** по запросу (Рис. 7): Позиционируйте заднюю панель на стене, прислонив ее к кухонной плите по нижней грани. Прикрепите ее к стене сверху с помощью 2 шурупов и дюбелей (D), вставляемых в отверстия, проделанные в панели. Прикрепите вытяжку к задней панели тем же образом, что и к стене, используя металлический кронштейн (E), шурупы и дюбеля, имеющиеся в комплекте вытяжки.

**3. Установка телескопических труб:** отрегулируйте ширину опорного кронштейна (E) под телескопическую трубу шурупами (F), показанными на Рис.8. Затем, при помощи дюбелей и шурупов (G) закрепите кронштейн в потолке таким образом, чтобы он был расположен по оси вытяжки. Подсоедините воздухопровод к выводному отверстию на вытяжке шлангом, прикрепив последний к выводному фланцу вытяжки металлическим хомутиком (шланг и хомут не включены в комплект поставки). Для работы в режиме отвода воздуха переверните верхнюю трубу, так, чтобы решетки вывода воздуха находились внизу (Рис.9). Выполните электрическое соединение вытяжки проводом питания. Вставьте телескопические трубы, поставив их на вытяжку; **уделяйте особое внимание телескопическим трубам, особенно в момент укладки на корпус вытяжки, чтобы не царапать их.**

Приподнимите верхнюю трубу к потолку и закрепите ее 2-мя шурупами (H) - Рис.10.

### **УСТАНОВКА В ИСПОЛНЕНИИ С РЕЦИРКУЛЯЦИЕЙ**

Подготовьте систему электропитания во внутреннем пространстве декоративной трубы (для подсоединения к сети,

следуйте всем остальным указаниям листовки “Техника безопасности”).

**Крепление к стене:** для крепления вытяжки к стене следуйте тем же указаниям, что и по исполнению с отводом воздуха наружу (по пункту 1, 2), затем придерживайтесь следующих инструкций.

**Установка телескопических труб:** отрегулируйте ширину опорного кронштейна (E) под телескопическую трубу шурупами (F), показанными на Рис.8.

Затем, при помощи дюбелей и шурупов (G) закрепите кронштейн в потолке таким образом, чтобы он был расположен по оси вытяжки. Установите переходную втулку на вытяжку в соответствии с отверстием вывода воздуха (Рис.11).

- Возьмите дефлектор воздуха и прикрепите к нему шланг (диам. не менее 125 мм), затянув его металлическим хомутом (шланг и хомуты не входят в комплект поставки); прикрепите дефлектор к верхней трубе (Рис.12) 4-мя шурупами. Возьмите две подсобранных телескопических трубы и поставьте их на вытяжку; **уделяйте особое внимание телескопическим трубам, особенно в момент укладки на корпус вытяжки, чтобы не царапать их.**

Приподнимите верхнюю трубу к потолку и закрепите ее 2-мя шурупами (H) – Рис.10. Поднимите нижнюю трубу, удерживая ее липкой лентой, и подсоедините шланг к переходной втулке вытяжки (Рис. 13). Выполните электрическое соединение вытяжки проводом питания. Опустите нижнюю трубу на вытяжку.

Напомните, что при работе **в режиме рециркуляции необходимо использовать угольные фильтры**; убедитесь в том, что они уже смонтированы. В противном случае, в соответствии с Вашей моделью смонтируйте их следующим образом:

- если вытяжка снабжена угольными фильтрами круглой формы (Рис. 4): вставьте один фильтр рядом с воздухопроводом и поворачивайте его до тех пор, пока 3 зубца не войдут в соответствующие щели воздуховода; теперь зафиксируйте фильтр, повернув его. Смонтируйте второй фильтр на противоположной стороне тем же образом.

-если вытяжка снабжена прямоугольным угольным фильтром (Рис. 15), вставьте 2 язычка угольного фильтра в соответствующие гнезда и поверните его кверху.

## ФУНКЦИОНИРОВАНИЕ

В соответствии с исполнением прибор снабжен следующей панелью управления:

**КЛАВИШИ УПРАВЛЕНИЯ по Рис.16:** Клавиша А = выключает подсветку; нажатием клавиши при включенной подсветке можно снизить до нуля степень освещенности; нажатие клавиши на несколько секунд вызывает выключение подсветки. Клавиша В = включает подсветку. Подсветка включается с последней степенью освещенности, которая была набрана. Нажатие клавиши при включенной подсветке приводит к увеличению степени освещенности; при нажатии на клавишу на несколько секунд достигается непосредственно наибольшая степень освещенности. Дисплей С = показывает набранную скорость мотора (буква “Н” указывает на интенсивный режим); - показывает срабатывание Таймера, при мигающей точке; - показывает аварийное состояние фильтров появлением буквы “F” (при выключенном моторе). Клавиша D = стоп мотора / сброс аварийного состояния фильтров / таймера; нажатие клавиши при работающем моторе приводит к снижению скорости мотора до нуля; нажатие клавиши на 2 секунды приблизительно (пока на дисплее не исчезнет число скорости) вызывает останов мотора; нажатие клавиши на 5 секунд приблизительно вызывает включение ТАЙМЕРА, вследствие чего по истечении 5 минут мотор останавливается (при этом на дисплее мигает точка). Нажатие клавиши когда мотор выключен и дисплей отображает аварийное состояние фильтров вызывает СБРОС аварийного состояния и повторный запуск счетчика часов. Клавиша E = включает мотор (на 3-ю скорость, которая считается оптимальной); нажатие клавиши при работающем моторе вызывает увеличение скорости мотора; при нажатии на клавишу на несколько секунд мотор

переводится непосредственно на максимальную скорость. Аварийное состояние фильтров задержки жира: на дисплее появляется буква “F”, после чего аварийное состояние гаснет и повторно появляется при очередном выключении мотора. Это дает знать о том, что вытяжка проработала 30 часов и необходимо зачищать фильтры задержки жира. Аварийное состояние угольных фильтров: на дисплее мигает буква “F”, после чего аварийное состояние гаснет и повторно появляется при очередном выключении мотора. Это дает знать о том, что вытяжка проработала 120 часов и необходимо заменять угольные фильтры (это относится к режиму рециркуляции) и зачищать фильтры задержки жира.

**КЛАВИШИ УПРАВЛЕНИЯ по Рис.17:** см. инструкции по п. “Клавиши управления по Рис. 16”, за исключением клавиш А и В. Клавиша А = выключает подсветку. Клавиша В = включает подсветку.

**КЛАВИШИ УПРАВЛЕНИЯ по Рис. 18 и 19:** Клавиша А = включает / выключает подсветку. Подсветка включается с последней набранной освещенностью. Клавиша В = при включенной подсветке, уменьшает степень освещенности. При нажатии на клавишу на несколько секунд освещенность переводится непосредственно на минимальную степень. Клавиша С = при включенной подсветке, увеличивает степень освещенности. При нажатии на клавишу на несколько секунд освещенность переводится непосредственно на максимальную степень. Клавиша D : включает/выключает мотор. Мотор включается на последней набранной скорости. При нажатии на клавишу на несколько секунд (при работающем моторе) срабатывает ТАЙМЕР самоостанова, вследствие чего по истечении 5 минут происходит стоп мотора (одновременно с этим мигает последний светодиод “М”, а все остальные гаснут). При нажатии на клавишу на несколько секунд когда отображено аварийное состояние фильтров происходит СБРОС аварийного состояния и повторный запуск счетчика часов. Клавиша E : сбавляет

скорость мотора. При нажатии на клавишу на несколько секунд мотор переводится непосредственно на минимальную скорость. Клавиша F : увеличивает скорость мотора. При нажатии на клавишу на несколько секунд мотор переводится непосредственно на максимальную скорость. Светодиод Н : индикатор мотора (показывает нормальную работу мотора). Светодиоды L : показывают набранную скорость. Светодиод М : мигает при запуске Таймера. Аварийное состояние фильтров задержки жира : 1-й светодиод (Н) загорается, после чего он гаснет и повторно загорается при очередном выключении мотора. Это дает знать о том, что вытяжка проработала 30 часов и необходимо зачищать фильтры. Аварийное состояние угольных фильтров : 1-й светодиод (Н) мигает, после чего он гаснет и повторно начинает мигать при очередном выключении мотора. Это дает знать о том, что вытяжка проработала 120 часов и необходимо заменять угольные фильтры (это относится к режиму работы с рециркуляцией) и зачищать фильтры задержки жира.

**КЛАВИШИ УПРАВЛЕНИЯ по Рис. 20 и 21** : см. инструкции по п. “Клавиши управления по Рис. 18 и 19”, за исключением клавиш В и С. Клавиша В = выключает подсветку. Клавиша С = включает подсветку.

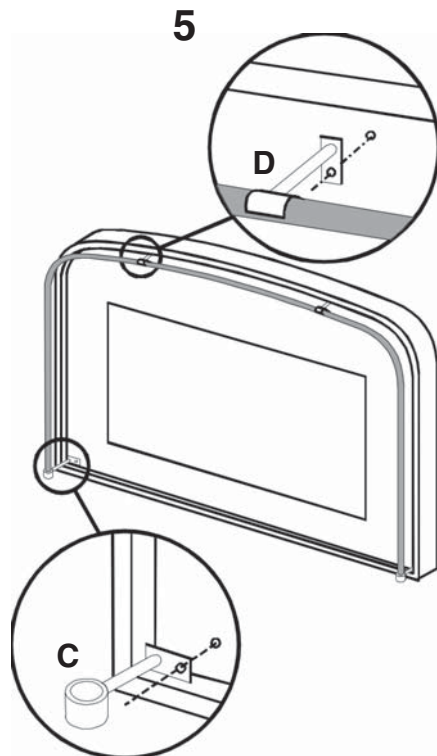
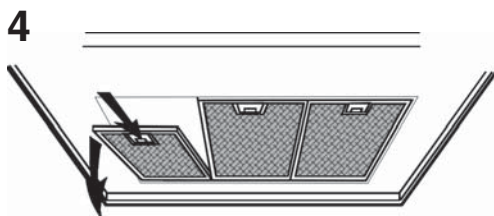
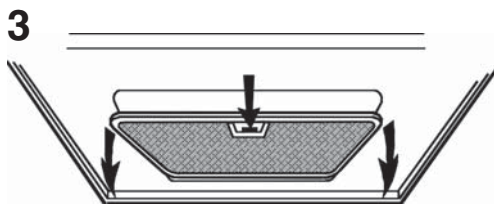
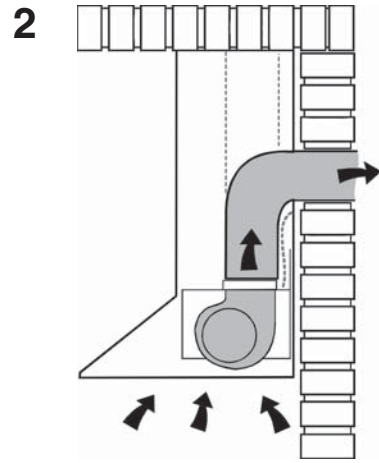
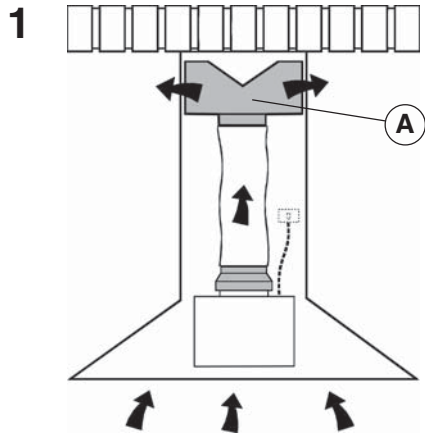
**Фильтры задержки жира**: уделяйте особое внимание фильтрам задержки жира, зачищайте их периодически, когда отображается аварийное состояние фильтров. Инструкции по аварийному состоянию фильтров приведены в разделе Клавиш Управления.

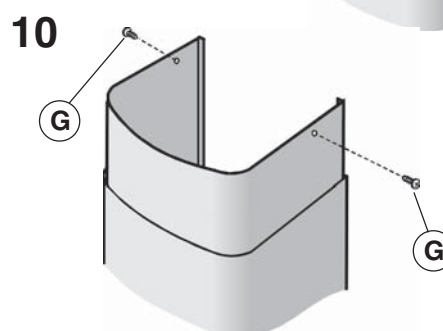
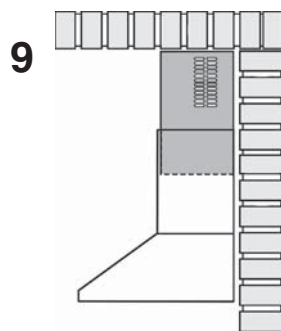
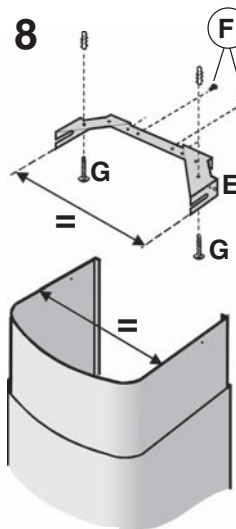
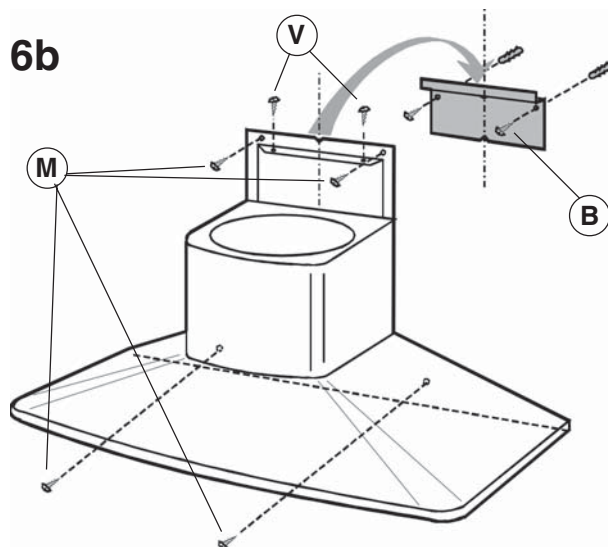
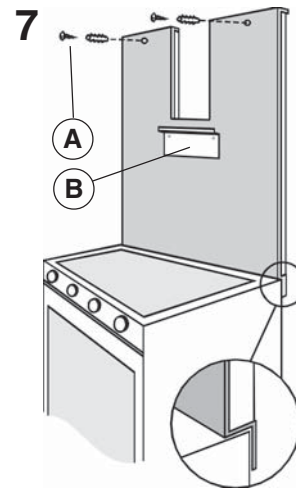
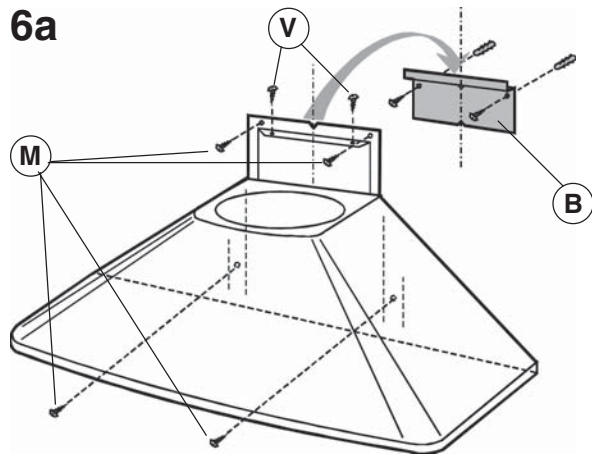
Для снятия фильтров: в соответствии с рукояткой, нажмите фиксатор кнутри и тяните фильтр книзу (Рис. 3/4). Промывайте фильтры нейтральным моющим средством.

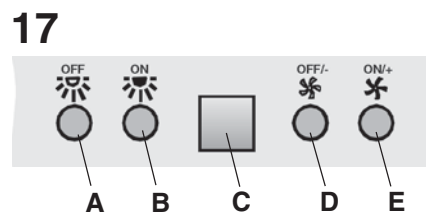
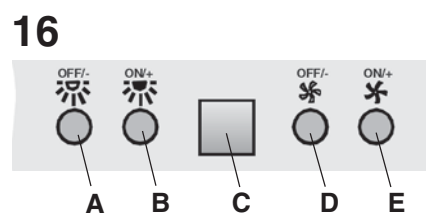
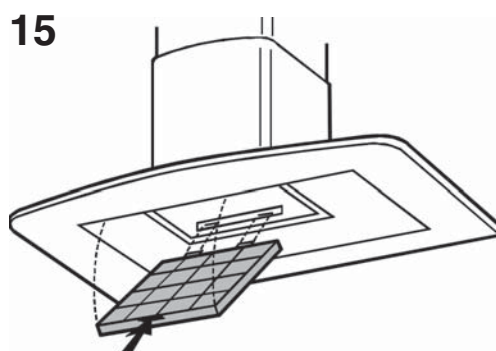
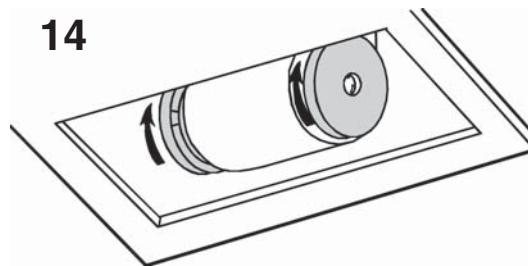
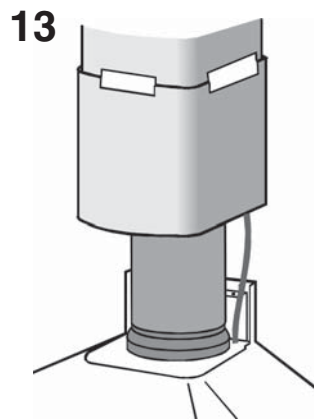
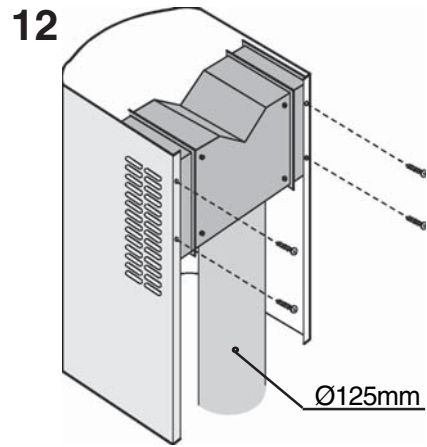
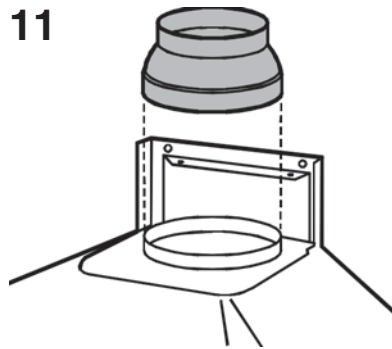
**Угольные фильтры**: при использовании прибора в режиме рециркуляции потребуются периодически заменять угольные фильтры, когда отображается аварийное состояние угольных фильтров. Инструкции по аварийному состоянию фильтров приведены в разделе Клавиш Управления. Снятие угольного/

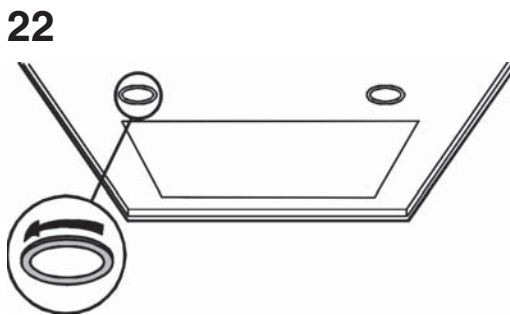
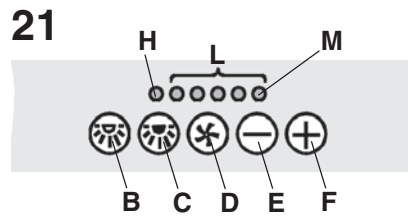
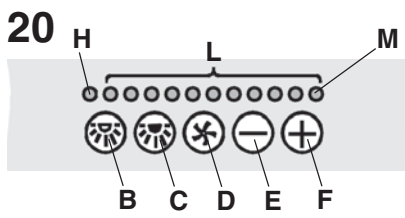
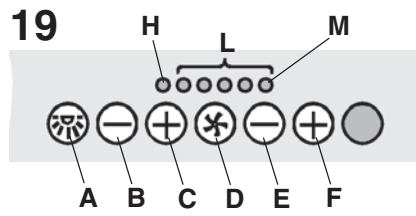
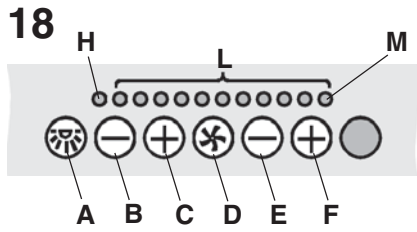
ых фильтра/ов: в соответствии с Вашей моделью, вытяжка снабжена угольными фильтрами прямоугольной или круглой формы. Если вытяжка снабжена круглыми фильтрами, разблокируйте угольный фильтр вращательным движением противоположно направлению, показанному стрелками на Рис. 14; если вытяжка снабжена прямоугольным угольным фильтром (Рис. 15), прижмите фиксатор кнутри и поверните фильтр книзу так, чтобы вынуть 2 язычка из своих гнезд.

**Подсветка** (Рис. 22): для снятия галогенных ламп, поверните зажимное кольцо в направлении против часовой стрелки. Заменяйте их лампами того же типа. **ВНИМАНИЕ!** Не прикасайтесь к лампе голыми руками. Если новые галогенные лампы не будут работать, дайте прибору остыть, затем отключите его от сети на несколько секунд.









04306941 - KTaite-bas-rus