



ИНСТРУКЦИИ ПО ПОЛЬЗОВАНИЮ ВЫТЯЖКОЙ



КН ASC 9388

ТЕХНИКА БЕЗОПАСНОСТИ

Расстояние между опорной плоскостью под посуду на плите и нижней гранью вытяжки должно быть не менее 65 см. Если в инструкциях по установке кухонной плиты оговорено другое расстояние, то это должно быть учтено при установке вытяжки.

Вытягиваемый воздух не должен выбрасываться через трубу, используемую для выброса дымовых газов от приборов, имеющих питание не от электросети (установки центрального отопления, калориферы, водонагреватели и т.д.). Для выброса вытягиваемого воздуха следуйте инструкциям компетентных организаций. Кроме того, вытягиваемый воздух не должен выпускаться в стенное отверстие, если только оно не предусмотрено для этой цели.

Обеспечьте надлежащий воздухообмен помещения, если одновременно с вытяжкой в нем используются другие приборы с питанием не от электрической сети (газовые, масляные, угольные печи и т.д.), поскольку выброс воздуха может привести к созданию отрицательного давления в помещении. При этом отрицательное давление в помещении не должно превышать 0,04 мбар, во избежание засасывания отработанных газов источника тепла. Для этой цели, помещение должно быть снабжено надлежащими воздухозаборниками, обеспечивающими постоянный поток свежего воздуха.

Проверьте данные на табличке, расположенной внутри прибора: если на ней появляется символ , то это означает, что данный прибор обладает техническими, конструктивными свойствами, присущими 2-му классу изоляции, поэтому он не должен быть заземлен. Проверьте данные на табличке, расположенной внутри прибора: если на ней НЕ появляется символ , то следуйте следующим инструкциям.

ВНИМАНИЕ! Данный прибор должен быть заземлен. В связи с этим, при подключении к сети убедитесь в том, что розетка снабжена заземлением.

При подключении прибора к электросети убедитесь в том, что значение напряжения соответствует указанному на табличке, размещенной внутри прибора. В случае, если Ваш прибор не снабжен гибким неразъединяемым кабелем и вилкой, или двухполюсным выключателем с минимальным зазором между контактами 3 мм, то данные устройства разъединения от сети должны быть предусмотрены в стационарной установке. Если Ваш прибор снабжен кабелем питания с вилкой, установите его таким образом, чтобы вилка была доступна.

Перед тем, как приступить к любой операции по очистке или ремонту прибора выключайте напряжение сети.

ЭКСПЛУАТАЦИЯ

Не используйте материалы, которые могут стать причиной возгорания около прибора. Во время жаренья обращайтесь особое внимание на то, что масло и жир могут возгораться. Особо опасным по своей воспламеняемости является использовавшееся масло.

Не используйте открытые решетки. Чтобы предотвратить возможность возгорания следуйте инструкциям по зачистке фильтров задержки жира и по удалению остатков жира в приборе.

ОБСЛУЖИВАНИЕ

Тщательное обслуживание является гарантией исправной работы прибора и его эффективного использования на длительный период. Удаляйте периодически остатки жира в соответствии с режимом использования (приблизительно через каждые 2 месяца). При этом не используйте материалы, содержащие абразивные или коррозионные вещества.

Для внешней очистки окрашенных приборов используйте тряпку, смоченную в теплой воде с нейтральным моющим средством. Для внешней очистки стальных, медных и латунных поверхностей

используйте специфические средства, следуя соответствующим инструкциям, а для внутренней очистки прибора используйте тряпку или кисть, смоченную в этиловом спирте.

ОПИСАНИЕ

Вытяжка поставляется в исполнении с рециркуляцией или отводом воздуха наружу.

Исполнение с рециркуляцией (Рис. 1): прибор вытягивает воздух с кухонными парами и запахами, прочищает его через фильтры задержки жира и угольные фильтры и возвращает воздух в помещение. Для эффективной работы прибора необходимо периодически заменять угольные фильтры. Угольные фильтры не включены в комплект поставки.

Исполнение с отводом воздуха (Рис. 2): прибор вытягивает воздух с кухонными парами и запахами, пропускает через фильтры задержки жира и выбрасывает его наружу через выводной воздуховод. В данном исполнении прибора угольный фильтр не требуется. Решайте с самого начала тип установки (с рециркуляцией или отводом воздуха). Для большей надежности в работе мы рекомендуем устанавливать вытяжку для работы в режиме отвода (если это возможно).

УСТАНОВКА

ВНИМАНИЕ! Устанавливайте прибор вдвоем с напарником; однако, мы рекомендуем поручить операцию установки специализированному персоналу. Прежде чем приступить к операциям по установке, для удобства работы отсоедините фильтры задержки жира.

1. Снятие фильтров задержки жира: тяните фиксатор и переместите металлическую решетку вверх (Рис. 3a); снимите фильтр; для этого прижмите фильтр к низу и поверните его в наружную сторону (Рис. 3b).

УСТАНОВКА В ИСПОЛНЕНИИ С ОТВОДОМ: прежде чем произвести крепление прибора, подготовьте выводной воздуховод. Используйте для этого трубу минимально необходимой длины; с наименьшим числом изгибов (угол изгиба 90° макс.); изготовленную из материала, соответствующего установленным (национальным) требованиям: с внутренней поверхностью, по возможности, гладкой. Кроме того, избегайте резких изменений сечения трубы (рекомендуемый диаметр: 150 мм). Для вывода воздуха наружу следуйте всем остальным указаниям, приведенным в инструкции "Техника безопасности". Подготовьте систему электрического питания внутри декоративной трубы (для выполнения электрических соединений следуйте всем остальным указаниям, приведенным в инструкции "Техника безопасности").

2. Установите плиту под электрооборудование (в соответствии с исполнением), закрепив ее 2-мя шурупами и 2 - мя металлическими шайбами (Рис. 3С).

3. Крепление в стене: начертите на стену линию по вертикали кухонной плиты. Отметьте на стене первые два отверстия в соответствии с размерами, указанными на (Рис. 4). Прodelайте отверстия и вставьте в них дюбели (имеются в комплекте). Имейте в виду, что нижняя грань вытяжки должна находиться на расстоянии 350 мм над кухонной плитой.

Закрепите металлический кронштейн (А) к стене, используя 2 проделанных отверстия (Рис. 5) (шурупы для крепления кронштейна включены в комплект). Выполните точную установку кронштейна по вертикальной оси вытяжки при помощи двух треугольных отверстий, проделанных в кронштейне. Подвесьте вытяжку к кронштейну (Рис. 6).

Отрегулируйте положение вытяжки по горизонтали, перемещая ее вправо или влево для выверки по навесным шкафам. Если вам потребуется отрегулировать вытяжку и по высоте, действуйте на соответствующие регулировочные шурупы (В) (имеются в комплекте). Отрегулировав вытяжку и не сняв ее, отметьте на стене остальные 6 отверстия (С), затем снимите вытяжку и просверлите отмеченные отверстия (диам. 8 мм). Для окончательного крепления вытяжки используйте 6 дюбелей и 6 шурупов, имеющихся в комплекте.

4. Установите фланец на выводное отверстие прибора с легким усилием (Рис. 7).

5. Крепление телескопических труб:

5a. Подберите опору трубы при помощи 4-х имеющихся шурупов (Рис. 8); затем, закрепите кронштейн к потолку дюбелями и шурупами (F), таким образом, чтобы он был расположен соответственно вытяжке (Рис. 9).

5b. Подведите выводной воздуховод к выводному отверстию на вытяжке, используя для этого гибкую трубу; закрепите ее к выводному отверстию металлическим хомутом – Рис. 10 – (труба и хомут включены в комплект). Для исполнения вытяжки с отводом воздуха наружу переверните верхнюю трубу, чтобы решетки вывода воздуха оказались внизу (Рис. 11).

5c. Выполните электрическое соединение вытяжки проводом питания. Вставьте телескопические трубы, поставив их на вытяжку; приподнимите верхнюю трубу к потолку и закрепите ее 2-мя шурупами (H) – Рис. 12.

УСТАНОВКА В ИСПОЛНЕНИИ С РЕЦИРКУЛЯЦИЕЙ: подготовьте систему электрического питания внутри декоративной трубы (для выполнения электрически соединений следуйте всем остальным указаниям, приведенным в инструкции “Техника безопасности”).

Крепление к стене: следуйте инструкциям, которые даны на исполнение с отводом воздуха (пп. 2, 3 и 4), затем нижеприведенным инструкциям.

Крепление телескопических труб:

- выберите опору трубы имеющимися 4-мя шурупами (Рис. 8)

- затем, используя имеющиеся в комплекте дюбеля и шурупы (F), закрепите кронштейн к потолку соответственно вытяжке (Рис. 9). Смонтируйте переходную втулку на вытяже в соответствии с выводом воздуха (Рис. 13)

– возьмите дефлектор воздуха и закрепите к нему гибкую трубу (диам. 125 мм) металлическим хомутом (труба и хомуты включены в комплект); закрепите дефлектор к верхней трубе (Рис. 14) 4-мя шурупами

- подведите гибкую трубу к переходной втулке на выводном отверстии вытяжки (Рис.15)

– выполните электрическое соединение вытяжки проводом питания

– вставьте телескопические трубы, поставив их на вытяжку; приподнимите верхнюю трубу к потолку и закрепите ее 2-мя шурупами (H) – Рис. 12)

– установите угольный фильтр, вставив 2 язычка фильтра в соответствующие гнезда (Рис. 16) и повернув его вверх

ФУНКЦИОНИРОВАНИЕ

В соответствии с его исполнением, прибор снабжен следующими панелями управления: (ОРГАНЫ на Рис. 17):

РУЧНОЙ РЕЖИМ: вытяжка функционирует только в ручном режиме, исключительно по командам, выдаваемым потребителем.

На ДИСПЛЕЕ отображается скорость мотора (1, 2, 3, 4). Клавиша А : включает подсветку. Клавиша В : выключает подсветку. Клавиша С : уменьшает скорость мотора до его останова. Если она нажата на несколько секунд, происходит немедленно стоп мотора. Клавиша D : включает мотор (с последней использованной скоростью) и увеличивает скорость.

Если она нажата на несколько секунд, активирует ТАЙМЕР (на дисплее мигает число скорости и вытяжка автоматически выключается по истечении 5 минут). Для дезактивации ТАЙМЕР нажмите клавишу на несколько секунд. Перемена скорости, когда активирован таймер вызывает дезактивацию последнего. Клавиша E - разовое нажатие клавиши активирует функцию Эйр Рефреш (освежение воздуха), двухкратное нажатие – функцию Датчика.

ФУНКЦИЯ ДАТЧИКА: активация функции происходит при двухкратном нажатии клавиши E; одновременно с этим на ДИСПЛЕЕ отображается буква А. Функция автоматически включается в присутствии всякого запаха, пара или тепла вследствие процесса жаренья. Клавиша А включает подсветку. Клавиша В выключает подсветку. Клавиша С уменьшает скорость мотора до его останова (при перемене скорости, на дисплее мигает на несколько секунд число новой скорости). Клавиша D увеличивает скорость мотора. Клавиша E переводит вытяжку в Ручной режим. Если Вы хотите немедленно активировать датчик, не дожидаясь автоматического включения, нажмите одновременно клавиши А и E.

Изменение чувствительности датчика. Чувствительность датчика можно изменить следующим образом:

- выключите вытяжку нажатием клавиши С.

- нажмите одновременно клавиши С и D (на дисплее отображается показатель чувствительности датчика).

– нажатием клавиш С или D, увеличивайте или уменьшайте показатель чувствительности датчика (1 - минимальная чувствительность, 9 - максимальная чувствительность).

ФУНКЦИЯ ЭЙР РЕФРЕШ (освежение воздуха)+ ДАТЧИК: активация этой функции происходит нажатием клавиши E; одновременно с этим на ДИСПЛЕЕ L появляются поворачивающиеся сегменты. Через каждые 50 минут вытяжка включается на первой скорости (на 10 минут). Автоматическое функционирование датчиком активировано. Клавиша A : включает подсветку.

Клавиша B : выключает подсветку. Клавиша C уменьшает скорость мотора до его останова (при перемене скорости, на дисплее чередуются на несколько секунд число новой скорости и буква A).

Клавиша D : увеличивает скорость мотора. Клавиша E возобновляет функцию Датчика.

Если Вы хотите немедленно активировать датчик, не дожидаясь автоматического включения, нажмите одновременно клавиши A и E.

АВАРИЙНОЕ СОСТОЯНИЕ ФИЛЬТРОВ : по истечении 30 часов работы, на дисплее (L) загорается/мигает центральный сегмент. Аварийный сигнал отображается в течение 30 секунд, после того, как скорость перешла на ноль. Если центральный сегмент остается постоянно зажженным, то это означает, что необходимо зачищать фильтры задержки жира; мигание центрального сегмента означает, что необходимо также заменять угольные фильтры (только в том случае, когда вытяжка функционирует в режиме рециркуляции воздуха). Для повторного запуска счетчика часов (сброса) нажмите клавишу С при отображении аварийного сигнала.

ВНИМАНИЕ! Чтобы не повреждать датчик, избегайте применение силиконовых средств вблизи от вытяжки!

(ОРГАНЫ на Рис. 18) Клавиша A : включает подсветку. Клавиша B : выключает подсветку. Клавиша C уменьшает скорость мотора до его останова. Если она нажата на несколько секунд, происходит немедленно стоп мотора.

Клавиша D включает мотор (с последней использованной скоростью) и увеличивает скорость. Если она нажата на несколько секунд, активирует ТАЙМЕР (на дисплее мигает число скорости и вытяжка автоматически выключается по истечении 5 минут). Для дезактивации Таймера, нажмите клавишу на несколько секунд. Перемена скорости, когда активирован таймер вызывает дезактивацию последнего. Кнопка E: включает/отключает функцию Освежения воздуха. На ДИСПЛЕЕ отображается скорость мотора (1, 2, 3, 4).

ФУНКЦИЯ ОСВЕЖЕНИЯ ВОЗДУХА: эта функция включается при помощи кнопки E. Одновременно на ДИСПЛЕЕ L появляются вращающиеся сегменты. Через каждые 50 минут вытяжка включается на первой скорости (на 10 минут).

АВАРИЙНОЕ СОСТОЯНИЕ ФИЛЬТРОВ: по истечении 30 часов работы, на дисплее (L) загорается/мигает центральный сегмент. Аварийный сигнал отображается в течение 30 секунд, после того, как скорость перешла на ноль. Если центральный сегмент остается постоянно зажженным, то это означает, что необходимо зачищать фильтры задержки жира; мигание центрального сегмента означает, что необходимо также заменять угольные фильтры (только в том случае, когда вытяжка функционирует в режиме рециркуляции воздуха). Для повторного запуска счетчика часов (сброса) нажмите клавишу С при отображении аварийного сигнала.

Фильтры задержки жира : уделяйте особое внимание фильтрам задержки жира, обеспечивая их периодическую очистку, когда отображается аварийное состояние. Инструкции по Аварийному состоянию фильтров приведены в разделе “Клавиши Управления”. Снимите фильтры, как указано в пункте 1 и помойте их нейтральным моющим средством.

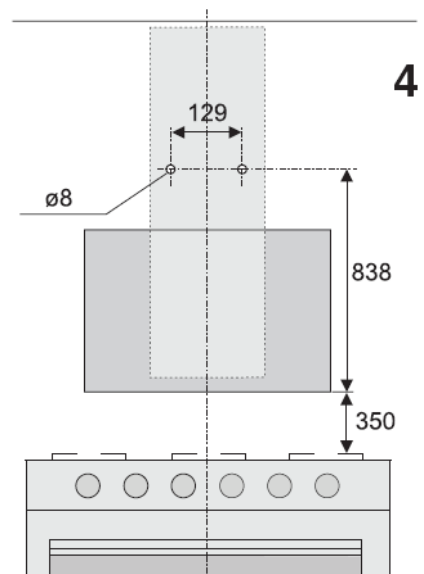
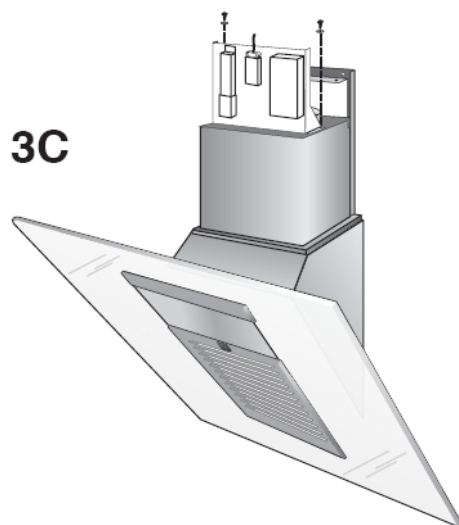
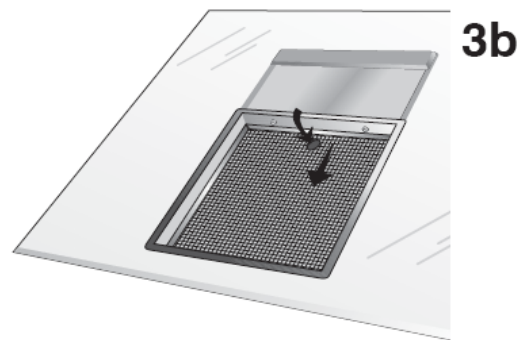
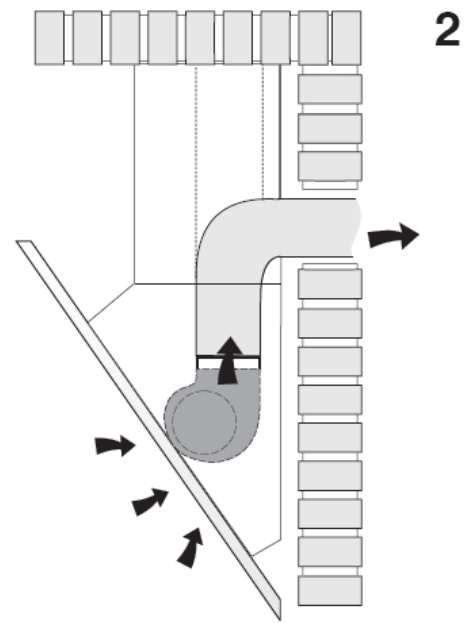
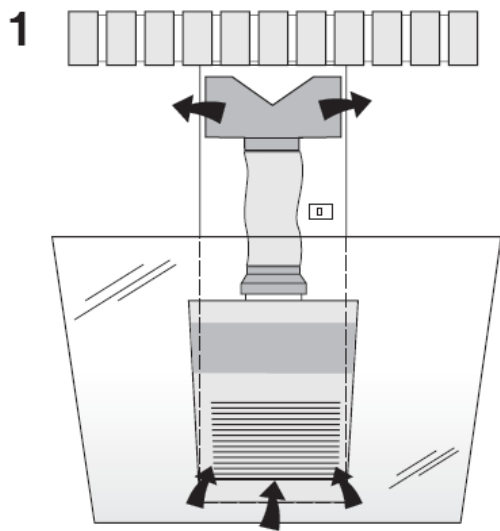
Угольные фильтры: при работе прибора в режиме рециркуляции потребуются периодически заменять угольные фильтры, когда отображается аварийное состояние угольных фильтров.

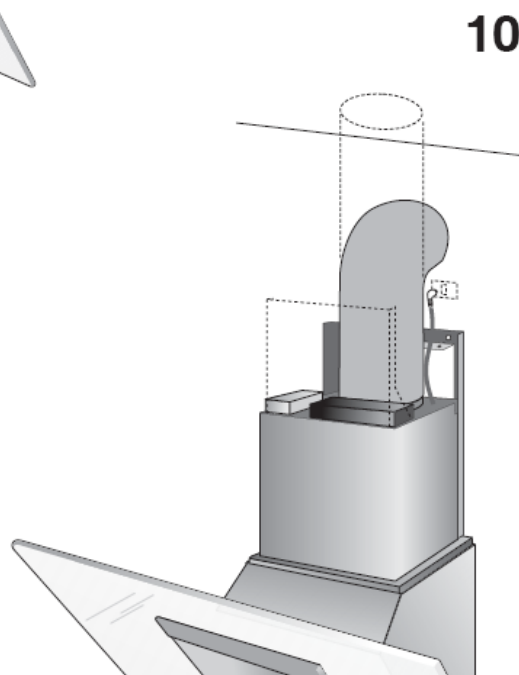
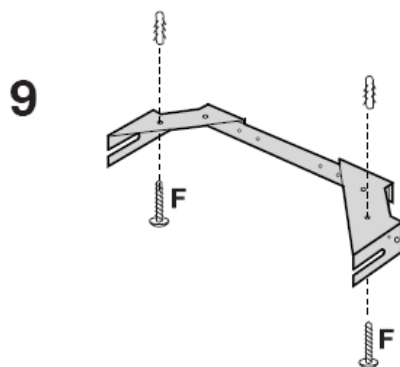
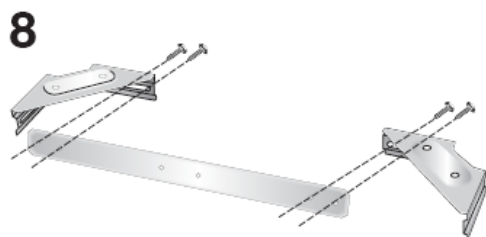
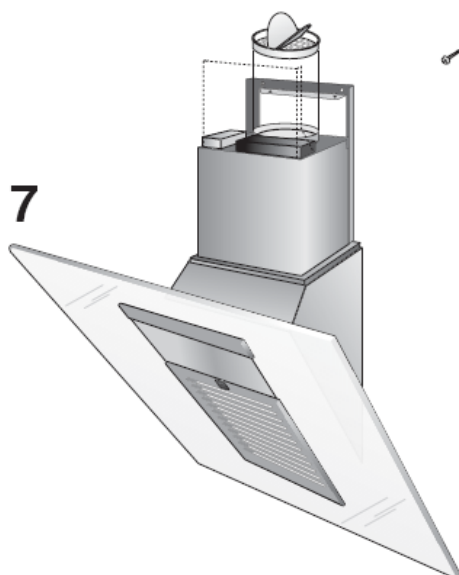
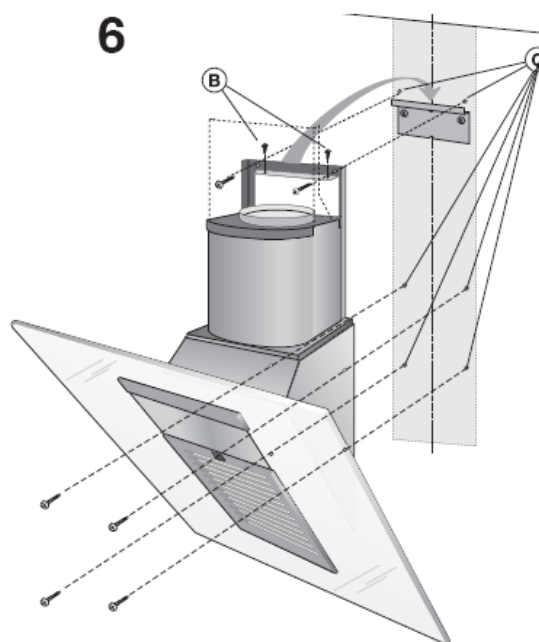
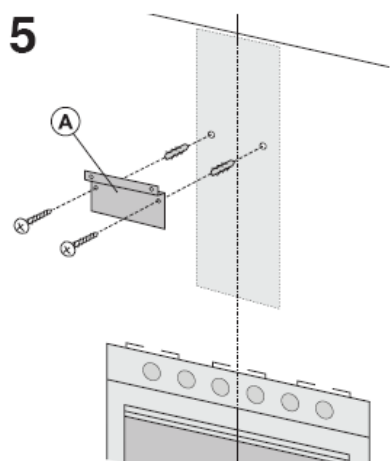
Инструкции по Аварийному состоянию приведены в разделе “Клавиши Управления”.

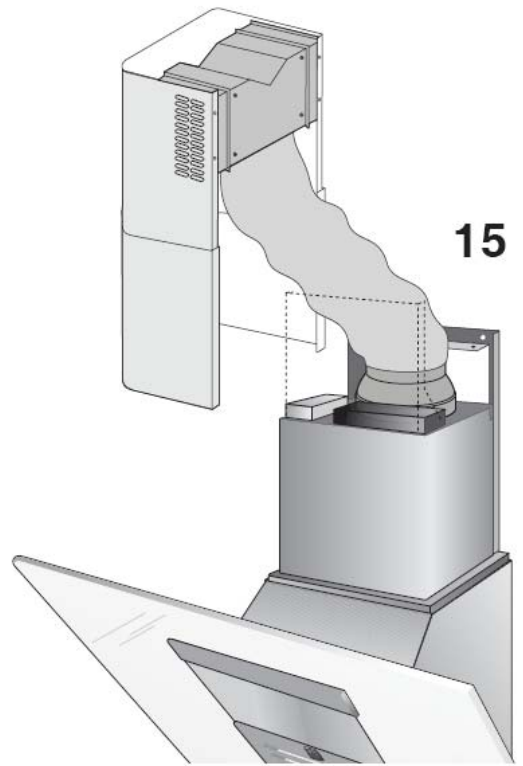
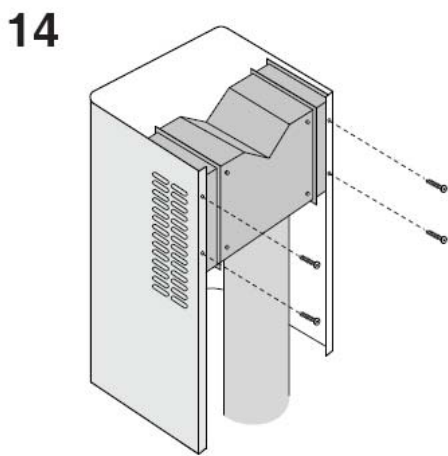
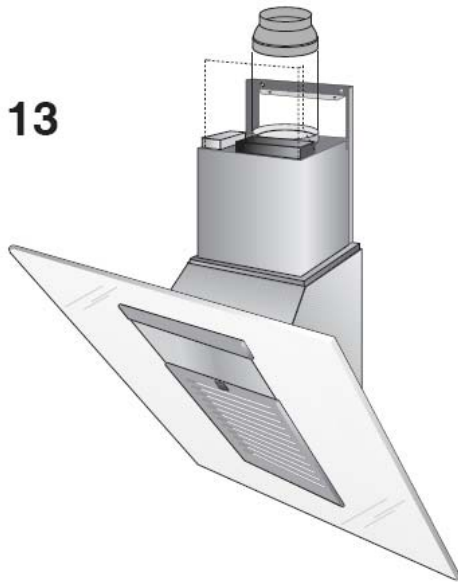
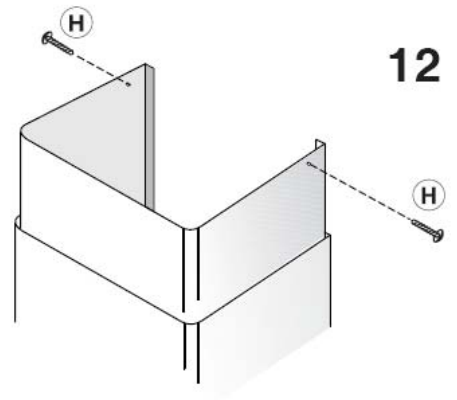
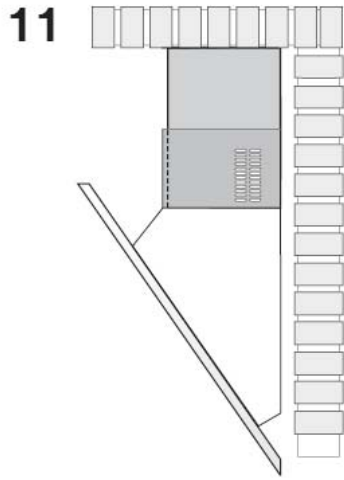
Снятие угольного фильтра: Выньте металлическую решетку (Рис. 3а) и фильтр задержки жира (Рис. 3b). Снимите угольный фильтр, прижав фиксатор внутрь и повернув фильтр так, чтобы два язычка вышли из своих гнезд (Рис. 16).

Подсветка: для доступа к лампам, снимите металлический держатель, отвернув два винта (Рис. 19), и

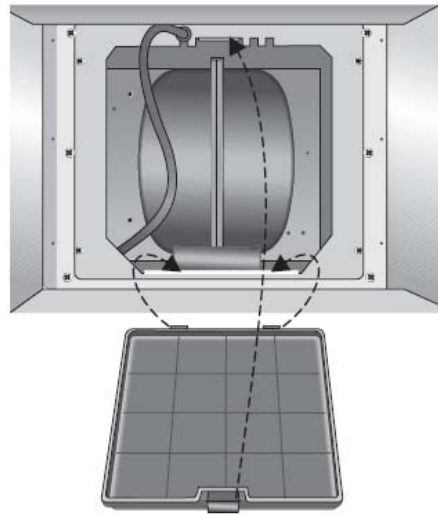
переместите его вправо. Для замены галогенных ламп отверните кольцо в направлении против часовой стрелки и выньте лампу (Рис. 20). Заменяйте лампы лампами того же типа.



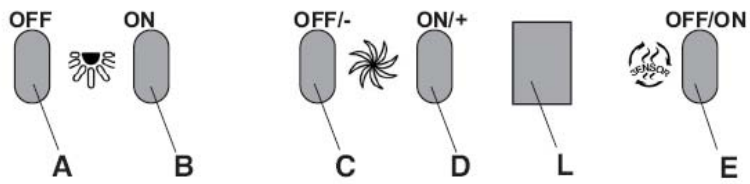




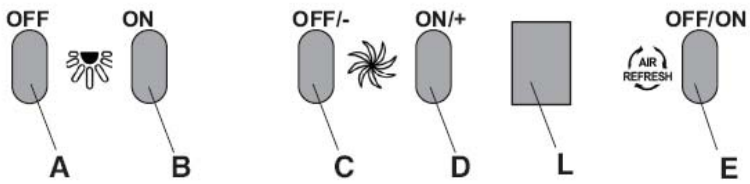
16



17



18



19



20

