



ИНСТРУКЦИИ ПО ПОЛЬЗОВАНИЮ ВЫТЯЖКОЙ

K70L

ТЕХНИКА БЕЗОПАСНОСТИ

Расстояние между опорной плоскостью под посуду на плите и нижней гранью вытяжки должно быть не менее 65 см. Если в инструкциях по установке кухонной плиты оговорено другое расстояние, то это должно быть учтено при установке вытяжки.

Вытягиваемый воздух не должен выбрасываться через трубу, используемую для выброса дымовых газов от приборов, имеющих питание не от электросети (установки центрального отопления, калориферы, водонагревательные приборы и т.д.).

Для выброса вытягиваемого воздуха следуйте инструкциям компетентных организаций. Кроме того, вытягиваемый воздух не должен выпускаться в стенное отверстие, если только оно не предусмотрено для этой цели.

Обеспечивайте надлежащий воздухообмен помещения, если одновременно с вытяжкой в нем используются другие приборы с питанием не от электрической сети (газовые, масляные, угольные печи и т.д.), поскольку выброс воздуха может привести к созданию отрицательного давления в помещении. При этом отрицательное давление в помещении не должно превышать 0,04 мбар, во избежание засасывания отработанных газов источника тепла. Для этой цели, помещение должно быть снабжено надлежащими воздухозаборниками, обеспечивающими постоянный поток свежего воздуха.

Проверьте данные на табличке, расположенной внутри прибора: если на ней появляется символ (□), то это означает, что данный прибор обладает техническими конструктивными свойствами, присущими

2 - му классу изоляции, поэтому он не должен быть заземлен. Проверьте данные на табличке,

расположенной внутри прибора: если на ней НЕ появляется символ (□), то обратите **ВНИМАНИЕ**: данный прибор должен быть заземлен. В связи с этим, при подключении к сети убедитесь в том, что розетка снабжена заземлением.

При подключении прибора к электросети убедитесь в том, что значение напряжения соответствует указанному на табличке, размещенной внутри прибора. В случае, если Ваш прибор не снабжен гибким неразъединяемым кабелем и вилкой, или двухполюсным выключателем с минимальным зазором между контактами 3 мм, то данные устройства разъединения от сети должны быть предусмотрены в стационарной установке. Если Ваш прибор снабжен кабелем питания с вилкой, установите его таким образом, чтобы вилка была доступна. Перед тем, как приступить к любой операции по очистке или ремонту прибора выключайте напряжение сети.

ЭКСПЛУАТАЦИЯ

Не используйте материалы, которые могут стать причиной возгорания около прибора.

Во время жаренья обращайтесь особое внимание на то, что масло и жир могут возгораться. Особо опасным по своей воспламеняемости является использовавшееся масло. Не используйте открытые решетки.

Чтобы предотвратить возможность возгорания следуйте инструкциям по зачистке фильтров задержки жира и по удалению остатков жира в приборе.

ОБСЛУЖИВАНИЕ

Тщательное обслуживание является гарантией исправной работы прибора и его эффективного использования на длительный период.

Удаляйте периодически остатки жира в соответствии с режимом использования (приблизительно через каждые 2 месяца). При этом не используйте материалы, содержащие абразивные или коррозионные вещества. Для внешней очистки окрашенных приборов можно использовать тряпку, смоченную в теплой воде с нейтральным моющим средством. Для внешней очистки стальных, медных и латунных поверхностей используйте специфические средства, следуя соответствующим инструкциям, а для внутренней очистки прибора используйте тряпку или кисть, смоченную в этиловом спирте.

ОПИСАНИЕ

Вытяжка поставляется в исполнении с рециркуляцией или с отводом воздуха наружу.

Исполнение с рециркуляцией (Рис.1): прибор вытягивает воздух с кухонными парами и запахами, прочищает его через фильтры задержки жира и угольные фильры и возвращает воздух в помещение. Чтобы обеспечить постоянную эффективность работы, заменяйте периодически угольный фильтр. Угольный фильтр не включен в комплект поставки.

Исполнение с отводом воздуха (Рис. 2): прибор вытягивает воздух с кухонными парами и запахами, пропускает через фильтры задержки жира и выбрасывает его наружу через выводной воздуховод. В данном исполнении прибора угольный фильтр не требуется.

Выберите с самого начала тип установки (с рециркуляцией или с отводом воздуха). Для большей надежности в работе мы рекомендуем устанавливать вытяжку для работы в режиме отвода (если это возможно).

УСТАНОВКА

ВНИМАНИЕ! Монтаж прибора должны произвести по крайней мере два человека. Однако, мы рекомендуем поручить операции по установке специализированному персоналу.

УСТАНОВКА В ИСПОЛНЕНИИ С ОТВОДОМ: прежде чем произвести крепление прибора, подготовьте выводной воздуховод. Используйте для этого трубу: - минимально необходимой длины; - с наименьшим числом изгибов (угол изгиба 90° макс.); - изготовленную из материала, соответствующего установленным (национальным) требованиям; - со внутренней поверхностью, по возможности гладкой. Кроме того, избегайте резких изменений сечения трубы (рекомендуемый диаметр: 150 мм). Для вывода воздуха наружу следуйте всем остальным указаниям, приведенным в инструкции “Техника безопасности”. Подготовьте систему электрического питания внутри декоративной трубы (для выполнения электрических соединений следуйте всем остальным указаниям, приведенным в инструкции “Техника безопасности”).

1. Крепление в стене: начертите на стену линию по вертикали кухонной плиты. Отметьте на стене первые два отверстия в соответствии с размерами, указанными на (Рис. 3). Прodelайте отверстия и вставьте в них дюбеля (имеются в комплекте). Имейте в виду, что нижняя грань вытяжки должна находиться на расстоянии 650 мм над кухонной плитой. Закрепите металлический кронштейн (А) к стене, используя 2 прodelанных отверстия (Рис. 4) (шурупы для крепления кронштейна включены в комплект). Выполните точную установку кронштейна по вертикальной оси вытяжки при помощи двух треугольных отверстий, прodelанных в кронштейне.

Подвесите вытяжку к кронштейну (Рис. 5). Отрегулируйте положение вытяжки по горизонтали, перемещая ее вправо или влево для выверки по навесным шкафам. Отрегулировав вытяжку и не сняв ее, отметьте на стене остальные 4 отверстия (С), затем снимите вытяжку и просверлите отмеченные отверстия (диам. 8 мм). Для окончательного крепления вытяжки используйте 4 дюбеля и 4 шурупа, имеющих в комплекте.

2. Установите пластину электрической системы, закрепив ее 3-мя винтами (Рис. 6).

3. Установите фланец на выходную горловину воздуха прибора, осуществляя легкое нажатие (Рис. 7)

4. Крепление декоративных труб :

4а. Отрегулируйте ширину опорного кронштейна (D) под декоративную трубу винтами (E)(Рис.8); затем, при помощи дюбелей и шурупов(F) закрепите кронштейн к потолку, разместив его по оси вытяжки.

4b. Подведите выводной воздуховод к выводному отверстию на вытяжке на вытяжке, используя для этого гибкую трубу; закрепите ее к выводному отверстию металлическим хомутом (Рис. 9)(труба и хомут включены в комплект). Для исполнения вытяжки с отводом воздуха наружу проверните верхнюю трубу, чтобы решетки вывода воздуха оказались внизу (Рис. 10).

4в. Выполните электрическое соединение вытяжки проводом питания. Вставьте телескопические трубы, поставив их на вытяжку; приподнимите верхнюю трубу к потолку и закрепите ее 2-мя шурупами (H) (Рис. 11).

УСТАНОВКА В ИСПОЛНЕНИИ С РЕЦИРКУЛЯЦИЕЙ: подготовьте систему электрического питания внутри декоративной трубы (для выполнения электрических соединений следуйте всем остальным указаниям, приведенным в инструкции “Техника безопасности”).

Монтаж угольного фильтра

Поверните стеклянную панель, взявшись за нее с передней стороны вытяжного зонта; выньте фильтр, сдвинув упор к задней стороне прибора и повернув его наружу (Рис. 12). выполните установку угольного фильтра (Рис. 13), вставляя 2 защелки угольного фильтра в специальные прорези и поворачивая фильтр внутрь прибора.

Крепление к стене: следуйте инструкциям, которые даны на исполнение с отводом воздуха (пп. 1, 2, 3), затем нижеприведенным инструкциям:

- Крепление телескопических труб: отрегулируйте ширину опорного кронштейна (D) под телескопическую трубу шурупами (E) (Рис. 8) .

- Затем, используя имеющиеся в комплекте дюбеля и шурупы (F), закрепите кронштейн к потолку соответственно вытяжке (Рис. 9).Смонтируйте переходную втулку на вытяжке в соответствии с выводом воздуха (Рис. 14).

– Возьмите дефлектор воздуха и закрепите к нему гибкую трубу (диам. 125 мм) металлическим хомутом (труба и хомуты включены в комплект); закрепите дефлектор к верхней трубе (Рис. 15) 4-мя шурупами.

- Подведите гибкую трубу к переходной втулке на выводном отверстии вытяжки (Рис. 15).

- Подведите гибкую трубу к переходной втулке на выводном отверстии вытяжки (Рис. 16)

– Выполните электрическое соединение вытяжки проводом питания.

– Вставьте телескопические трубы, поставив их на вытяжку; приподнимите верхнюю трубу к потолку и закрепите ее 2-мя шурупами (H) – (Рис. 11).

ФУНКЦИОНИРОВАНИЕ

ПАНЕЛЬ УПРАВЛЕНИЯ по (Рис. 17):

Клавиша P1: ОСВЕЩЕНИЕ. Для освещения кухонной плиты быстро нажмите на клавишу; для выключения снова быстро нажмите на клавишу. Если держать клавишу нажатой в течении нескольких секунд, то загорается подсветка в верхней части вытяжной зоны (одновременно включается индикатор D9); для выключения снова нажмите клавишу и держите ее нажатой несколько секунд.

Клавиша P2: МОТОР. Включает/ выключает мотор. Включает мотор с последней использованной скоростью; при повторном нажатии, переключает скорость циклически (1, 2, 3, 4, 1, 2, ...). Набранная скорость отображается индикатором D5 с одновременной активацией отображения D8 (скорость вращательного движения пропорциональна скорости работы мотора). При максимальной скорости происходит дезактивация индикатора D8 и активация индикатора D3.

Для останова мотора нажмите клавишу P2 примерно на 2 секунды (текущая скорость запоминается).

Клавиша P3: Набирает функции D4 (Датчик) и/или D7 (Функция освежения воздуха).

Клавиша P4: сброс аварийного состояния фильтров задержки жира и/или угольных фильтров.

Индикатор D1: ФИЛЬТРЫ ЗАДЕРЖКИ ЖИРА. Зажигается, когда пора зачищать фильтр/ы задержки жира (по истечении приблизительно 30 часов работы вытяжки). После зачистки фильтр/ы задержки жира, для повторного запуска подсчета часов нажмите клавишу P4).

Индикатор D2: ТАЙМЕР (выключение с задержкой). Таймер активирован только при работе моторе. Для активации Таймера нажмите клавишу P3. Когда таймер активирован, на дисплее остается зажженным индикатор D2, не мигающим, и на дисплее (D5, D6) отображаются минуты (5). Для дезактивации Таймера нажмите клавишу P3.

Индикатор D3: НАИБОЛЬШАЯ СКОРОСТЬ. Зажигается, когда набрана максимальная скорость.

Индикаторы D5 и D6: ДИСПЛЕЙ отображает набранную скорость, отображает чувствительность датчика. Если Таймер активирован, отображает время задержки выключения (5 минут).

Индикатор D7: ОСВЕЖЕНИЕ ВОЗДУХА. Для активации этой функции нажимайте клавишу P3 до тех пор, пока индикатор D7 не гаснет. Активация функции освежения воздуха возможна лишь когда мотор выключен. При активации функции освежения воздуха происходит совершенно бесшумно воздухообмен помещения, при этом активация происходит через каждые 50 минут (длительностью 10 минут, при первой скорости).

Примечание: можно одновременно подключить функции датчика и освежения воздуха, нажимая клавишу P3 до тех пор, пока оба индикатора (D4 и D7) не загорятся.

Индикатор D8: МОТОР ВКЛ. индикатор загорается при работе мотора на 1-ой, 2-ой, 3-ей скорости. С переключением на 4-ую скорость индикатор гаснет и активируется индикатор наибольшей скорости D3.

Индикатор D9: ПОДСВЕТКА. Индикатор загорается, когда включена подсветка (она подключается, если несколько секунд держать нажатой клавишу P1).

Индикатор D10: УГОЛЬНЫЕ ФИЛЬТРЫ (в режиме рециркуляции воздуха). Зажигается, когда необходимо заменить угольные фильтры (по истечении 120 часов работы вытяжки приблизительно). После замены угольных фильтров для сброса подсчета часов нажмите клавишу P4.

ЧУВСТВИТЕЛЬНОСТЬ ДАТЧИКА НАЛИЧИЯ ГАЗА: возможно изменить чувствительность датчика одновременным нажатием клавиш P3 и P4 для подтверждения (подтверждение автоматическое по истечении 5 секунд).

ВНИМАНИЕ! Чтобы не повреждать датчик, избегайте применение силиконовых средств вблизи вытяжного зонта!

Фильтры задержки жира: частота очистки фильтров зависит от интенсивности пользования: каждые 30 часов работы прибора на дисплее управления появляется индикатор D1(Рис. 17): это означает, что пора чистить фильтр задержки жира. Для сброса счетчика часов нажмите клавишу P4.

Демонтаж фильтров задержки жира: поверните стеклянную панель, взявшись за нее с передней стороны вытяжного зонта; выньте фильтр задержки жира, сдвинув упор к задней стороне прибора и повернув его к наружи. Промойте фильтр задержки жира нейтральным моющим средством.

Угольные фильтры: при пользовании прибором в фильтровальном режиме необходимо периодически заменять угольный фильтр. Для сброса счетчика часов нажмите клавишу P4.

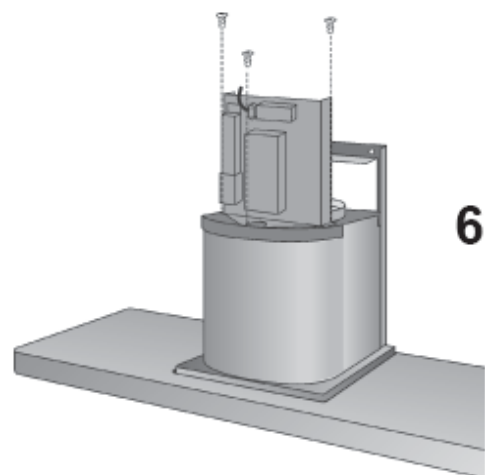
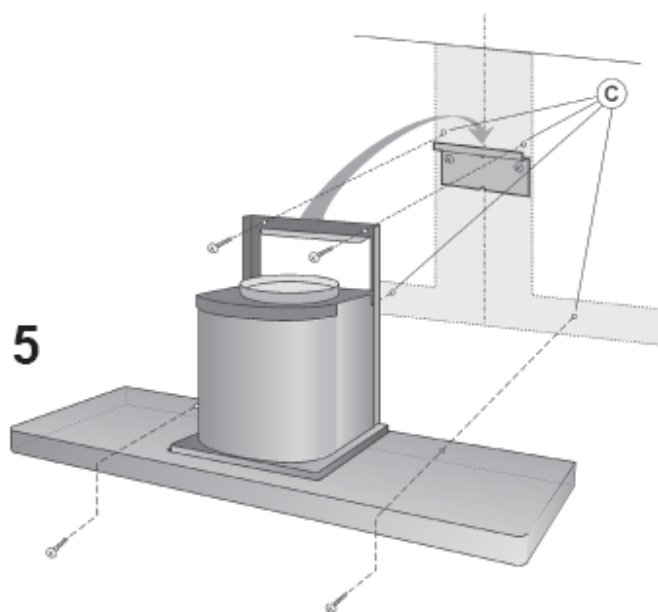
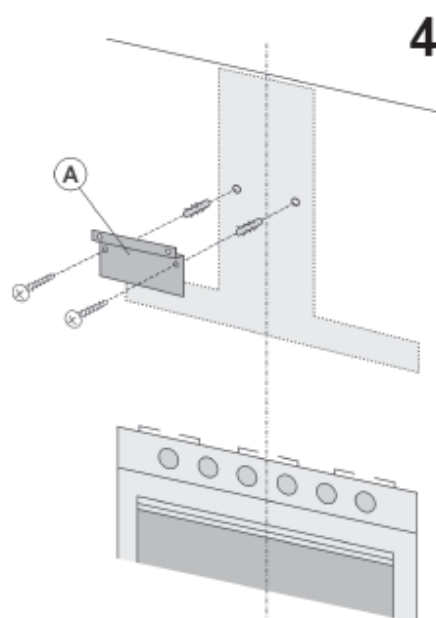
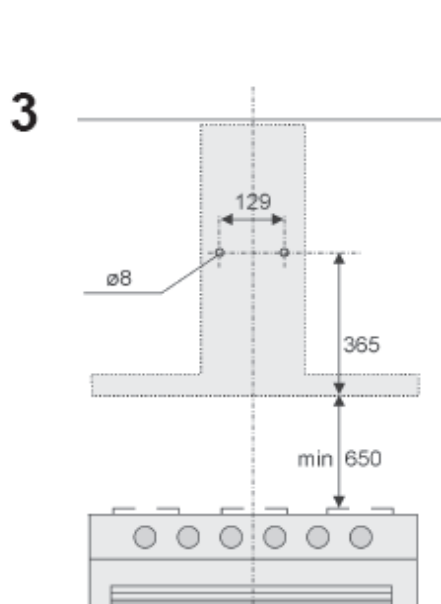
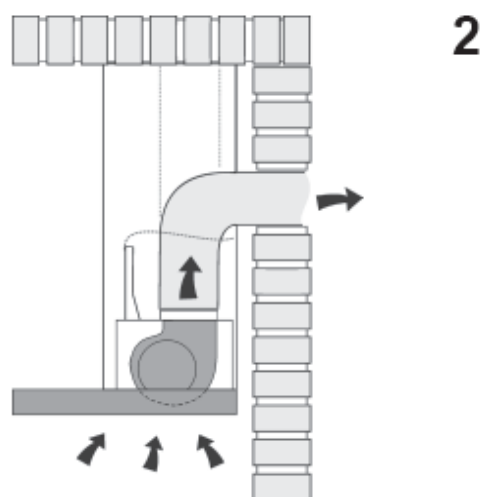
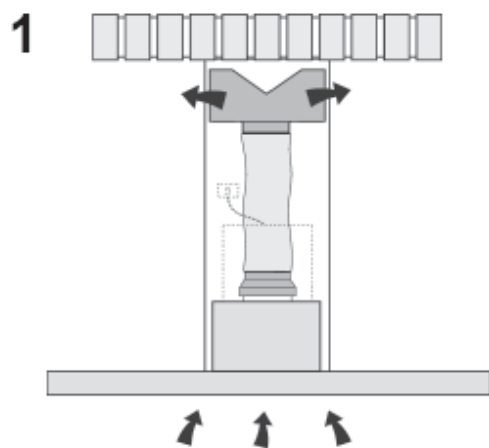
Демонтаж угольного фильтра: поверните стеклянную панель, взявшись за нее с передней стороны вытяжного зонта; выньте фильтр задержки жира, сдвинув упор к задней стороне прибора и повернув его к наружи (Рис. 12). Затем демонтируйте угольный фильтр (Рис. 13), сдвигая упор внутрь и поворачивая фильтр. При этом 2 защелки выходят из своих гнезд.

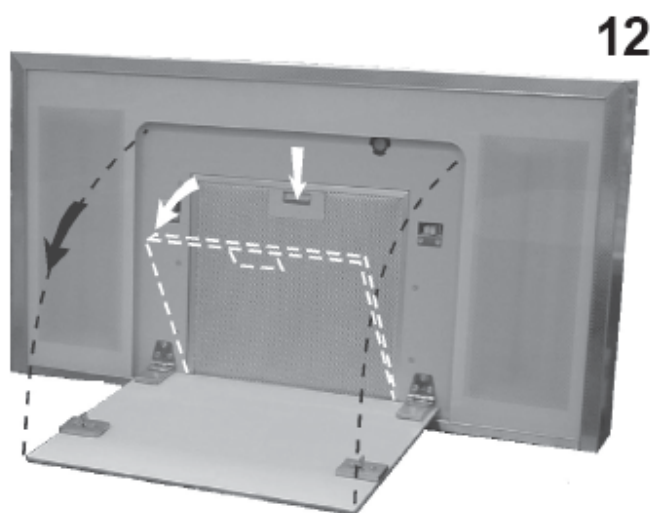
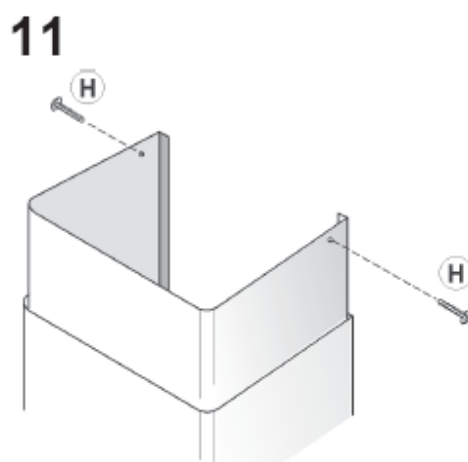
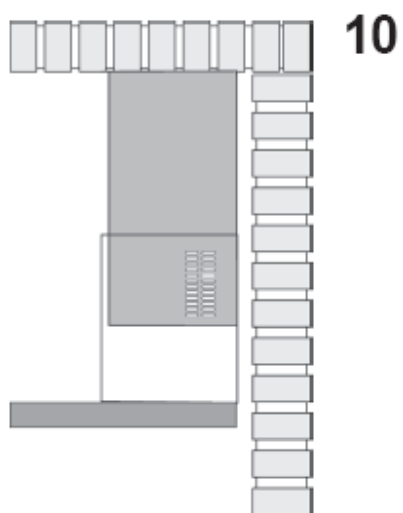
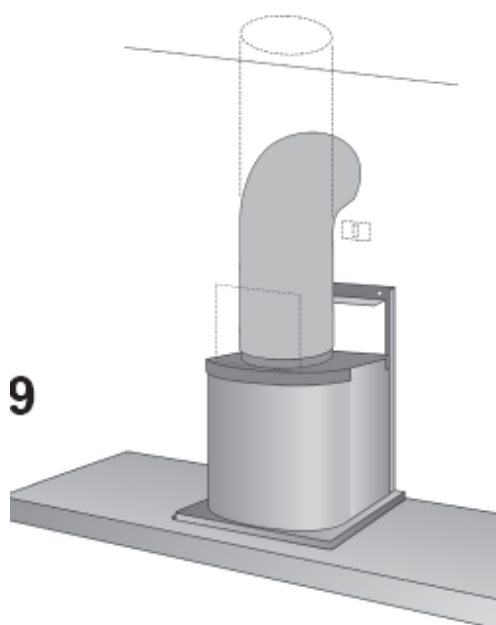
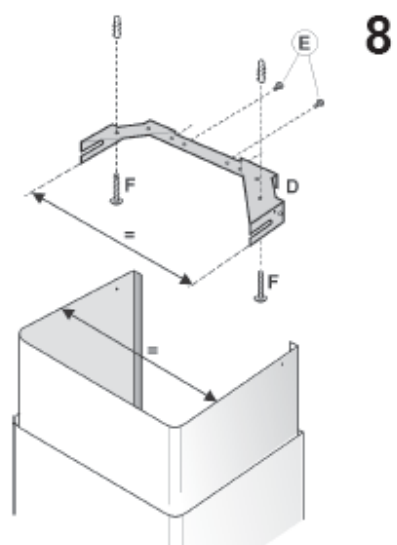
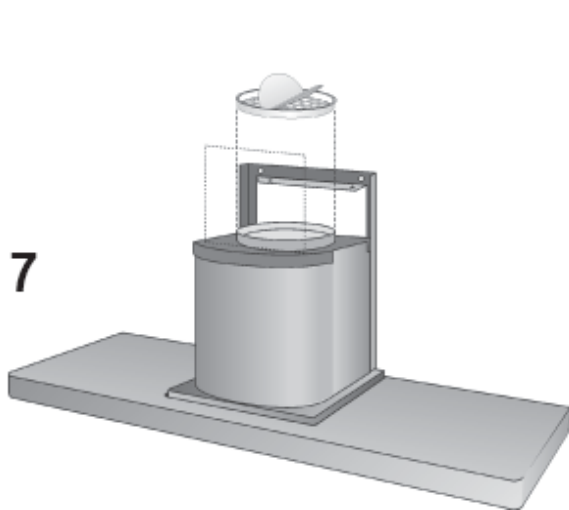
Освещение: для замены неоновой лампочки выполните следующую операцию:

- поверните стеклянную панель, взявшись за нее с передней стороны вытяжного зонта (Рис. 12); выньте фильтр задержки жира, сдвинув упор к задней стороне прибора и повернув его к наружи
- для доступа к неоновым лампочкам слева отвинтите 6 винтов с противоположной стороны
- выньте патрон неоновой лампочки и выньте неон (Рис. 19). Замените неоновой лампочкой того же типа.

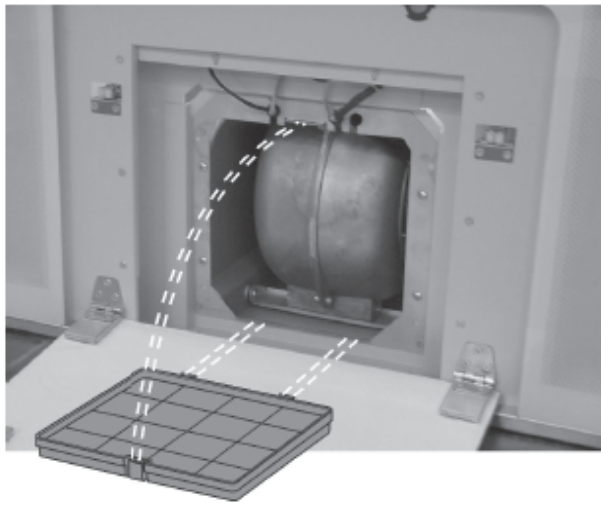
ВНИМАНИЕ! Не прикасайтесь к лампам голыми руками. Если галогенная лампа после замены не будет работать, дайте прибору остыть, затем выключите электропитание на несколько сек.

Предупреждение: при наличии большой концентрации пара может образоваться конденсат в нижней части вытяжки; это не признак неисправности и не влияет на работу вытяжки.

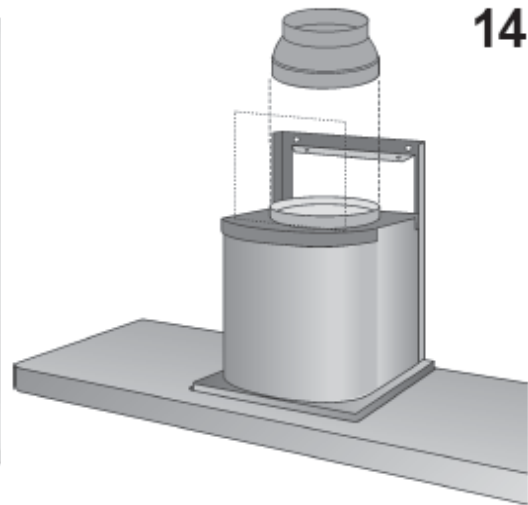




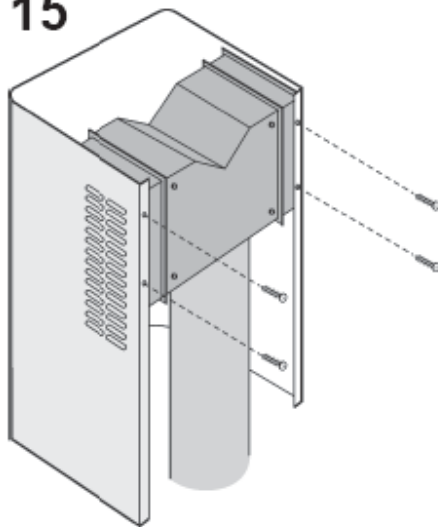
13



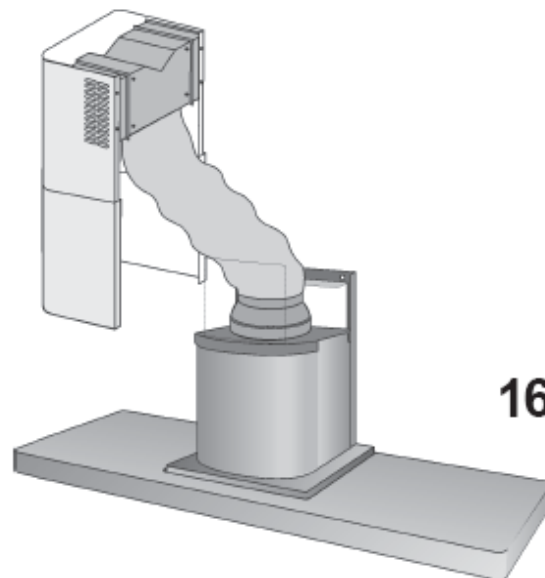
14



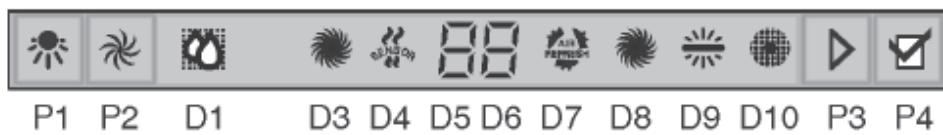
15



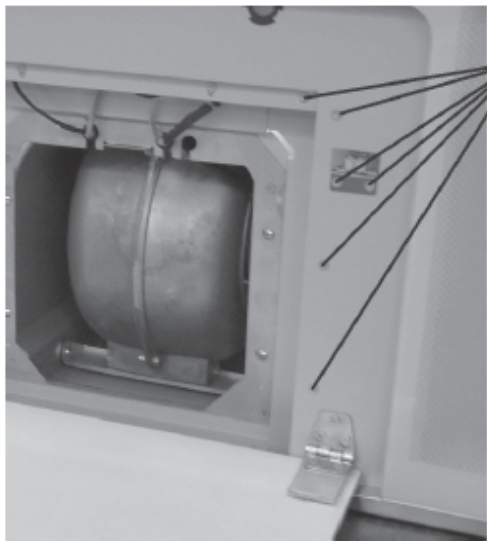
16



17



18



19

