



ИНСТРУКЦИИ ПО
ПОЛЬЗОВАНИЮ



ТЕХНИКА БЕЗОПАСНОСТИ

- Расстояние между опорной плоскостью под посуду на плите и нижней гранью вытяжки должно быть не менее 65 см.
Если в инструкциях по установке кухонной плиты оговорено другое расстояние, то это должно быть учтено при установке вытяжки.
- Вытягиваемый воздух не должен выбрасываться через трубу, используемую для выброса дымовых газов от приборов, имеющих питание не от электросети (установки центрального отопления, калориферы, водонагревательные приборы и т.д.).
- Для выброса вытягиваемого воздуха следуйте инструкциям компетентных организаций. Кроме того, вытягиваемый воздух не должен выпускаться в стенное отверстие, если только оно не предусмотрено для этой цели.
- Обеспечивайте надлежащий воздухообмен помещения, если одновременно с вытяжкой в нем используются другие приборы с питанием не от электрической сети (газовые, масляные, угольные печи и т.д.), поскольку выброс воздуха может привести к созданию отрицательного давления в помещении. При этом отрицательное давление в помещении не должно превышать 0,04 мбар, во избежание засасывания отработанных газов источника тепла. Для этой цели, помещение должно быть снабжено надлежащими воздухозаборниками, обеспечивающими постоянный поток свежего воздуха.
- Проверьте данные на табличке, расположенной внутри прибора: если на ней появляется символ (☐), то это означает, что данный прибор обладает техническими конструктивными свойствами, присущими 2-му классу изоляции, поэтому он не должен быть заземлен. Проверьте

данные на табличке, расположенной внутри прибора: если на ней НЕ появляется символ (☐), то обратитесь ВНИМАНИЕ: данный прибор должен быть заземлен. В связи с этим, при подключении к сети убедитесь в том, что розетка снабжена заземлением.

- При подключении прибора к электросети убедитесь в том, что значение напряжения соответствует указанному на табличке, размещенной внутри прибора. В случае, если Ваш прибор не снабжен гибким неразъединяемым кабелем и вилок, или двухполюсным выключателем с минимальным зазором между контактами 3 мм, то данные устройства разъединения от сети должны быть предусмотрены в стационарной установке. Если Ваш прибор снабжен кабелем питания с вилок, установите его таким образом, чтобы вилка была доступна.
- Перед тем, как приступить к любой операции по очистке или ремонту прибора выключайте напряжение сети.

ЭКСПЛУАТАЦИЯ

- Не используйте материалы, которые могут стать причиной возгорания около прибора.
- Во время жаренья обращайтесь особое внимание на то, что масло и жир могут возгораться. Особо опасным по своей воспламеняемости является использованное масло. Не используйте открытые решетки.
- Чтобы предотвратить возможность возгорания следуйте инструкциям по зачистке фильтров задержки жира и по удалению остатков жира в приборе.

ОБСЛУЖИВАНИЕ

- Тщательное обслуживание является гарантией исправной работы прибора и его эффективного использования на длительный период.
- Удаляйте периодически остатки

жира в соответствии с режимом использования (приблизительно через каждые 2 месяца). При этом не используйте материалы, содержащие абразивные или коррозивные вещества. Для внешней очистки окрашенных приборов можно использовать тряпку, смоченную в теплой воде с нейтральным моющим средством. Для внешней очистки стальных, медных и латунных поверхностей используйте специфические средства, следуя соответствующим инструкциям, а для внутренней очистки прибора используйте тряпку или кисть, смоченную в этиловом спирте.

ОПИСАНИЕ

Прибор может быть в фильтрующей и во всасывающей версии. В фильтрующей версии воздух и пар, улавливаемые прибором, очищаются угольным фильтром и снова подаются в помещение через вентиляционные решетки трубы (Рис. 1). **ВНИМАНИЕ:** При эксплуатации в фильтрующей версии необходимо использовать 1 угольный фильтр и отражатель воздуха (Рис.1А), который, будучи установленным в верхней части конструкции, обеспечивает циркуляцию воздуха в помещении. Во всасывающей версии пар и запах готовки отводятся наружу при помощи выводящей трубы, проходящей через потолок (Рис. 2).

УСТАНОВКА

ВНИМАНИЕ: устанавливайте прибор вдвоем с напарником; однако, мы рекомендуем поручить операцию установки специализированному персоналу.

Демонтаж жироулавливающих фильтров: перед тем, как приступить к монтажу, для облегчения обращения с прибором снимите с прибора жироулавливающие фильтры: потяните ручки наружу и отсоедините фильтр

(Рис. 3).

Отделение частей вытяжки: отделите наружную часть от внутренней, отвинчивая 6 винтов (Рис. 4).

Установка уплотнения: установите уплотнение на круглую кромку внутренней части (Рис. 5).

УСТАНОВКА В ИСПОЛНЕНИИ С ОТВОДОМ:

Прежде чем приступить к монтажу, необходимо установить трубу для отвода воздуха. Следует использовать отводящую трубу: – необходимой длины; – с минимальным количеством изгибов (максимальный угол: 90°);

– из материала, соответствующего нормативным требованиям (определенного государства); – как можно более гладкую со внутренней стороны. Кроме того, рекомендуется избегать резких изменений сечения трубы (рекомендуемый диаметр: 150 мм). Для отвода воздуха наружу следуйте всем остальным указаниям, изложенным в параграфе “Меры предосторожности”.

Подготовьте электрическую систему (для электрического подключения) выполните все указания, приведенные в параграфе “Меры предосторожности”.

1. Проведите на стене вертикальную линию относительно уровня кухонной плиты. Отметьте на стене 6 отверстий, которые нужно будет просверлить, учитывая размеры, указанные на Рис. 6; Просверлите отверстия и вставьте дюбели (входят в комплект поставки). Как указано в параграфе “Меры предосторожности”, учтите, что расстояние между нижним краем вытяжки и уровнем плиты должно быть минимум 650 мм.

2. Установите фланец из пластмассы на выходную горловину воздуха прибора легким нажимом (Рис. 7).

3. Выполните электрическое подключение. Соедините трубу для отвода воздуха с пластиковым фланцем при помощи хомута (гибкая труба и хомут не входят в комплект).

4. Возьмите наружную часть вытяжки (цилиндрический каркас) и вставьте ее спереди, чтобы она коснулась стенки, затем сместите ее вверх, чтобы она коснулась потолка (Рис. 8). Закрепите ее 6 винтами (используйте 6 ранее снятых винтов).

5. Монтаж коробки управления. Органы управления отличаются в зависимости от приобретенной вами модели.

Для установки органов управления, представленных на рис. 16 или рис. 17: установите коробку управления на нижнюю часть цилиндрического каркаса, вставляя ее сбоку (Рис. 9). Закрепите ее, затягивая 2 винта А. Для установки органов управления, представленных на Рис. 18: закрепите коробку органов управления в нижней части (внутренней) вытяжки, закрепив ее 2 винтами (Рис. 10).

6. Подключите 2 галогенных светильника (Рис. 11).

7. Установите коробку датчика (имеется только на некоторых моделях) в специальное гнездо, осуществляя на нее легкий нажим (Рис. 12).

8. Помните, что во всасывающей версии НЕТ необходимости в угольном фильтре, поэтому (если он уже установлен), снимите его: возьмитесь за язычок угольного фильтра, протолкните фильтр в сторону нижней кромки и поверните его в наружную сторону вытяжки (Рис. 13).

9. Установите на место жироулавливающий фильтр.

УСТАНОВКА В ИСПОЛНЕНИИ С РЕЦИРКУЛЯЦИЕЙ:

Подготовьте электрическое питание (для электрического подключения выполняйте все указания, приведенные в параграфе “Меры предосторожности”).

1. Проведите на стене вертикальную линию относительно уровня кухонной плиты. Отметьте на стене 6 отверстий, которые нужно будет проделать, учитывая размеры, указанные на Рис. 6; Просверлите отверстия и вставьте дюбели (входят в комплект поставки).

Как указано в параграфе “Меры предосторожности”, учтите, что расстояние между нижним краем вытяжки и уровнем плиты должно быть минимум 650 мм.

2. Установите прямоугольную пластину на внутреннюю сторону, используя 4 винта, как показано на Рис. 14.

3. Установите кабельную муфту (В) в круглую прорезь и пропустите через нее кабель питания (Рис. 14).

4. Установите отражатель воздуха на прямоугольную пластину, используя для этого 4 винта (Рис. 15).

3. Выполните электрическое подключение.

4. Возьмите наружную часть вытяжки (цилиндрический каркас) и вставьте ее спереди, чтобы она коснулась стенки, затем сместите ее вверх, чтобы она коснулась потолка (Рис. 8). Закрепите ее 6 винтами (используйте 6 ранее снятых винтов).

5. Монтаж коробки управления. Органы управления отличаются в зависимости от приобретенной вами модели.

Для установки органов управления, представленных на рис. 16 или рис. 17: установите коробку управления на нижнюю часть цилиндрического каркаса, вставляя ее сбоку (Рис. 9). Закрепите ее, затягивая 2 винта А. Для установки органов управления, представленных на Рис. 18: закрепите коробку органов управления в нижней части (внутренней) вытяжки, закрепив ее 2 винтами (Рис. 10).

6. Подключите 2 галогенных светильника (Рис. 11).

7. Установите коробку датчика (имеется только на некоторых моделях) в специальное гнездо, осуществляя на нее легкий нажим (Рис. 12).

8. Помните, что в фильтрующей версии необходим угольный фильтр, поэтому (если он еще не установлен), установите его, опирая нижнюю кромку фильтра и поворачивая его внутрь вытяжки (Рис.13).

9. Установите на место жироулавливающий фильтр.

ФУНКЦИОНИРОВАНИЕ

В соответствии с его исполнениями, прибор снабжен следующими панелями управления:

ОРГАНЫ НА РИС. 16:

- А) Выключение ОСВЕЩЕНИЯ.
- В) Включение ОСВЕЩЕНИЯ.
- С) Уменьшение скорости двигателя до минимальной. Удерживая кнопку нажатой 2", выключается двигатель.
- Д) Включает двигатель (на последней использованной скорости) и увеличивает скорость до максимальной.

Е) СБРОС АВАРИЙНОГО СИГНАЛА ФИЛЬТРЫ / ТАЙМЕР:

нажимая кнопку во время отображения аварийного сигнала фильтров (при выключенном двигателе), обнуляется отсчет часов работы. Нажимая кнопку во время работы двигателя, включается ТАЙМЕР, и вытяжка выключится автоматически через 5 минут.

L1) 4 ЗЕЛЕННЫХ светодиода обозначают текущую скорость.

L2) Если светодиод красный (при выключенном двигателе), то он обозначает АВАРИЙНЫЙ СИГНАЛ ФИЛЬТРОВ. Когда светодиод зеленый (мигает), то он обозначает, что был включен ТАЙМЕР при помощи кнопки Е.

АВАРИЙНЫЙ СИГНАЛ ФИЛЬТРОВ:

Через 30 часов работы светодиод L2 становится КРАСНЫМ, обозначая необходимость очистки жироулавливающих фильтров.

Через 120 часов работы светодиод L2 становится КРАСНЫМ и будет мигать, обозначая необходимость очистки жироулавливающих фильтров и замены угольных фильтров.

После очистки жироулавливающих фильтров (и/или замены угольных фильтров), для возобновления начала отсчета часов (СБРОС) нажмите кнопку Е во время отображения аварийного сигнала фильтров.

ОРГАНЫ УПРАВЛЕНИЯ НА РИС. 17:

А) ВЫКЛЮЧАЕТ ОСВЕЩЕНИЕ.

В) ВКЛЮЧАЕТ ОСВЕЩЕНИЕ.

С) УМЕНЬШЕНИЕ СКОРОСТИ ДВИГАТЕЛЯ ДО МИНИМАЛЬНОЙ. УДЕРЖИВАЯ КНОПКУ НАЖАТОЙ 2 СЕКУНДЫ, ВЫКЛЮЧАЕТСЯ ДВИГАТЕЛЬ. ЕСЛИ НАЖАТЬ НА 2 СЕКУНДЫ, КОГДА ПОДКЛЮЧЕН АВАРИЙНЫЙ СИГНАЛ ФИЛЬТРОВ, ТО ПОДСЧЕТ ЧАСОВ ОБНУЛЯЕТСЯ.

Д) ВКЛЮЧАЕТ ДВИГАТЕЛЬ И УВЕЛИЧИВАЕТ СКОРОСТЬ ДО МАКСИМАЛЬНОЙ.

Е) ПОДКЛЮЧАЕТ/ОТКЛЮЧАЕТ ДАТЧИК (РЕЖИМ АВТОМАТИЧЕСКИЙ ИЛИ РУЧНОЙ). В АВТОМАТИЧЕСКОМ РЕЖИМЕ ДАТЧИК ВКЛЮЧЕН, И СВЕТОДИОД L2 ГОРИТ. СВЕТОДИОДЫ L1 ОБОЗНАЧАЮТ СКОРОСТЬ РАБОТЫ. L1) 4 ЗЕЛЕННЫХ СВЕТОДИОДА ОБОЗНАЧАЮТ СКОРОСТЬ РАБОТЫ.

L2) КОГДА СВЕТОДИОД ЗЕЛЕННЫЙ, ТО ОН ОБОЗНАЧАЕТ АВТОМАТИЧЕСКИЙ РЕЖИМ. КОГДА ОН ВЫКЛЮЧЕН, ОН ОБОЗНАЧАЕТ РУЧНОЙ РЕЖИМ. КОГДА СВЕТОДИОД КРАСНЫЙ, ОН ОБОЗНАЧАЕТ АВАРИЙНЫЙ СИГНАЛ ФИЛЬТРОВ.

АВАРИЙНЫЙ СИГНАЛ ФИЛЬТРОВ: ВЫДАЕТСЯ ПРИ ОТКЛЮЧЕННОМ ДВИГАТЕЛЕ В ТЕЧЕНИЕ 30 СЕКУНД:

ЧЕРЕЗ 30 ЧАСОВ РАБОТЫ СВЕТОДИОД L2 СТАНОВИТСЯ КРАСНЫМ, ОБОЗНАЧАЯ НЕОБХОДИМОСТЬ ОЧИСТКИ ЖИРОУЛАВЛИВАЮЩИХ ФИЛЬТРОВ.

ЧЕРЕЗ 120 ЧАСОВ РАБОТЫ СВЕТОДИОД L2 СТАНОВИТСЯ КРАСНЫМ И БУДЕТ МИГАТЬ, ОБОЗНАЧАЯ НЕОБХОДИМОСТЬ ОЧИСТКИ ЖИРОУЛАВЛИВАЮЩИХ ФИЛЬТРОВ И ЗАМЕНЫ УГОЛЬНЫХ

ФИЛЬТРОВ. ПОСЛЕ ОЧИСТКИ ЖИРОУЛАВЛИВАЮЩИХ ФИЛЬТРОВ (И/ИЛИ ЗАМЕНЫ УГОЛЬНЫХ ФИЛЬТРОВ), ДЛЯ ВОЗОБНОВЛЕНИЯ НАЧАЛА ОТСЧЕТА ЧАСОВ (СБРОС) НАЖМИТЕ КНОПКУ С ВО ВРЕМЯ ОТОБРАЖЕНИЯ АВАРИЙНОГО СИГНАЛА ФИЛЬТРОВ.

ЧУВСТВИТЕЛЬНОСТЬ ГАЗОВОГО ДАТЧИКА: ЧУВСТВИТЕЛЬНОСТЬ ДАТЧИКА МОЖНО ИЗМЕНИТЬ В ЗАВИСИМОСТИ ОТ ПОТРЕБНОСТЕЙ. ДЛЯ

ИЗМЕНЕНИЯ ЧУВСТВИТЕЛЬНОСТИ ПРИБОР ДОЛЖЕН НАХОДИТЬСЯ В РУЧНОМ РЕЖИМЕ (ТО ЕСТЬ, СВЕТОДИОД L2 ДОЛЖЕН БЫТЬ ВЫКЛЮЧЕН). ЕСЛИ ЭТО НЕ ТАК, НАЖМИТЕ НА КЛАВИШУ E.

ИЗМЕНИТЕ ЧУВСТВИТЕЛЬНОСТЬ, НАЖИМАЯ ОДНОВРЕМЕННО НА КЛАВИШУ D И НА КЛАВИШУ E. ПРИ ПОМОЩИ 4 ЗЕЛЕННЫХ СВЕТОДИОДОВ БУДЕТ ПОКАЗАНА ВВЕДЕННАЯ ЧУВСТВИТЕЛЬНОСТЬ КНОПКАМИ S(-) И D(+). ВВОДИТСЯ НОВОЕ ЗНАЧЕНИЕ ЧУВСТВИТЕЛЬНОСТИ, НАЖИМАЯ НА КЛАВИШУ E.

Внимание: во избежание повреждения датчика не пользуйтесь силиконовыми продуктами рядом с вытяжкой!

КОМАНДЫ (РИС. 18):

- A = выключатель подсветки.
- B = выключатель ВКЛ/ВЫКЛ электродвигателя на 1-ой скорости.
- C = переключатель на 2-ую скорость.
- D = переключатель на 3-ю скорость.

Жироулавливающий фильтр: особое внимание следует уделить жироулавливающему фильтру, который следует периодически очищать. Если приобретенная вами модель имеет органы управления, представленные на Рис. 18, очищайте жироулавливающий фильтр в зависимости от использования,

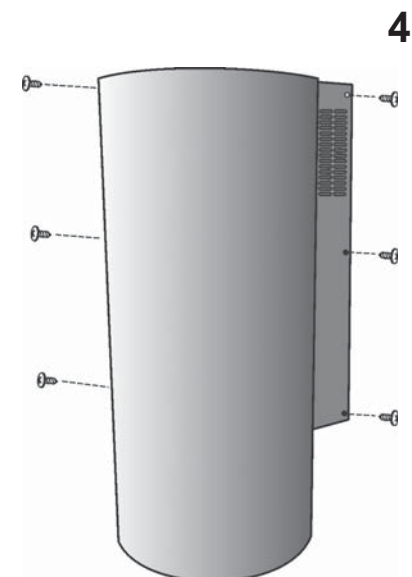
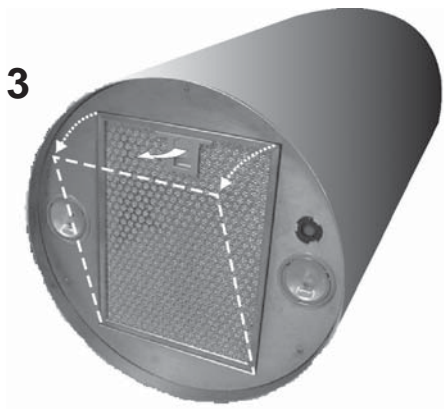
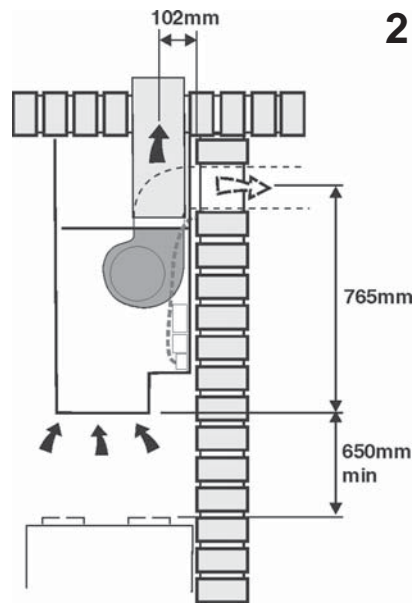
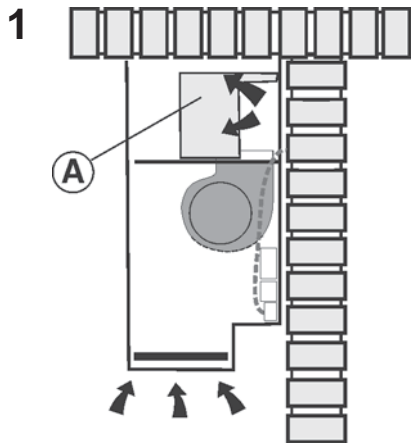
в среднем раз в 2 месяца. Если приобретенная вами модель имеет органы управления, представленные на Рис. 16 или на Рис. 17, очищайте жироулавливающий фильтр, когда появится аварийный сигнал фильтров (инструкции по аварийным сигналам фильтров см. в параграфе органов управления).

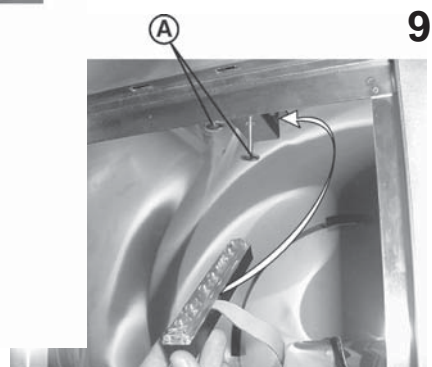
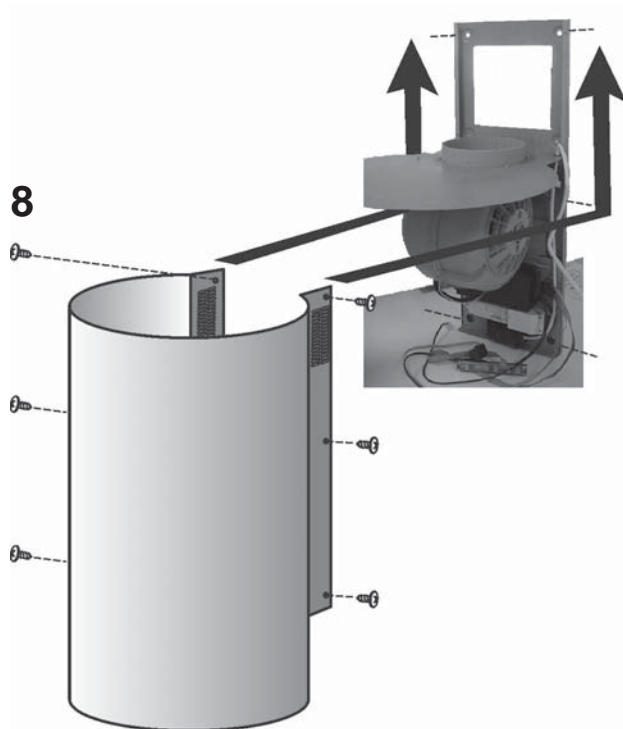
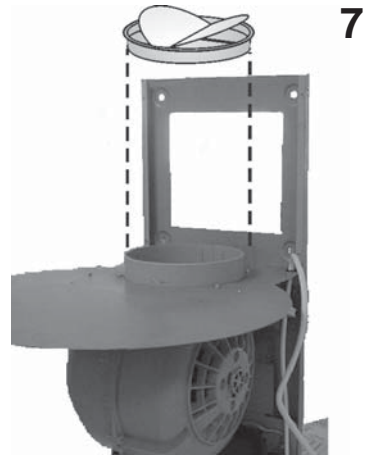
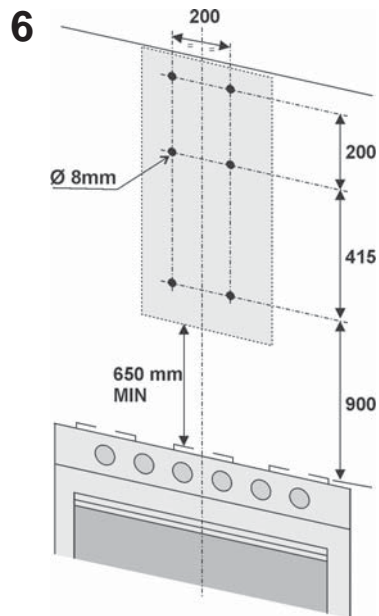
Демонтаж жироулавливающего фильтра: сместите ручку наружу и потяните фильтр вниз (Рис. 3). Промойте фильтр нейтральным моющим средством.

Угольный фильтр: в случае использования прибора в фильтрующей версии, будет необходимо периодически заменять угольный фильтр. Если приобретенная вами модель имеет органы управления, представленные на Рис. 18, заменяйте угольный фильтр в зависимости от использования, в среднем раз в 6 месяцев. Если приобретенная вами модель имеет органы управления, представленные на Рис. 16 или на Рис. 17, заменяйте угольный фильтр, когда появится аварийный сигнал фильтров (инструкции по аварийным сигналам фильтров см. в параграфе органов управления). Демонтаж угольного фильтра: удалите угольный фильтр, смещая ручку наружу и потянув фильтр вниз (Рис. 3). Затем снимите угольный фильтр, потянув язычок и поворачивая его вниз (Рис. 13).

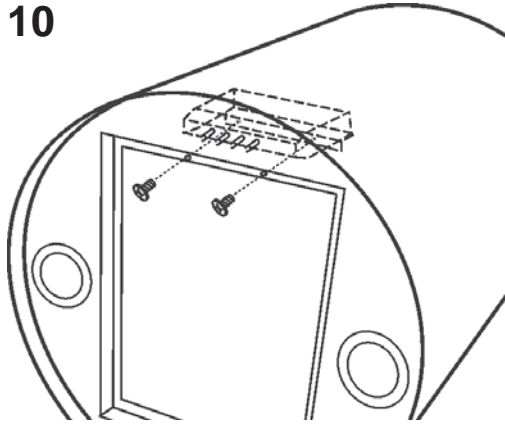
Подсветка: Для замены галогенных ламп откройте крышку, поддев ее в специальных щелях (Рис. 19). Заменяйте их лампами того же типа.



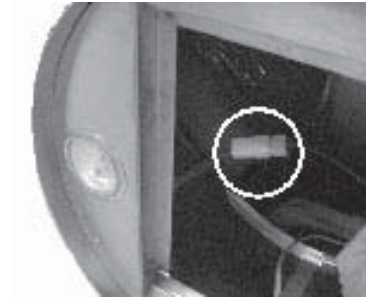




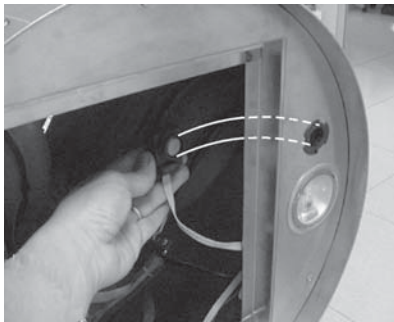
10



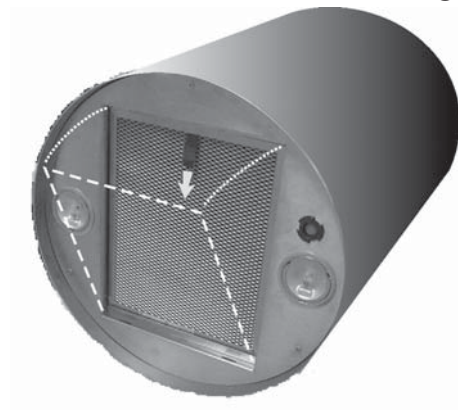
11



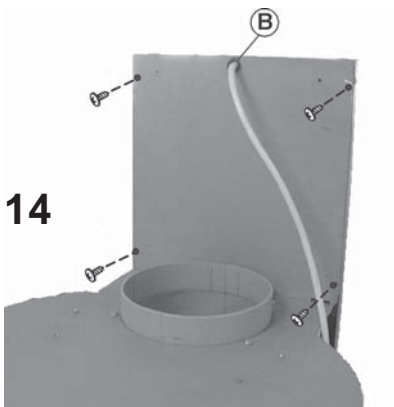
12

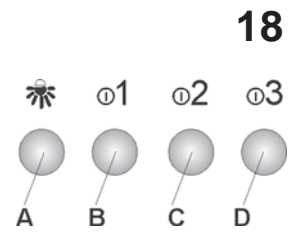
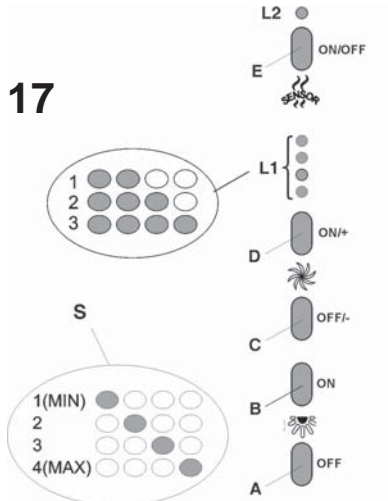
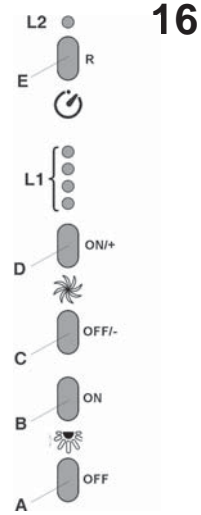
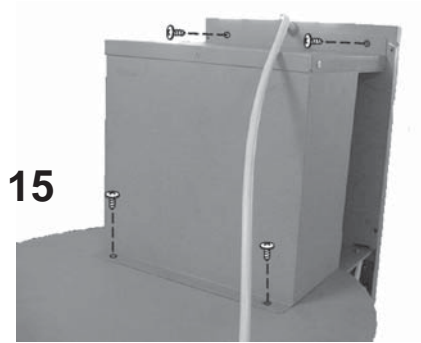


13



14





04307835 - K505ru