



## **ИНСТРУКЦИИ ПО ПОЛЬЗОВАНИЮ ВЫТЯЖКОЙ**


**KA214**


## ТЕХНИКА БЕЗОПАСНОСТИ

Расстояние между опорной плоскостью под посуду на плите и нижней гранью вытяжки должно быть не менее 65 см. Если в инструкциях по установке кухонной плиты оговорено другое расстояние, то это должно быть учтено при установке вытяжки. Вытягиваемый воздух не должен выбрасываться через трубу, используемую для выброса дымовых газов от приборов, имеющих питание не от электросети (установки центрального отопления, калориферы, водонагревательные приборы и т.д.).

Для выброса вытягиваемого воздуха следуйте инструкциям компетентных организаций. Кроме того, вытягиваемый воздух не должен выпускаться в стенное отверстие, если только оно не предусмотрено для этой цели.

Обеспечивайте надлежащий воздухообмен помещения, если одновременно с вытяжкой в нем используются другие приборы с питанием не от электрической сети (газовые, масляные, угольные печи и т.д.), поскольку выброс воздуха может привести к созданию отрицательного давления в помещении. При этом отрицательное давление в помещении не должно превышать 0,04 мбар, во избежание засасывания отработанных газов источника тепла. Для этой цели, помещение должно быть снабжено надлежащими воздухозаборниками, обеспечивающими постоянный поток свежего воздуха.

Проверьте данные на табличке, расположенной внутри прибора: если на ней появляется символ , то это означает, что данный прибор обладает техническими конструктивными свойствами, присущими 2 - му классу изоляции, поэтому он не должен быть заземлен. Проверьте данные на табличке,

расположенной внутри прибора: если на ней НЕ появляется символ , то обратите ВНИМАНИЕ: данный прибор должен быть заземлен. В связи с этим, при подключении к сети убедитесь в том, что розетка снабжена заземлением. При подключении прибора к электросети убедитесь в том, что значение напряжения соответствует указанному на табличке, размещенной внутри прибора.

В случае, если Ваш прибор не снабжен гибким неразъединяемым кабелем и вилкой, или двухполюсным выключателем с минимальным зазором между контактами 3 мм, то данные устройства разъединения от сети должны быть предусмотрены в стационарной установке. Если Ваш прибор снабжен кабелем питания с вилкой, установите его таким образом, чтобы вилка была доступна. Перед тем, как приступить к любой операции по очистке или ремонту прибора выключайте напряжение сети.

## ЭКСПЛУАТАЦИЯ

Не используйте материалы, которые могут стать причиной возгорания около прибора. Во время жаренья обращайтесь особое внимание на то, что масло и жир могут возгораться. Особо опасным по своей воспламеняемости является использовавшееся масло. Не используйте открытые решетки. Чтобы предотвратить возможность возгорания следуйте инструкциям по зачистке фильтров задержки жира и по удалению остатков жира в приборе.

## ОБСЛУЖИВАНИЕ

Тщательное обслуживание является гарантией исправной работы прибора и его эффективного использования на длительный период. Особое внимание следует уделять фильтрующим панелям для задержки жира, которые должны подвергаться периодической очистке в зависимости от режима эксплуатации (по крайней мере, один раз через каждые два месяца). Для этого, необходимо снять фильтры для задержки жира и промыть их нейтральным моющим средством вручную или в посудомоечной машине.

Удаляйте периодически остатки жира в соответствии с режимом использования (приблизительно через каждые 2 месяца). При этом не используйте материалы, содержащие абразивные или коррозионные вещества. Для внешней очистки окрашенных приборов можно использовать тряпку, смоченную в теплой воде с нейтральным моющим средством. Для внешней очистки стальных, медных и латунных поверхностей используйте специфические средства, следуя соответствующим инструкциям, а для внутренней очистки прибора используйте тряпку или кисть, смоченную в этиловом спирте.

## ОПИСАНИЕ

Настоящий прибор сконструирован для угловой установки, состоит из собственно вытяжки и из телескопической трубы, укладываемой на верхнюю часть вытяжки в качестве обшивки трубы для вывода воздуха. Прибор может работать в режиме рециркуляции или отвода воздуха. При работе в режиме рециркуляции, воздух с парами вытягивается прибором, очищается угольными фильтрами и возвращается в помещение через вентиляционные решетки верхней трубы (Рис. 1).

**ВНИМАНИЕ!** В режиме рециркуляции воздуха следует использовать угольный фильтр. При работе в режиме отвода воздуха, воздух с кухонными парами и запахами выбрасывается непосредственно наружу по выводной трубе через отверстие, проделываемое в стене или в потолке (Рис. 2).

## УСТАНОВКА

Перед установкой прибора закрепите в потолке верхний опорный кронштейн под телескопическую трубу шурупами, включенными в комплект, как показано на Рис. 7. Крепление к стене на кронштейнах (Рис.3) Прислонив к стене шаблон, отметьте и проделайте все отверстия по шаблону. Закрепите к стене кронштейны имеющимися шурупами и дюбелями. Снимите передок прибора, протянув его в наружную сторону (Рис. 11).

**ВНИМАНИЕ!** Не растягивайте провод управления. Наденьте вытяжку на кронштейны по стене, как показано на Рис. 3А. Выполните окончательное крепление вытяжки шурупами и дюбелями (Рис. 11А), убедившись, что она расположена по оси ранее закрепленного кронштейна под телескопическую трубу (Рис. 4). Вставьте передок, выполнив операцию в обратной последовательности. Основные требования по установке:

- Подготовьте систему электрического питания во внутреннем пространстве телескопической трубы.
- Если ваш прибор будет работать в режиме отвода воздуха наружу, проделайте отверстие для вывода воздуха. Надлежащей трубой, подведите вытяжную втулку вытяжки к выводному отверстию в стене или потолке. Выполните электрическое подключение вытяжки соединительным проводом. Если же прибор предназначен для работы в режиме рециркуляции, закрепите дефлектор к верхней трубе имеющимися шурупами (Рис. 5А). Подсоедините вытяжную втулку вытяжки к дефлектору гибкой трубой. Закрепите телескопическую трубу шурупами бокового крепления (Рис. 6), имея в виду, что в режиме рециркуляции решетки для вывода воздуха должны находиться на верхней части трубы (Рис.5).

## ФУНКЦИОНИРОВАНИЕ

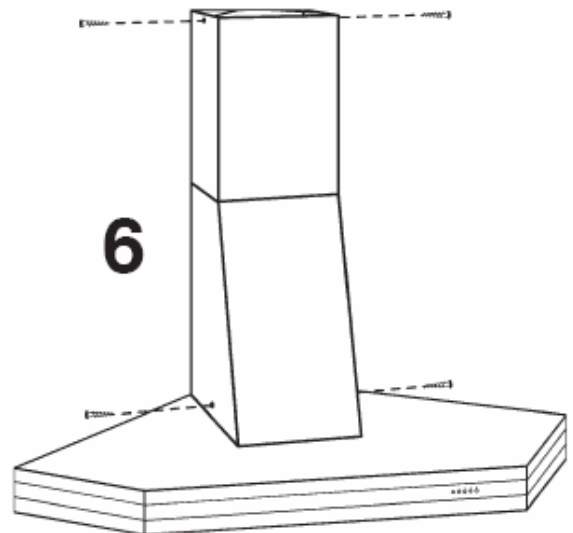
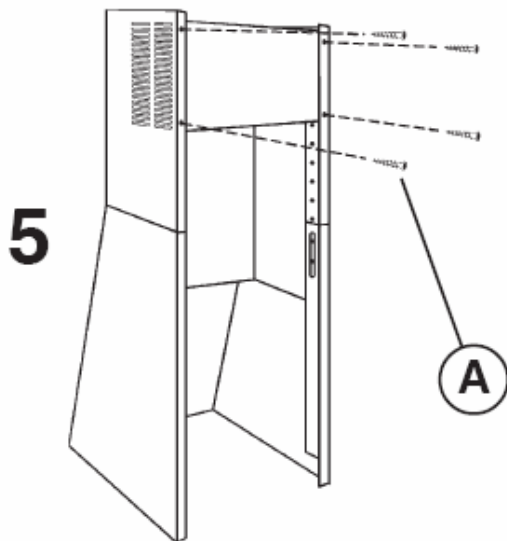
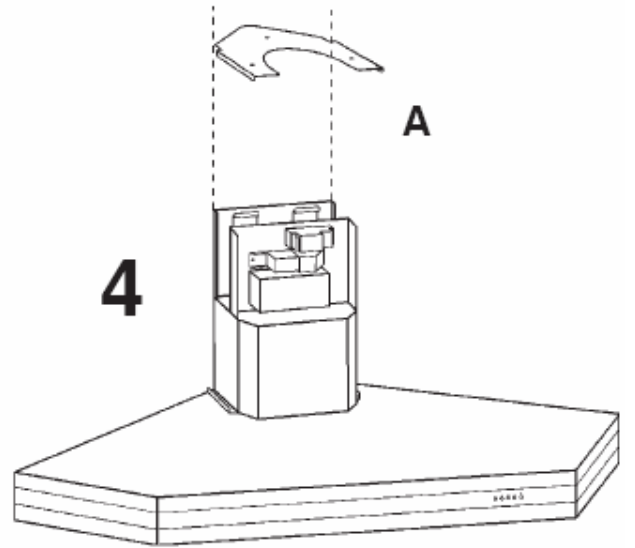
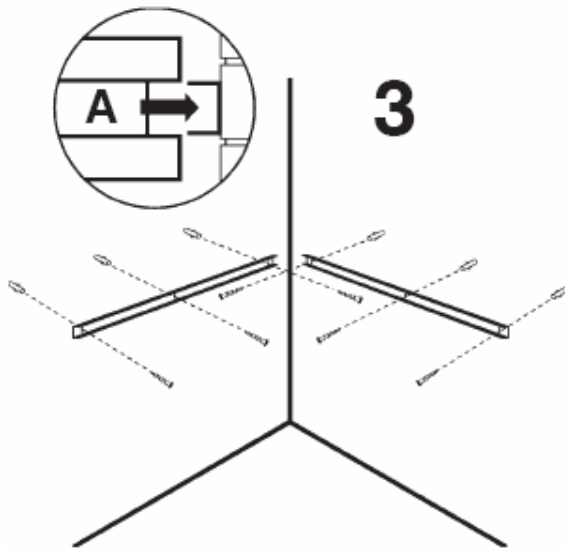
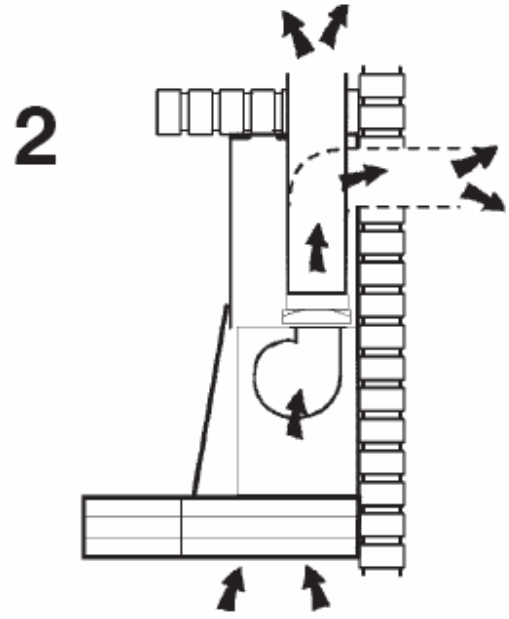
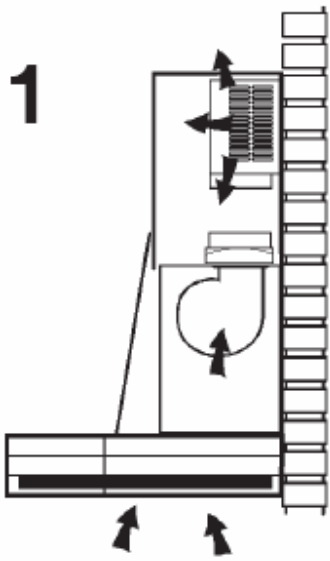
А = Выключатель подсветки (Рис. 8) В = Выключатель ВКЛ/ВЫКЛ мотора на 1-ой скорости

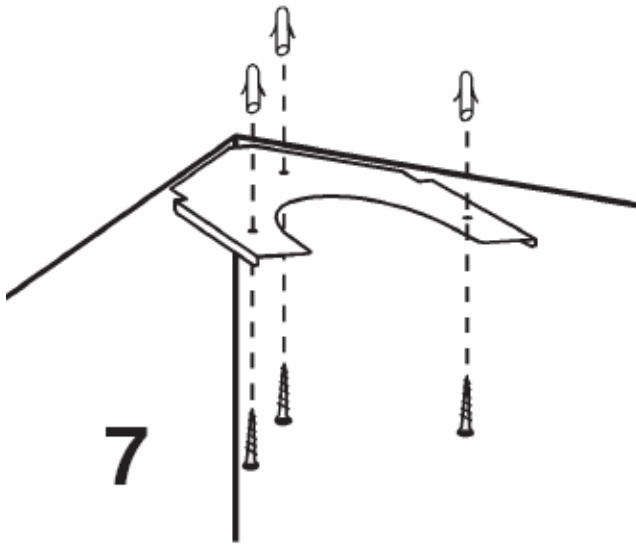
С = Переключатель 2-ой скорости. Повторное нажатие клавиши активирует Таймер, который по истечении 10 мин выключит мотор; при этом соответствующий индикатор будет все время мигать

Д = Переключатель 3-ей скорости. Таймер будет действовать, как по переключателю С.

Е = Переключатель 4-ой скорости. Таймер будет действовать, как по переключателю С. Одновременное мигание всех индикаторов означает, что необходимо зачищать фильтры задержки жира (ориентировочно, через каждые 30 часов работы). Для сброса подсчета часов нажмите два раза клавишу С (или также клавишу D или E). Прежде чем приступить к операциям по установке, для удобства обращения с прибором отсоедините фильтры задержки жира: в соответствии с ручкой, нажмите фиксатор фильтра внутрь и тяните фильтр книзу (Рис. 9). Для повторной установки выполните операцию в обратной последовательности. Для замены галогеновых ламп отверните кольцо в направлении против часовой стрелки и выньте перегоревшую лампу (Рис. 10). Заменяйте ее лампой того же типа.

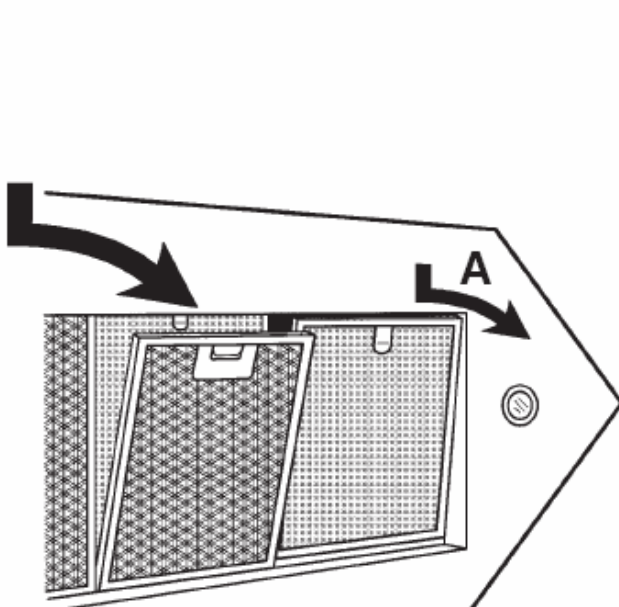
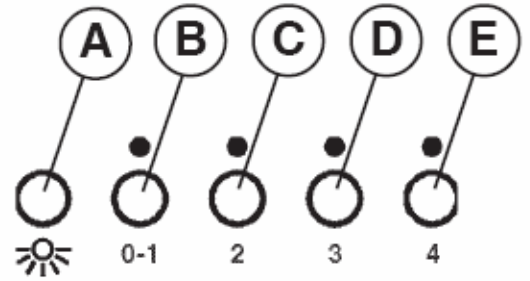
**ВНИМАНИЕ!** Не прикасайтесь к лампам голыми руками. При работе прибора с рециркуляцией воздуха заменяйте угольный фильтр в соответствии с режимом эксплуатации; в среднем, через каждые 6 месяцев. При замене угольного фильтра снимите сперва фильтры задержки жира, как указано выше, затем выньте угольный фильтр (Рис. 9А).





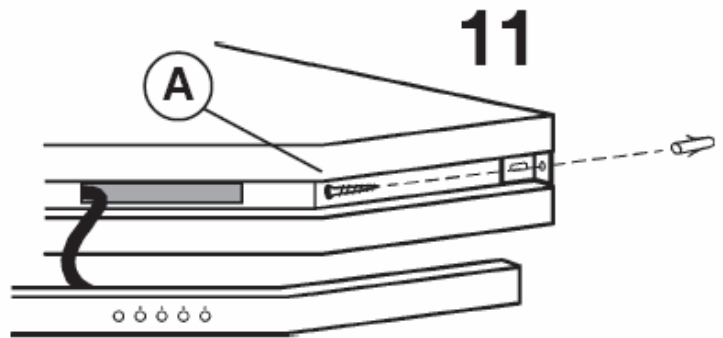
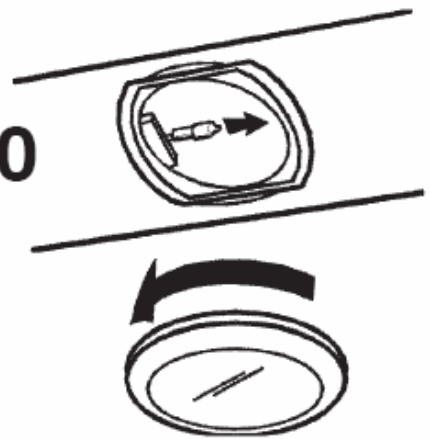
7

8



9

10



11