



## **ИНСТРУКЦИИ ПО ПОЛЬЗОВАНИЮ ВЫТЯЖКОЙ**


**КА2000**


## ТЕХНИКА БЕЗОПАСНОСТИ

Расстояние между опорной плоскостью под посуду на плите и нижней гранью вытяжки должно быть не менее 65 см. Если в инструкциях по установке кухонной плиты оговорено другое расстояние, то это должно быть учтено при установке вытяжки.

Вытягиваемый воздух не должен выбрасываться через трубу, используемую для выброса дымовых газов от приборов, имеющих питание не от электросети (установки центрального отопления, калориферы, водонагревательные приборы и т.д.). Для выброса вытягиваемого воздуха следуйте инструкциям компетентных организаций. Кроме того, вытягиваемый воздух не должен выпускаться в стенное отверстие, если только оно не предусмотрено для этой цели.

Обеспечивайте надлежащий воздухообмен помещения, если одновременно с вытяжкой в нем используются другие приборы с питанием не от электрической сети (газовые, масляные, угольные печи и т.д.), поскольку выброс воздуха может привести к созданию отрицательного давления в помещении. При этом отрицательное давление в помещении не должно превышать 0,04 мбар, во избежание засасывания отработанных газов источника тепла. Для этой цели, помещение должно быть снабжено надлежащими воздухозаборниками, обеспечивающими постоянный поток свежего воздуха.

Проверьте данные на табличке, расположенной внутри прибора: если на ней появляется символ , то это означает, что данный прибор обладает техническими конструктивными свойствами, присущими 2-му классу изоляции, поэтому он не должен быть заземлен. Проверьте данные на табличке,

расположенной внутри прибора: если на ней НЕ появляется символ , то обратите **ВНИМАНИЕ:** данный прибор должен быть заземлен. В связи с этим, при подключении к сети убедитесь в том, что розетка снабжена заземлением. При подключении прибора к электросети убедитесь в том, что значение напряжения соответствует указанному на табличке, размещенной внутри прибора. В случае, если Ваш прибор не снабжен гибким неразъединяемым кабелем и вилкой, или двухполюсным выключателем с минимальным зазором между контактами 3 мм, то данные устройства разъединения от сети должны быть предусмотрены в стационарной установке. Если Ваш прибор снабжен кабелем питания с вилкой, установите его таким образом, чтобы вилка была доступна. Перед тем, как приступить к любой операции по очистке или ремонту прибора выключайте напряжение сети.

## ЭКСПЛУАТАЦИЯ

Не используйте материалы, которые могут стать причиной возгорания около прибора. Во время жаренья обращайтесь особое внимание на то, что масло и жир могут возгораться. Особо опасным по своей воспламеняемости является использовавшееся масло. Не используйте открытые решетки. Чтобы предотвратить возможность возгорания следуйте инструкциям по зачистке фильтров задержки жира и по удалению остатков жира в приборе.

## ОБСЛУЖИВАНИЕ

Тщательное обслуживание является гарантией исправной работы прибора и его эффективного использования на длительный период. Удаляйте периодически остатки жира в соответствии с режимом использования (приблизительно через каждые 2 месяца). При этом не используйте материалы, содержащие абразивные или коррозионные вещества. Для внешней очистки окрашенных приборов можно использовать тряпку, смоченную в теплой воде с нейтральным моющим средством. Для внешней очистки стальных, медных и латунных поверхностей используйте специфические средства, следуя соответствующим инструкциям, а для внутренней очистки прибора используйте тряпку или кисть, смоченную в этиловом спирте.

## ОПИСАНИЕ

Настоящий прибор сконструирован для угловой установки и состоит из собственно вытяжки и телескопической трубы, монтируемой на верхней части вытяжки для обшивки трубы вывода воздуха. Прибор может работать в режиме рециркуляции или отвода воздуха наружу.

В исполнении с **Рециркуляцией**, вытягиваемый воздух с кухонными парами очищается угольными фильтрами и возвращается в помещение через вентиляционные решетки верхней трубы (Рис. 1).

В исполнении с **Отводом** воздуха, пары и запахи кухни выбрасываются непосредственно наружу по трубе для вывода воздуха, через выводное отверстие, проделываемое в стене или потолке (Рис.2).

## УСТАНОВКА

До установки прибора закрепите к потолку верхний опорный кронштейн под телескопическую трубу при помощи шурупов, включенных в комплект прибора, как показано на (Рис. 7). Крепление к стене на кронштейнах (Рис.3). Прежде чем приступить к выполнению операций по монтажу, для удобства обращения с прибором отсоедините фильтры задержки жира: в соответствии с ручкой, нажмите фиксатор фильтра внутрь и тяните фильтр к низу (Рис. 13). Для повторного включения фильтра выполните операцию в обратной последовательности. Прислонив шаблон к стене, проделайте все отмеченные отверстия. Закрепите к стене комплектующие кронштейны имеющимися шурупами и дюбелями. Наденьте вытяжку на кронштейн по стене, как показано на (Рис. 3А). Выполните запасное крепление вытяжки имеющимися шурупами и дюбелями (Рис.16), убедившись в том, что она расположена по оси верхнего опорного кронштейна под телескопическую трубу, ранее закрепленного (Рис. 4). Основные требования по установке:

- Подготовьте систему электрического питания в внутреннем пространстве телескопической трубы.
- Если прибор будет работать в режиме отвода воздуха, проделайте отверстие вывода воздуха. Надлежащей трубой, подведите вытяжную втулку вытяжки к выводному отверстию в стене/потолке. Подсоедините вытяжку к сети проводом питания.
- Если прибор предназначен для работы в режиме рециркуляции, закрепите сначала дефлектор к верхнему кронштейну шурупами, имеющимися в комплекте (Рис.5А), затем закрепите верхний кронштейн с дефлектором в сборе к потолку имеющимися шурупами (Рис.8А). Подсоедините надлежащую гибкую трубу к дефлектору и вытяжной втулке прибора. Закрепите телескопическую трубу шурупами бокового крепления (Рис. 6), имея в виду, что при работе в режиме рециркуляции решетки для вывода воздуха должны находиться сверху (Рис.1). Помните, что в исполнении с рециркуляцией следует использовать угольные фильтры. Убедитесь в том, что фильтры уже смонтированы, в противном случае смонтируйте их следующим образом, в соответствии с вашей моделью: если вытяжка снабжена угольными фильтрами круглой формы (Рис. 14), зацепите угольный фильтр вращательным движением против часовой стрелки.

## ФУНКЦИОНИРОВАНИЕ

В зависимости от его исполнения, прибор снабжен следующими командами: Команды, отображенные на (Рис. 9)

Клавиша А: включает/выключает подсветку; через каждые 30 часов работы загорается соответствующая лампочка (S), что дает знать о том, что необходимо зачищать фильтры задержки жира; через каждые 120 часов работы загорается соответствующая лампочка (S), что дает знать о том, что необходимо зачищать фильтры задержки жира и заменять угольные фильтры. для сброса подсчета, нажмите на клавишу А в течение 1 секунды приблизительно (пока горит сигнальная лампочка S).

Клавиша В: включает мотор на 1-ую скорость (загорается соответствующая лампочка); если оставить ее нажатой в течение примерно 1 секунды мотор выключается.

Клавиша С: включает мотор на 2-ую скорость (загорается соответствующая лампочка); при повторном нажатии (пока горит сигнальная лампочка) включается Таймер, вследствие чего по истечении 5 секунд мотор останавливается (сигнальная лампочка мигает).

Клавиша D: включает мотор на 3-ю скорость (загорается соответствующая лампочка); при повторном нажатии (пока горит сигнальная лампочка) включается таймер, вследствие чего по истечении 5 секунд мотор останавливается (сигнальная лампочка мигает).

Клавиша E: включает мотор на 4-ую скорость (загорается соответствующая лампочка); при повторном нажатии (пока горит сигнальная лампочка) включается Таймер, вследствие чего по истечении 5 секунд мотор останавливается (сигнальная лампочка мигает).

Команды, отображенные на рис. 10:

Клавиша P1 – Выключает и включает подсветку

Клавиша P2 – миним. и макс. Освещенность подсветки

Клавиша P3 – Не действует, если нажать ее при выключенном моторе. Нажатие при включенном моторе уменьшает скорость до выключения мотора. Удержание клавиш на 2 сек при включенном моторе вызывает выключение мотора с запоминанием скорости.

Клавиша P4 – Нажатие при выключенном моторе включает мотор при со скоростью, набранной перед последним выключением или при первой скорости. Удержание клавиши при включенном моторе увеличивает скорость.

Индикатор L1 – Отображают текущую скорость (зеленые).

Клавиша P5 – Производит сброс подсчета часов фильтров при выключенном моторе. Примечание: Подсчет таймера сохраняется и при прекращении питания. При включенном моторе активирует 5-минутный ТАЙМЕР.

Индикатор L2 - отображает:

1) при выключенном моторе, сброс фильтров в красный цвет (30 часов – индикатор зажжен; 120 часов – индикатор мигает).

2) Миганием в зеленый цвет – активация таймера. **АВАРИЙНОЕ СОСТОЯНИЕ ФИЛЬТРОВ:** По истечении 30 часов работы светодиод L2 становится **КРАСНЫМ**; это дает знать о том, что фильтры задержки жира нуждаются в зачистке. По истечении 120 часов работы светодиод L2 становится **КРАСНЫМ** и мигает; это дает знать о том, что следует зачищать фильтры задержки жира и заменять угольные фильтры. Зачистив фильтры задержки жира (и/или заменив угольные фильтры), для СБРОСА подсчета часов нажмите клавишу P5 во время индикации аварийного состояния фильтров.

Команды, отображенные на рис. 11:

Клавиша A = выключает подсветку; нажатием клавиши при включенной подсветке можно снизить до нуля степень освещенности; удержание клавиши на несколько секунд вызывает выключные подсветки.

Клавиша B = включает подсветку. Подсветка включается с последней степенью освещенности, которая была набрана. Нажатие клавиши при включенной подсветке приводит к увеличению степени освещенности; при нажатии на клавишу на несколько секунд достигается непосредственно наибольшая степень освещенности.

Дисплей C = показывает набранную скорость мотора (буква "H" указывает на интенсивный режим); - показывает срабатывание Таймера, при мигающей точке; - показывает аварийное состояние фильтров появлением буквы "F" (при выключенном моторе).

Клавиша D = стоп мотора / сброс аварийного состояния фильтров / таймера; нажатие клавиши при работающем моторе приводит к снижению скорости мотора до нуля; нажатие клавиши на 2 секунды приблизительно (пока на дисплее не исчезнет число скорости) вызывает останов мотора; нажатие клавиши на 5 секунд приблизительно вызывает включение ТАЙМЕРА, вследствие чего по истечении 5 минут мотор останавливается (при этом на дисплее мигает точка). Нажатие клавиши когда мотор выключен и дисплей отображает аварийное состояние фильтров вызывает СБРОС аварийного состояния и повторный запуск счетчика часов.

Клавиша E = включает мотор (на 3-5й скорости, которая считается оптимальной); нажатие клавиши при работающем моторе вызывает увеличение скорости мотора; при удержании клавиши на несколько секунд мотор переводится непосредственно на максимальную скорость. Аварийное состояние фильтров задержки жира: на дисплее появляется буква "F", после чего аварийное состояние гаснет и повторно появляется при очередном выключении мотора. Это дает знать о том, что вытяжка проработала 30 часов и необходимо зачищать фильтры задержки жира. Аварийное состояние угольных фильтров: на дисплее мигает буква "F", после чего аварийное состояние гаснет и повторно появляется при очередном выключении мотора. Это дает знать о том, что вытяжка проработала 120 часов и необходимо заменять угольные фильтры (это относится к режиму рециркуляции) и зачищать фильтры задержки жира.

Команды, отображенные на рис. 12:

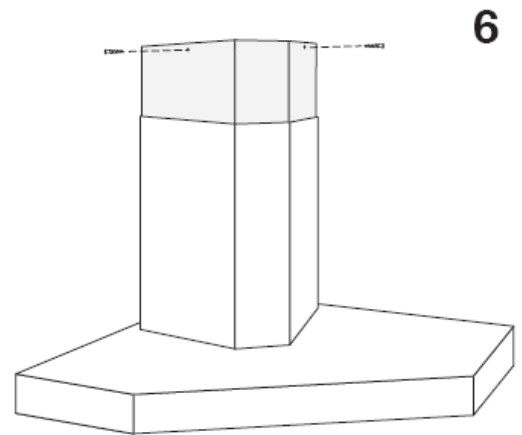
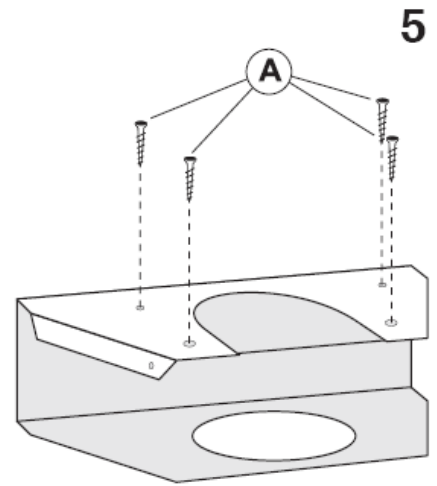
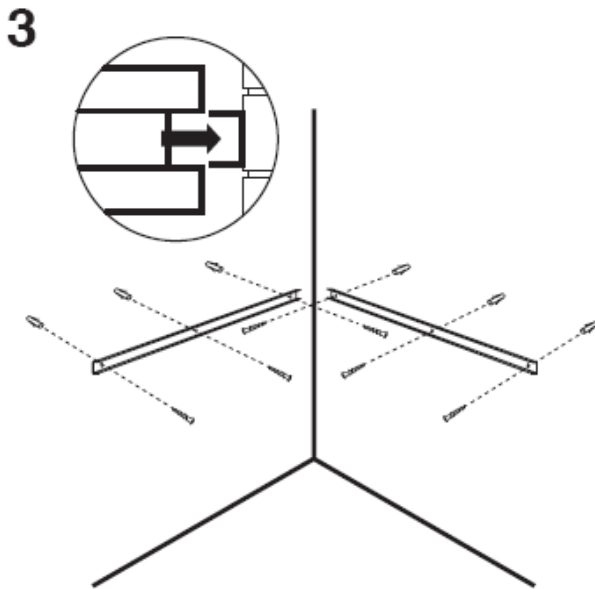
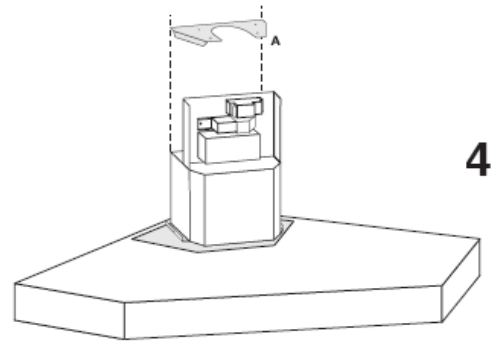
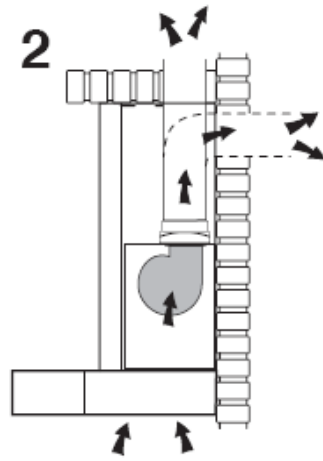
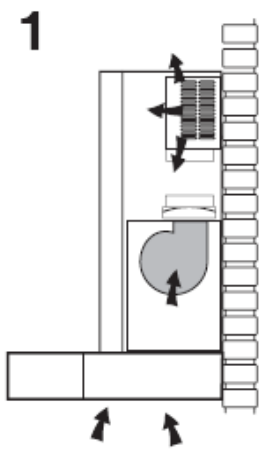
Клавиша A = ВКЛ/ВЫКЛ подсветки; Клавиша B = ВКЛ/ВЫКЛ таймера; нажимая ее 1 раз, вы включаете таймер, а по истечении 5 минут мотор останавливается (одновременно с этим, на дисплее мигает число скорости, которая была набрана). Таймер остается включенным, если скорость мотора изменяется. Дисплей C = - отображает выбранную скорость мотора (с 1-ой по 4-ую); - отображает

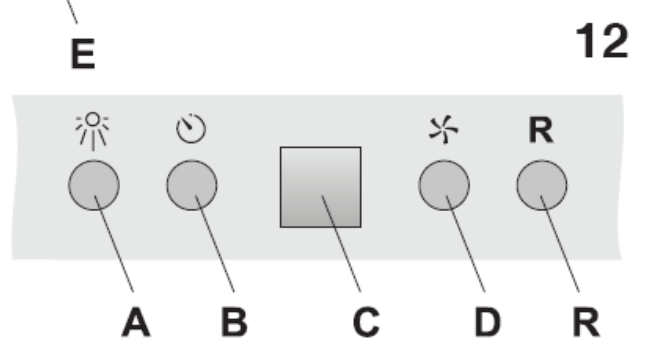
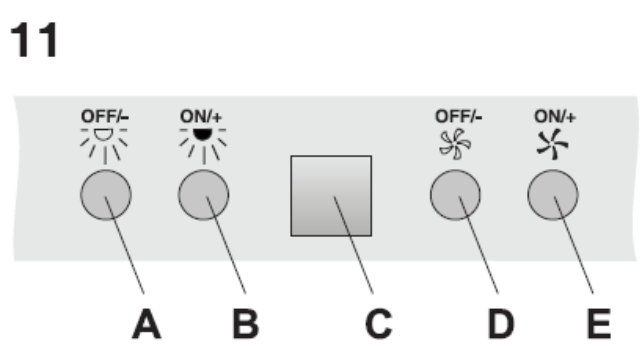
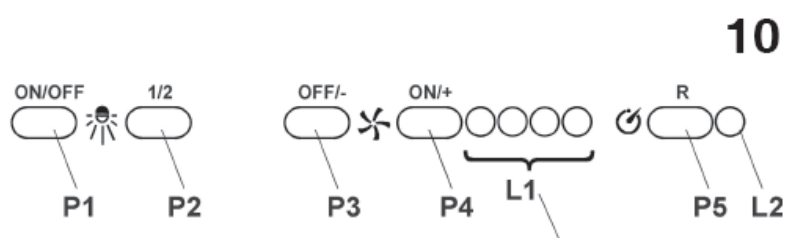
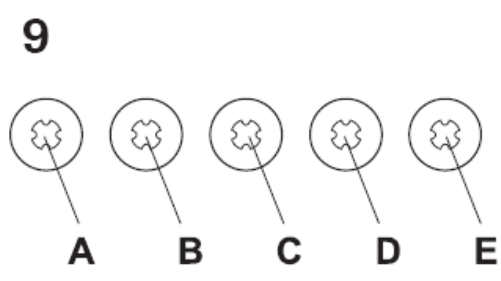
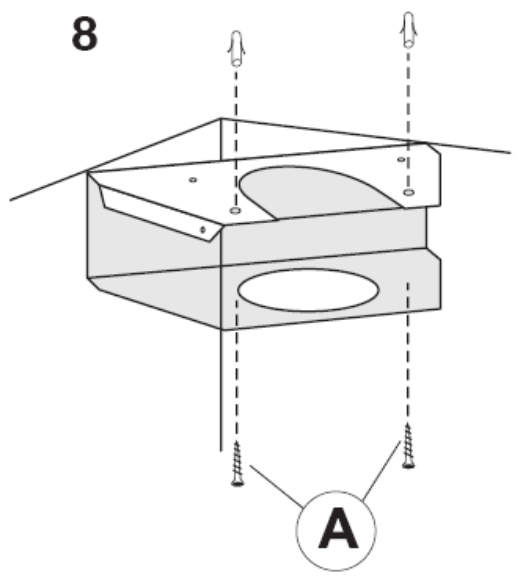
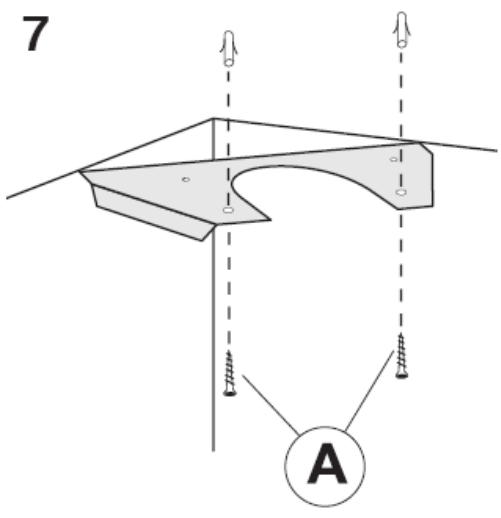
срабатывание таймера, когда мигает число скорости. - отображает насыщение фильтров, когда загорается или мигает центральный сегмент.

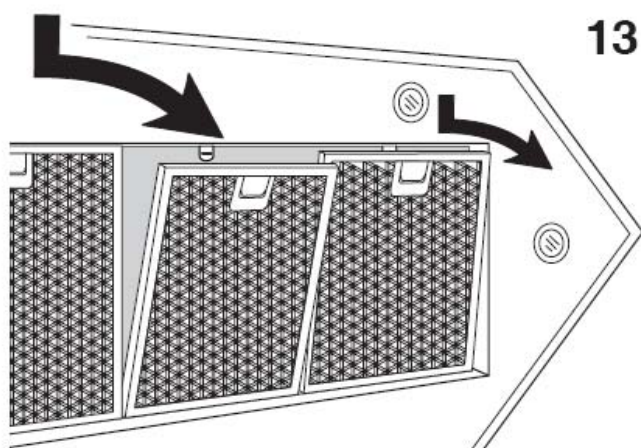
Клавиша D = включает мотор (на последнюю набранную скорость). При повторном нажатии на клавишу можно набирать скорости мотора, с 1-ой по 4-ую, последовательно. Удержание клавиши на 2 секунды приблизительно вызовет останов мотора.

Клавиша R = СБРОС аварийного состояния фильтров; для повторного запуска подсчета, нажмите клавишу на 2 секунды при индикации аварийного состояния фильтров. Аварийное состояние фильтров задержки жира: загорается центральный сегмент дисплея (при выключенном моторе), указывающий на то, что следует зачищать фильтры задержки жира (вытяжка проработала 30 часов). Аварийное состояние угольных фильтров: мигает центральный сегмент дисплея (при выключенном моторе), указывающий на то, что следует заменять угольные фильтры (это относится к режиму рециркуляции) и зачищать фильтры задержки жира (вытяжка проработала 120 часов). Фильтры задержки жира : уделяйте особое внимание фильтрам задержки жира, обеспечивая их периодическую очистку, когда отображается аварийное состояние. Инструкции по Аварийному состоянию фильтров приведены в разделе "Клавиши Управления". Снимите фильтры, как было описано ранее (Рис. 13) и помойте их нейтральным моющим средством. Угольные фильтры: при работе прибора в режиме рециркуляции потребуются периодически заменять угольные фильтры, когда отображается аварийное состояние угольных фильтров. Инструкции по Аварийному состоянию приведены в разделе "Клавиши Управления". Подсветка : для замены галогенных ламп откройте крышку, действуя на соответствующие щели (Рис. 15). Заменяйте перегоревшую лампу лампой того же типа.

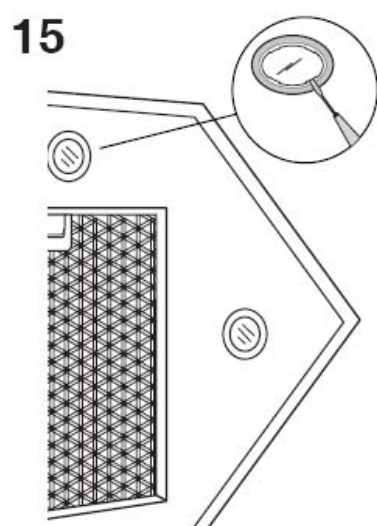
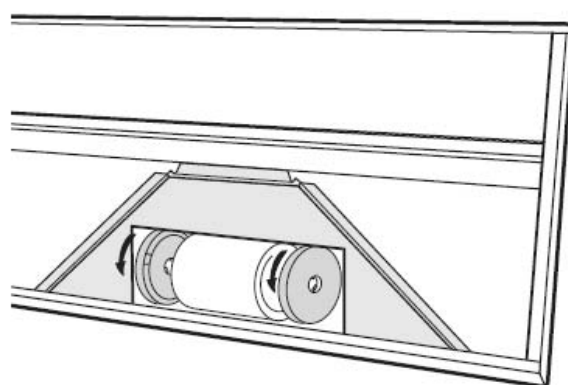
**ВНИМАНИЕ!** Не прикасайтесь к лампам голыми руками. Если галогенная лампа после замены не будет работать, дайте прибору остыть, затем выключите электропитание на несколько секунд.







14



16

