



ИНСТРУКЦИИ ПО ПОЛЬЗОВАНИЮ ВЫТЯЖКОЙ

K9997

ТЕХНИКА БЕЗОПАСНОСТИ

Расстояние между опорной плоскостью под посуду на плите и нижней гранью вытяжки должно быть не менее 65 см. Если в инструкциях по установке кухонной плиты оговорено другое расстояние, то это должно быть учтено при установке вытяжки. Вытягиваемый воздух не должен выбрасываться через трубу, используемую для выброса дымовых газов от приборов, имеющих питание не от электросети (установки центрального отопления, калориферы, водонагревательные приборы и т.д.).

Для выброса вытягиваемого воздуха следуйте инструкциям компетентных организаций. Кроме того, вытягиваемый воздух не должен выпускаться в стенное отверстие, если только оно не предусмотрено для этой цели.

Обеспечивайте надлежащий воздухообмен помещения, если одновременно с вытяжкой в нем используются другие приборы с питанием не от электрической сети (газовые, масляные, угольные печи и т.д.), поскольку выброс воздуха может привести к созданию отрицательного давления в помещении. При этом отрицательное давление в помещении не должно превышать 0,04 мбар, во избежание засасывания отработанных газов источника тепла. Для этой цели, помещение должно быть снабжено надлежащими воздухозаборниками, обеспечивающими постоянный поток свежего воздуха.

Проверьте данные на табличке, расположенной внутри прибора: если на ней появляется символ (□), то это означает, что данный прибор обладает техническими конструктивными свойствами, присущими

2 - му классу изоляции, поэтому он не должен быть заземлен. Проверьте данные на табличке, расположенной внутри прибора: если на ней НЕ появляется символ (□), то обратите ВНИМАНИЕ: данный прибор должен быть заземлен. В связи с этим, при подключении к сети убедитесь в том, что розетка снабжена заземлением.

При подключении прибора к электросети убедитесь в том, что значение напряжения соответствует указанному на табличке, размещенной внутри прибора. В случае, если Ваш прибор не снабжен гибким неразъединяемым кабелем и вилок, или двухполюсным выключателем с минимальным зазором между контактами 3 мм, то данные устройства разъединения от сети должны быть предусмотрены в стационарной установке. Если Ваш прибор снабжен кабелем питания с вилок, установите его таким образом, чтобы вилок была доступна. Перед тем, как приступить к любой операции по очистке или ремонта прибора выключайте напряжение сети.

ЭКСПЛУАТАЦИЯ

Не используйте материалы, которые могут стать причиной возгорания около прибора. Во время жаренья обращайте особое внимание на то, что масло и жир могут возгораться. Особо опасным по своей воспламеняемости является использованное масло. Не используйте открытые решетки. Чтобы предотвратить возможность возгорания следуйте инструкциям по зачистке фильтров задержки жира и по удалению остатков жира в приборе.

ОБСЛУЖИВАНИЕ

Тщательное обслуживание является гарантией исправной работы прибора и его эффективного использования на длительный период. Удаляйте периодически остатки жира в соответствии с режимом использования (приблизительно через каждые 2 месяца). При этом не используйте материалы, содержащие абразивные или коррозионные вещества. Для внешней очистки окрашенных приборов можно использовать тряпку, смоченную в теплой воде с нейтральным моющим средством. Для внешней очистки стальных, медных и

латунных поверхностей используйте специфические средства, следуя соответствующим инструкциям, а для внутренней очистки прибора используйте тряпку или кисть, смоченную в этиловом спирте.

ОПИСАНИЕ

Вытяжка поставляется в исполнении с рециркуляцией или с отводом воздуха наружу.

Исполнение с рециркуляцией (Рис. 1): прибор вытягивает воздух с кухонными парами и запахами, прочищает его через фильтры задержки жира и угольные фильтры и возвращает воздух в помещение. Для эффективной работы прибора необходимо периодически заменять угольные фильтры. Угольные фильтры не включены в комплект поставки.

Исполнение с отводом воздуха (Рис. 2): прибор вытягивает воздух с кухонными парами и запахами, пропускает через фильтры задержки жира и выбрасывает его наружу через выводной воздуховод. В данном исполнении прибора угольный фильтр не требуется.

Решайте с самого начала тип установки с рециркуляцией или отводом воздуха). Для большей надежности в работе мы рекомендуем устанавливать вытяжку для работы в режиме отвода (если это возможно).

УСТАНОВКА

ВНИМАНИЕ! Монтаж прибора должны произвести по крайней мере два человека. Однако мы рекомендуем поручить операции по установке специализированному персоналу.

Снятие фильтров задержки жира: для удобства обращения с прибором, прежде чем приступить к операциям по установке отсоедините фильтры задержки жира, натянув рукоятку к наружи и отсоединив фильтр (Рис. 3).

УСТАНОВКА В ИСПОЛНЕНИИ С ОТВОДОМ. Прежде чем произвести крепление прибора, подготовьте выводной воздуховод. Используйте для этого трубу:

- минимально необходимой длины; с наименьшим числом изгибов (угол изгиба 90° макс.)
- изготовленную из материала, соответствующего установленным (национальным) требованиям
- с внутренней поверхностью, по возможности гладкой.

Кроме того, избегайте резких изменений сечения трубы (рекомендуемый диаметр: 150 мм).

Для вывода воздуха наружу следуйте всем остальным указаниям, приведенным в инструкции “Меры предосторожности”. Подготовьте систему электропитания (для осуществления электрической связи следуйте всем остальным инструкциям раздела “Меры предосторожности”).

1. Начертите на стене линию по вертикали Вашей плиты. Отметьте на стене 4 проделываемых отверстия с соблюдением размеров, указанных на (Рис. 3). Просверлите отверстия и вставьте в них дюбеля (имеются в комплекте) как это указано в разделе “Меры предосторожности”, учтите, что расстояние нижней кромки вытяжки над кухонной плитой должно быть не менее 650 мм.

2. Закрепите металлический кронштейн (А) к стене, используя 2 проделанных отверстия (Рис.4)(шурупы для крепления кронштейна включены в комплект). Выполните точную установку кронштейна по вертикальной оси вытяжки при помощи двух треугольных отверстий, проделанных в кронштейне.

3.Подвесьте вытяжку к кронштейну(Рис.5).Отрегулируйте положение вытяжки по горизонтали, перемещая ее вправо или влево для выверки по навесным шкафам. Отрегулировав вытяжку и не сняв ее, отметьте на стене 4 отверстия (С), затем снимите вытяжку и просверлите отмеченные отверстия (диам. 8 мм). Для окончательного крепления вытяжки используйте 4 дюбеля и 4 шурупа, имеющих в комплекте.

4. Установите пластину электрической системы, закрепив ее 3 винтами (Рис. 6).

5. Установите фланец на выходную горловину воздуха прибора, осуществляя легкое нажатие (Рис. 7)

6. Крепление декоративных труб:

а) Отрегулируйте ширину опорного кронштейна (D) под декоративную трубу винтами (E) по (Рис. 8); затем при помощи дюбелей и шурупов (F) закрепите кронштейн к потолку, разместив его по оси вытяжки.

б) Подведите выводной воздуховод к выводному отверстию на вытяжке, используя для этого гибкую трубу; закрепите ее к выходному отверстию металлическим хомутом (Рис. 9) (труба и хомут включены в комплект). Для исполнения вытяжки с отводом воздуха оказались внизу (Рис. 10).

в) Выполните электрическое соединение вытяжки проводом питания. Вставьте телескопические трубы, поставив их на вытяжку; приподнимите верхнюю трубу к потолку и закрепите ее 2-мя шурупами (H)(Рис. 11)

УСТАНОВКА В ИСПОЛНЕНИИ С РЕЦИРКУЛЯЦИЕЙ ВОЗДУХА. Подготовьте схему электропитания (для осуществления электрической связи следуйте всем остальным инструкциям раздела “Меры предосторожности”). Монтаж угольного фильтра: в зависимости от приобретенной вами модели, обращайтесь к (Рис. 12,13) или к (Рис. 14 ,12): снимите жироулавливающие фильтры: потяните ручку наружу и отсоедините фильтр.

Выполните установку угольного фильтра (Рис. 16) вставляя 2 лепестка угольного фильтра в специальные вырезы и поворачивая фильтр внутрь прибора.

(Рис. 13): поверните стеклянную панель, взявшись за нее с передней стороны вытяжки. Снимите жироулавливающий фильтр наружу. Выполните установку угольного фильтра (Рис. 16), вставляя 2 лепестка угольного фильтра внутрь специального выреза и поворачивая фильтр внутрь прибора.

(Рис. 14): снимите металлические панели. Снимите жироулавливающие фильтры, смещая стопоры и поворачивая фильтры наружу (Рис. 15). Выполните установку угольного фильтра в специальные вырезы и поворачивая фильтр внутрь прибора.

Крепление к стене: следуйте инструкциям по пп.1, 2 и 3, которые даны на исполнение с отводом воздуха, затем нижеприведенным инструкциям.

Крепление телескопических труб: отрегулируйте ширину опорного кронштейна (D) под телескопическую трубу шурупами (E) по (Рис. 8). Затем закрепите кронштейн к потолку дюбелями и шурупами (F), разместив его соответственно вытяжке. Установите переходную втулку в соответствии с выводным отверстием (Рис. 17). Возьмите дефлектор и подведите к нему гибкую трубу (диаметром 125мм), заблокировав ее металлическим хомутом (труба и хомут не включены в комплект); закрепите дефлектор к верхней трубе (Рис. 18) 4-мя шурупами. Подведите гибкую трубу к переходной втулке на выводном отверстии вытяжки (Рис. 19). Выполните электрическое соединение вытяжки проводом питания. Вставьте телескопические трубы, поставив их на вытяжку; приподнимите верхнюю трубу к потолку и закрепите ее 2-мя шурупами (H)(Рис.11)

ФУНКЦИОНИРОВАНИЕ

В соответствии с его исполнениями, прибор снабжен следующими панелями управления Органы на (Рис. 20):

A) Выключение освещения.

B) Включение освещения.

C) Уменьшение скорости двигателя до минимальной. При удерживании кнопки 2 нажатой происходит выключение двигателя.

D) Включает двигатель (на последней использованной скорости) и увеличивает скорость до максимальной.

E) Сброс аварийного сигнала ФИЛЬТРЫ/ТАЙМЕР: нажимая кнопку во время отображения аварийного сигнала фильтров (при выключенном двигателе), обнуляется отсчет часов работы. Нажимая кнопку во время работы двигателя, включается ТАЙМЕР, и вытяжка выключится автоматически через 5 минут.

L1) 4 ЗЕЛЕНЫХ светодиода обозначают текущую скорость.

L 2) Если светодиод красный (при выключенном двигателе), то он обозначает АВАРИЙНЫЙ СИГНАЛ ФИЛЬТРОВ. Когда светодиод зеленый (мигает), то он обозначает, что был включен ТАЙМЕР при помощи кнопки E

АВАРИЙНЫЙ СИГНАЛ ФИЛЬТРОВ. Через 30 часов работы светодиод L2 становится КРАСНЫМ и будет мигать, обозначая необходимость очистки жирулавливающих фильтров и замены угольных фильтров. После очистки жирулавливающих фильтров (и/или замены угольных фильтров), для возобновления начала отсчета часов (СБРОС) нажмите кнопку E во время отображения аварийного сигнала фильтров.

ОРГАНЫ УПРАВЛЕНИЯ на Рис. 21:

A) Выключение освещения.

B) Включение освещения.

C) Уменьшение скорости двигателя до минимальной. Если нажать на 2 секунды, когда подключен аварийный сигнал фильтров, то подсчет часов обнуляется.

D) Включает двигатель(на последней использованной скорости) и увеличивает скорость до максимальной.

E) ПОДКЛЮЧАЕТ/ОТКЛЮЧАЕТ датчик (Режим автоматический или ручной). В автоматическом режиме датчик подключен и на дисплее(L) появляется буква A

L) ДИСПЛЕЙ:

- обозначает скорость работы

- обозначает автоматический режим с помощью отображения буквы A. При изменении скорости двигателя значение текущей скорости мигает три раза, затем на дисплее вновь отображается буква A

- показывает аварийный сигнал фильтров (при отключенном двигателе) отображением центрального сегмента в течении 30 секунд.

АВАРИЙНЫЙ СИГНАЛ ФИЛЬТРОВ: выдается при отключенном двигателе в течении 30 секунд, после 30 часов работы на дисплее высвечивается центральный сегмент, обозначая необходимость очистки жирулавливающих фильтров. После 120 часов работы на дисплее мигает центральный сегмент, обозначая необходимость очистки жирулавливающих фильтров и замены угольных фильтров. После очистки жирулавливающих фильтров (и/или замены угольных фильтров), для возобновления начала отсчета часов (СБРОС) нажмите кнопку C во время отображения аварийного сигнала фильтров.

ЧУВСТВИТЕЛЬНОСТЬ ГАЗОВОГО ДАТЧИКА: чувствительность датчика можно изменить в зависимости от потребностей. Для изменения чувствительности прибор должен находиться в ручном режиме (т.е., на дисплее должна быть не буква A, а текущая скорость). Если это не так, нажмите на клавишу E. Измените чувствительность, нажимая одновременно на клавишу D и на клавишу E. На ДИСПЛЕЕ отображается заданная чувствительность. Кнопками C(-) и D (+) задают нужную чувствительность. Введите в память новое значение чувствительности, нажимая на клавишу E.

ВНИМАНИЕ: во избежание повреждения датчика не пользуйтесь силиконовыми продуктами рядом с вытяжкой!

Жирулавливающие фильтры: особенное внимание следует уделять жирулавливающим фильтрам,

которые должны периодически очищаться при появлении аварийного сигнала жирулавливающих фильтров (см. в параграфе Органы управления). Мойте фильтры нейтральным моющим средством.

Демонтаж жирулавливающего фильтра: в зависимости от приобретенной вами модели, обращайтесь к Рис. 12, Рис. 13 или к Рис. 14.

Рис. 12: снимите жирулавливающие фильтры: потяните ручку наружу и отсоедините фильтр.

Рис. 13: поверните стеклянную панель, взявшись за нее с передней части вытяжки, снимите жироулавливающий фильтр наружу(нажмите стопор и поверните фильтр наружу). Рис. 14: снимите металлические панели. Снимите жироулавливающие фильтры, смещая стопоры и поворачивая фильтры наружу (Рис. 15).

Угольные фильтры: в случае использования прибора в фильтрующей версии, будет необходимо периодически заменять угольные фильтры при появлении сигнала замены угольных фильтров. Инструкции по аварийному сигналу фильтров (см. в параграфе Органы управления).

Демонтаж угольного фильтра: в зависимости от приобретенной вами модели, обращайтесь к (Рис. 12), (Рис. 13) или к (Рис.14).

(Рис.12): снимите жироулавливающие фильтры: потяните ручку наружу и отсоедините фильтр. Снимите угольный фильтр (Рис. 16): протолкните стопор внутрь и поверните фильтр, вынимайте 2 язычка из специальных гнезд.

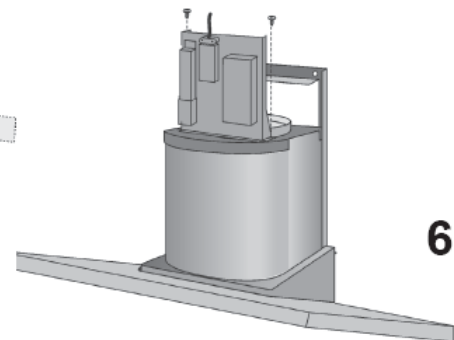
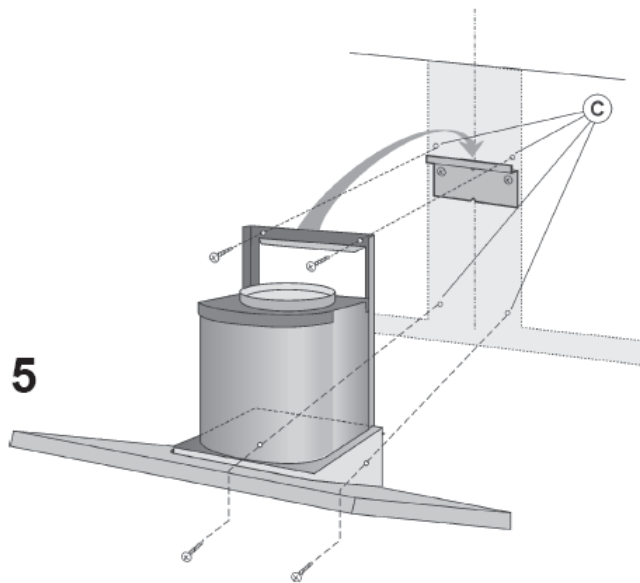
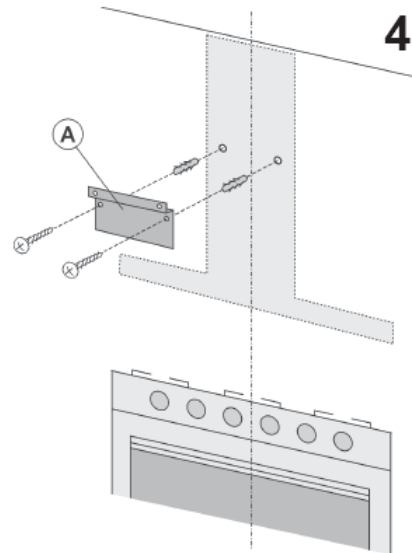
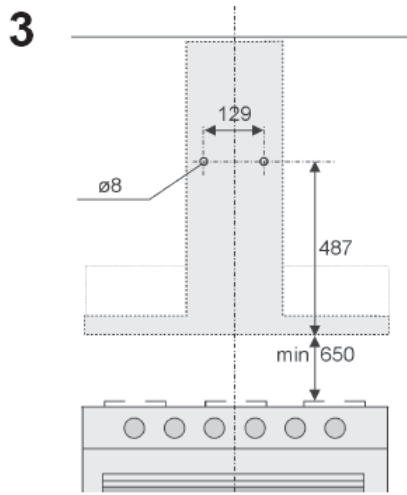
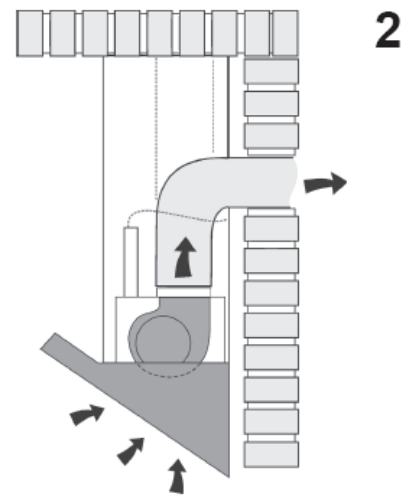
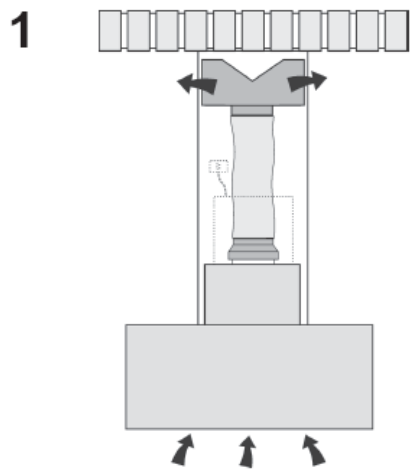
(Рис. 13): поверните стеклянную панель, взявшись за нее с передней части вытяжки. Снимите жироулавливающий фильтр: нажмите стопор и поверните фильтр наружу. Снимите угольный фильтр (Рис.16): протолкните стопор внутрь и поверните фильтр, вынимая 2 язычка из специальных гнезд.

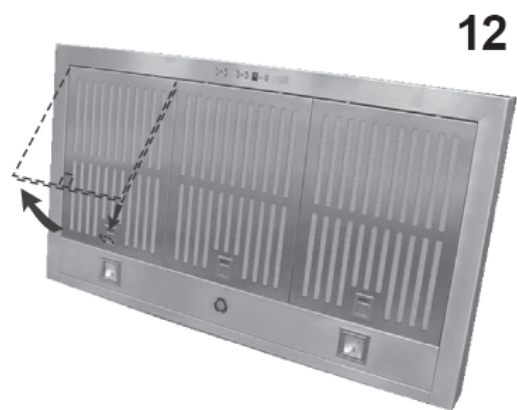
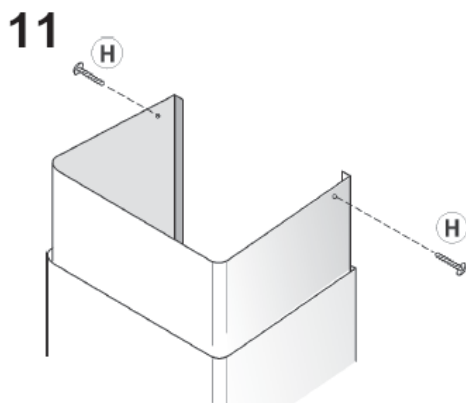
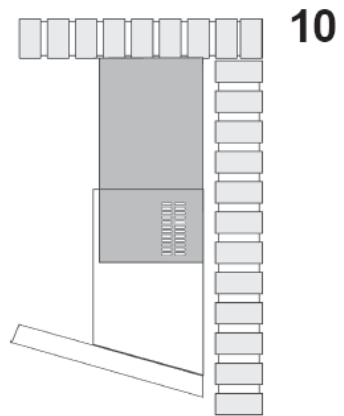
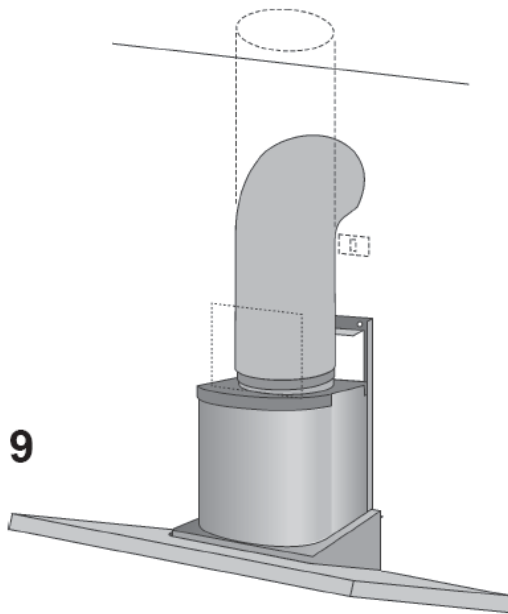
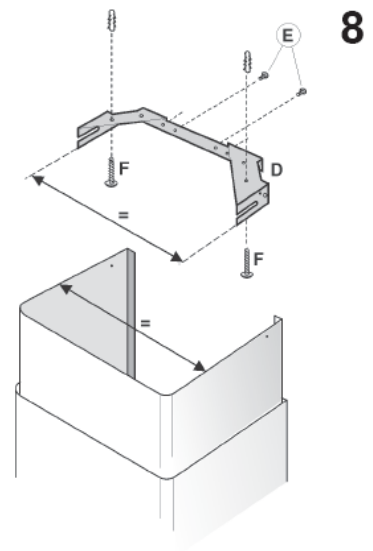
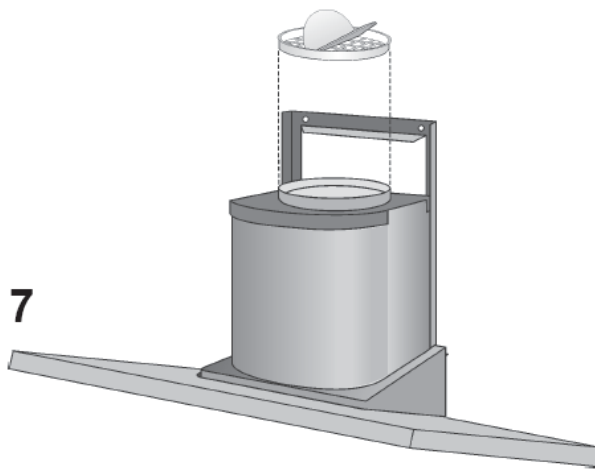
(Рис.14): снимите металлические панели. Снимите жироулавливающие фильтры, смещая стопоры и поворачивая фильтры наружу (Рис.15). Снимите угольный фильтр (Рис.16): протолкните стопор внутрь и поверните фильтр, вынимая 2 язычка из специальных гнезд.

Замена галогенных лампочек: откройте крышку, нажав на одну из сторон (там, где написано «PUSH»), и отпустите (Рис. 22). Замените лампочками того же типа.

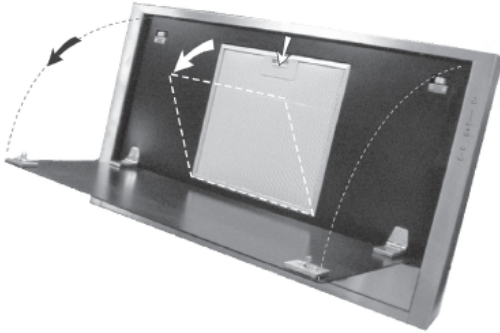
ВНИМАНИЕ: не прикасайтесь к лампе голыми руками.

ПРЕДУПРЕЖДЕНИЕ. Только для моделей с периметральной вытяжкой (например, модель, представленная на Рис.13 и Рис.14 с открывающейся панелью): при наличии большой концентрации пара может образовываться конденсат в нижней части вытяжки.





13



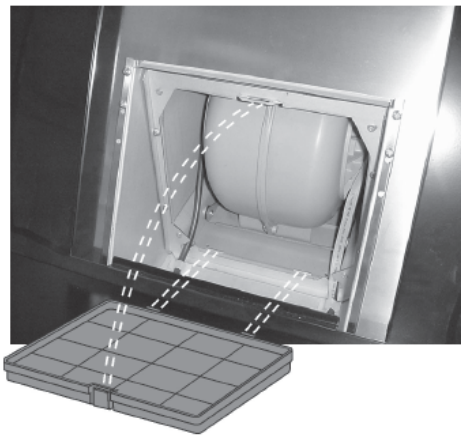
14



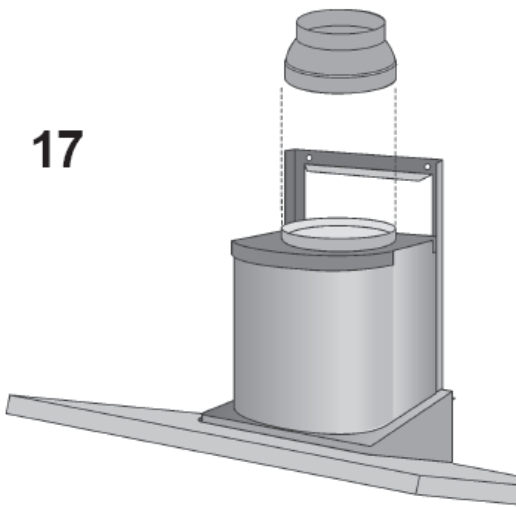
15



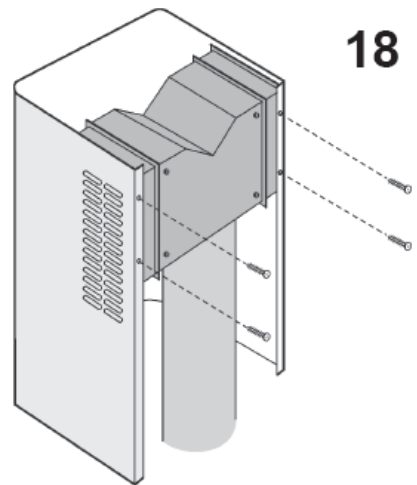
16



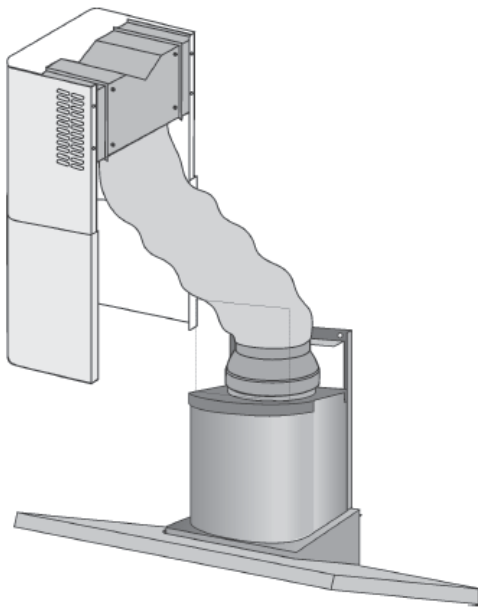
17



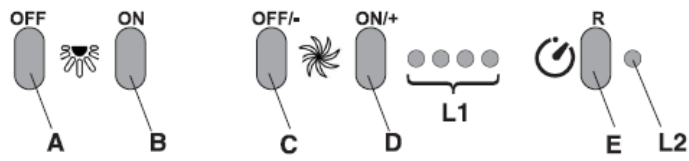
18



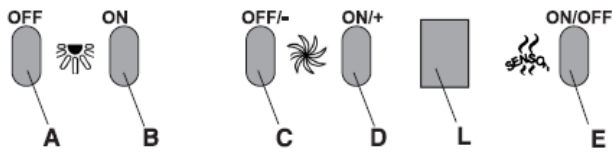
19



20



21



22

