

 **ИНСТРУКЦИИ ПО
ПОЛЬЗОВАНИЮ**



ТЕХНИКА БЕЗОПАСНОСТИ

- Минимальное расстояние между опорными поверхностями варочной поверхности плиты и нижней частью вытяжки должно быть 65 см, при отсутствии прочих указаний в руководстве по установке. Если в руководстве по установке плиты указано большее расстояние, его нужно принять во внимание.
- Вытягиваемый воздух не должен выбрасываться через трубу, используемую для выброса дымовых газов от приборов, имеющих питание не от электросети (установки центрального отопления, калориферы, водонагревательные приборы и т.д.).
- Для выброса вытягиваемого воздуха следуйте инструкциям компетентных организаций. Кроме того, вытягиваемый воздух не должен выпускаться в стенное отверстие, если только оно не предусмотрено для этой цели.
- Обеспечивайте надлежащий воздухообмен помещения, если одновременно с вытяжкой в нем используются другие приборы с питанием не от электрической сети (газовые, масляные, угольные печи и т.д.), поскольку выброс воздуха может привести к созданию отрицательного давления в помещении. При этом отрицательное давление в помещении не должно превышать 0,04 мбар, во избежание засасывания отработанных газов источника тепла. Для этой цели, помещение должно быть снабжено надлежащими воздухозаборниками, обеспечивающими постоянный поток свежего воздуха.
- **Проверьте данные на табличке, расположенной внутри прибора: если на ней появляется символ (☐), то это означает, что данный прибор обладает техническими конструктивными свойствами, присущими 2-му классу изоляции, поэтому он не должен быть заземлен. Проверьте данные на табличке, расположенной внутри прибора: если на ней НЕ**

появляется символ (☐), то обратите **ВНИМАНИЕ**: данный прибор должен быть заземлен. В связи с этим, при подключении к сети убедитесь в том, что розетка снабжена заземлением.

- При подключении прибора к электросети убедитесь в том, что значение напряжения соответствует указанному на табличке, размещенной внутри прибора. В случае, если Ваш прибор не снабжен гибким неразъединяемым кабелем и вилок, или двухполюсным выключателем с минимальным зазором между контактами 3 мм, то данные устройства разъединения от сети должны быть предусмотрены в стационарной установке. Если Ваш прибор снабжен кабелем питания с вилок, установите его таким образом, чтобы вилка была доступна.
- Перед тем, как приступить к любой операции по очистке или ремонту прибора выключайте напряжение сети.

ЭКСПЛУАТАЦИЯ

- Не используйте материалы, которые могут стать причиной возгорания около прибора.
- Во время жаренья обращайтесь особое внимание на то, что масло и жир могут возгораться. Особо опасным по своей воспламеняемости является использованное масло. Не используйте открытые решетки.
- Чтобы предотвратить возможность возгорания следуйте инструкциям по зачистке фильтров задержки жира и по удалению остатков жира в приборе.
- Данное устройство не предназначено для использования людьми (в т.ч. детьми) с ограниченными физическими возможностями, с нарушениями восприятия или умственных способностей, с недостаточным опытом и уровнем знаний без присмотра и обучения пользованию аппаратурой со стороны лица, ответственного за их безопасность. Необходимо следить за тем, чтобы дети не играли с устройством.

- **Внимание:** доступные элементы могут нагреваться при использовании приборов для приготовления пищи.
- Данная кухонная вытяжка устанавливается над бытовыми плитами и прочими варочными устройствами, а также кухонным оборудованием домашнего использования.

ОБСЛУЖИВАНИЕ

- Тщательное обслуживание является гарантией исправной работы прибора и его эффективного использования на длительный период.
- Удаляйте периодически остатки жира в соответствии с режимом использования (приблизительно через каждые 2 месяца). При этом не используйте материалы, содержащие абразивные или коррозивные вещества. Для внешней очистки окрашенных приборов можно использовать тряпку, смоченную в теплой воде с нейтральным моющим средством. Для внешней очистки стальных, медных и латунных поверхностей используйте специфические средства, следуя соответствующим инструкциям, а для внутренней очистки прибора используйте тряпку или кисть, смоченную в этиловом спирте.

ОПИСАНИЕ

Вытяжка поставляется в исполнении с рециркуляцией или с отводом воздуха наружу.

Исполнение с рециркуляцией (Рис. 1): прибор вытягивает воздух с кухонными парами и запахами, прочищает его через фильтры задержки жира и угольные фильтры и возвращает воздух в помещение. Чтобы обеспечить постоянную эффективность работы, заменяйте периодически угольный фильтр. Угольный фильтр не включен в комплект поставки.

Исполнение с отводом воздуха (Рис.2): прибор вытягивает воздух с кухонными парами и запахами, пропускает через фильтры задержки жира и выбрасывает его наружу через выводной воздуховод.

В данном исполнении прибора угольный фильтр не требуется.

Решайте с самого начала тип установки (с рециркуляцией или отводом воздуха). Для большей надежности в работе мы рекомендуем устанавливать вытяжку для работы в режиме отвода (если это возможно).

УСТАНОВКА

ВНИМАНИЕ! устанавливайте прибор **двоем с напарником; однако, мы рекомендуем поручить операции по установке квалифицированному персоналу.**

1. Перед началом установки отсоединить жироулавливающие фильтры для облегчения маневренности вытяжки: ухватиться за ручку и, нажимая в противоположном от фильтра направлении, повернуть фильтр наружу (Рис. 3).

2. **Крепление в стене:** начертите на стену линию по вертикали кухонной плиты. Отметьте на стене первые два отверстия в соответствии с размерами, указанными на Рис. 4. Прodelайте отверстия и вставьте в них дюбеля (имеются в комплекте). Необходимо учитывать, что расстояние между нижним краем вытяжки (частью, где расположены лампочки) и плитой должно быть не менее 650 мм. Закрепите металлический кронштейн (А) к стене, используя 2 проделанных отверстия – Рис.5 - (шурупы для крепления кронштейна включены в комплект). Выполните точную установку кронштейна по вертикальной оси вытяжки при помощи двух треугольных отверстий, проделанных в кронштейне. Подвесите вытяжку к кронштейну (Рис.6). Отрегулируйте положение вытяжки по горизонтали, перемещая ее вправо или влево для выверки по навесным шкафам.

Если потребуется, отрегулируйте положение вытяжки по высоте при помощи винтов (В).

Отрегулировав вытяжку и не сняв ее, отметьте на стене остальные 4 отверстия (С), затем снимите вытяжку и просверлите отмеченные отверстия (диам. 8 мм). Для окончательного

крепления вытяжки используйте 4 дюбеля и 4 шурупа, имеющихся в комплекте.

3. Установите плиту электрической установки, закрепив ее 2 винтами и 2 металлическими шайбами (Рис. 7).

УСТАНОВКА В ИСПОЛНЕНИИ С ОТВОДОМ: прежде чем произвести крепление прибора, подготовьте выводной воздуховод.

Используйте для этого трубу:

- минимально необходимой длины;
- с наименьшим числом изгибов (угол изгиба 90° макс.);
- изготовленную из материала, соответствующего установленным (национальным) требованиям;
- со внутренней поверхностью, по возможности гладкой.

Кроме того, избежите резкие изменения сечения трубы (рекомендуемый диаметр: 150 мм).

Для вывода воздуха наружу следуйте всем остальным указаниям, приведенным в главе “Техника безопасности”. Подготовьте систему электрического питания внутри декоративной трубы (для выполнения электрических соединений следуйте всем остальным указаниям, приведенным в главе “Техника безопасности”).

4. Крепление декоративных труб:

- Отрегулируйте ширину опорного кронштейна (D) под декоративную трубу винтами (F) по Рис. 8.
- затем, при помощи дюбелей и шурупов (G) закрепите кронштейн к потолку, разместив его по оси вытяжки (Рис. 8).
- Установить 2 стеклодержателя по сторонам от нижней трубы: завернуть винт изнутри нижней трубы и зафиксировать стеклодержатель (Рис. 9).
- Присоединить трубу воздуховода к отверстию для выхода воздуха и закрепить ее металлическим зажимом (труба и зажимы не входят в комплектацию).
- Осуществить электрическое соединение вытяжки при помощи токоподводящего кабеля.
- Вставить телескопические трубы в вытяжку, поднять верхнюю трубу до

потолка и закрепить двумя винтами Н (Рис. 10).

- Закрепить нижнюю трубу изнутри вытяжки 4 винтами (Рис. 11).

- При режиме вытяжки нет необходимости использовать угольный фильтр, поэтому, при его наличии, удалите его, отжав замок внутрь и повернув фильтр вниз вплоть до выхода обоих шпонок из пазов (Рис. 12).

5. Установка жиросборных поддонов: установить 2 поддона в вытяжку рядом с галогеновыми лампами и сместить жиросборники вбок в направлении наружной поверхности вытяжки (Рис. 13).

6. Установка стекла: насадить 2 пластиковых прокладки на верхний край стекла (Рис. 14); установить стекло в 2 стеклодержателя и прикрепить к вытяжке при помощи 2 винтов и 4 шайб (Рис. 14).

УСТАНОВКА В ИСПОЛНЕНИИ С РЕЦИРКУЛЯЦИЕЙ:

подготовьте систему электрического питания внутри декоративной трубы (для выполнения электрических соединений следуйте всем остальным указаниям, приведенным в главе “Техника безопасности”).

4. Установка переходной муфты: установить переходной муфта (R) на отверстие для выхода воздуха из мотора и слегка нажать (Рис. 7).

5. Крепление декоративных труб:

- Отрегулируйте ширину опорного кронштейна (D) под декоративную трубу винтами (F) по Рис. 8.
- затем, при помощи дюбелей и шурупов (G) закрепите кронштейн к потолку, разместив его по оси вытяжки (Рис. 8).
- Взять воздушную заслонку и навинтить на неё соответствующий фланец (W) (Рис. 15); прикрепить к фланцу гибкую трубу (диаметром 125 мм), зафиксировав её металлическим зажимом (труба и зажимы не входят в комплектацию); прикрепить воздушную заслонку к верхней трубе (Рис. 15) при помощи 4 винтов.
- Установить 2 стеклодержателя по сторонам от нижней трубы: завернуть винт изнутри нижней трубы и зафиксировать стеклодержатель (Рис. 9).

- Присоединить гибкую трубу к переходной муфте (R) на отверстии для выхода воздуха (Рис. 16).

- Осуществить электрическое соединение вытяжки при помощи токоподводящего кабеля.

- Вставить телескопические трубы в вытяжку, поднять верхнюю трубу до потолка и закрепить двумя винтами Н (Рис. 10).

- Закрепить нижнюю трубу изнутри вытяжки 4 винтами (Рис. 11).

- При фильтрующем режиме необходимо использовать угольный фильтр. Проверить его наличие, при необходимости установить его, вставив 2 шпонки фильтра в специальный паз и повернув фильтр внутрь (Рис. 12).

6. Установка жиросборных поддонов: установить 2 поддона в вытяжку рядом с галогеновыми лампами и сместить жиросборники вбок в направлении наружной поверхности вытяжки (Рис. 13).

7. Установка стекла: насадить 2 пластиковых прокладки на верхний край стекла (Рис. 14); установить стекло в 2 стеклодержателя и прикрепить к вытяжке при помощи 2 винтов и 4 шайб (Рис. 14).

ФУНКЦИОНИРОВАНИЕ

ОРГАНЫ (Рис. 17):

A = Выключатель подсветки

B = Переключатель ВКЛ/ВЫКЛ электродвигателя на 1-ой скорости

C = Переключатель 2-ой скорости

D = Переключатель 3-ей скорости

E = Переключатель 4-ой скорости

F = Датчик на инфракрасных лучах

Повторное нажатие клавиши активной в данный момент скорости вызывает включение таймера самоостанова и мигание соответствующего светодиода в течение 10 минут, после чего произойдет останов электродвигателя и гашение ламп (если они были зажжены). За этот 10-минутный промежуток времени возможно изменить скорость электродвигателя. Останов электродвигателя отменит фазу выдержки времени. По достижении 30 часов работы

начнется мигание индикатора подсветки, что даст знать о необходимости в зачистке фильтра задержки жира. Для сброса индикатора нажмите клавишу активной скорости.

Функционирование с дистанционным управлением (Рис.18):

G = Переключатель ВКЛ/ВЫКЛ электродвигателя на последней активной скорости

H = Клавиша увеличения скорости

I = Клавиша снижения скорости

L = Клавиша включения подсветки

Внимание! Уделяйте особое внимание устройству дистанционного управления. Избегайте контакт с водой и очищайте его периодически во избежание осадков грязи. Обеспечьте питание батареейкой на 9 В “транзисторного” типа. Для доступа к полости под батарейку нажмите дверцу (как показано на Рис. 19), подведя ее наружу.

Обеспечьте безопасное удаление использовавшихся батареек, пользуясь соответствующими емкостями. В случае уничтожения самого устройства, не забудьте вынуть сперва батарейку.

Уход за жироулавливающими фильтрами:

Жироулавливающим фильтрам требуется регулярный уход, в среднем их необходимо чистить раз в два месяца, в соотношении с использованием.

Вытяжка указывает на необходимость смены жироулавливающих фильтров примерно через каждые 30 часов работы посредством мигания кнопки подсветки (Рис. 18A).

Снятие жироулавливающих фильтров: ухватиться за ручку и, нажимая в противоположном от фильтра направлении, повернуть фильтр наружу (Рис. 3). Промыть фильтры обычным нейтральным моющим средством, обильно промыть водой и просушить. Фильтры можно мыть в посудомоечной машине.

Переустановка жироулавливающих фильтров: после очистки жироулавливающих фильтров обнулите счетчик часов (перезапустить),

нажав на кнопку скорости используемого режима.

Уход за жироборными поддонами:

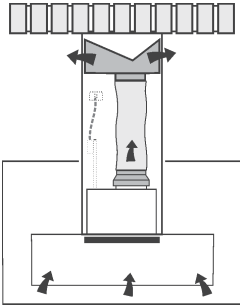
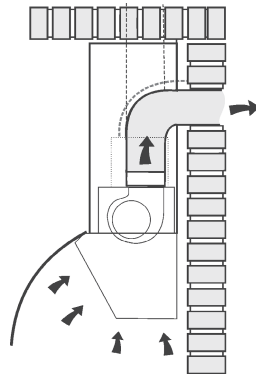
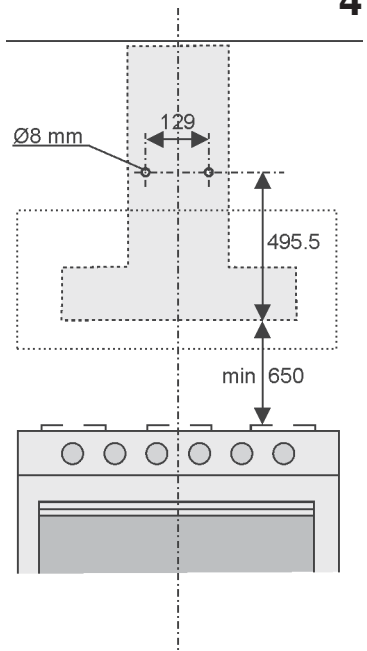
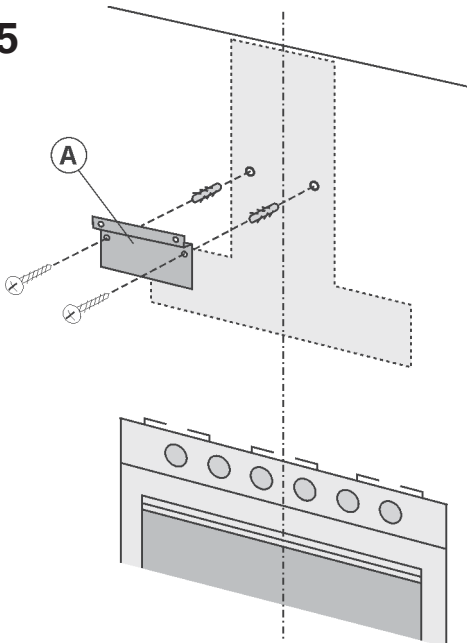
Жироборным поддонам требуется регулярный уход, в среднем их необходимо опустошать и очищать раз в два месяца, в соотношении с использованием.

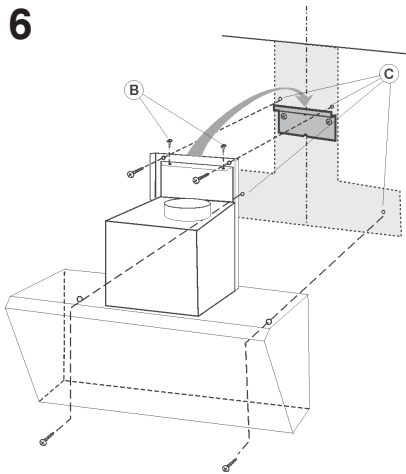
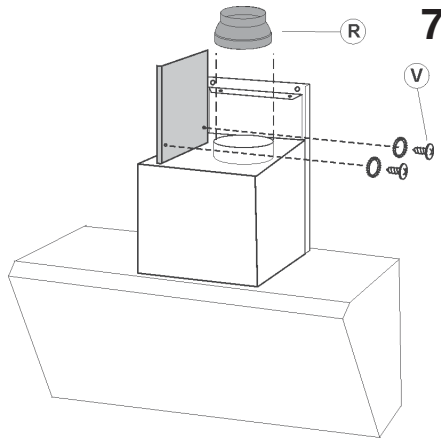
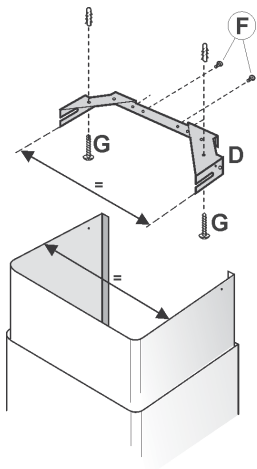
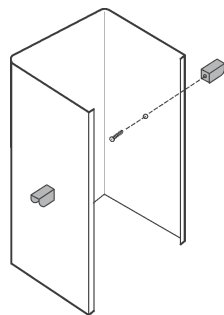
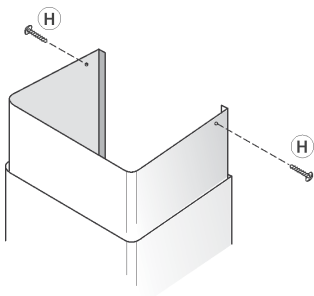
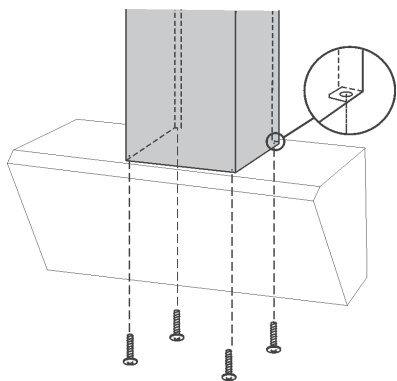
Внимание жироборных поддонов: сдвинуть поддоны вбок во внутреннюю сторону вытяжки (Рис. 20) и вынуть их.

Уход за угольным фильтром:

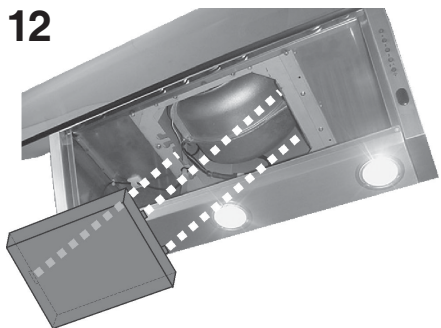
При использовании установки в фильтрующем режиме, необходимо производить замену угольного фильтра примерно раз в шесть месяцев, в соответствии с использованием вытяжки. Для удаления угольного фильтра нужно прежде всего снять жироулавливающие фильтры (Рис. 3). Затем удалить угольный фильтр, отжав замок внутрь и повернув фильтр вниз, вплоть до выхода обоих шпонок из пазов (Рис. 12). Заменить угольный фильтр и установить на место жироулавливающие фильтры.

Подсветка: для замены галогеновых ламп открыть крышку, потянув за специальные прорези (Рис. 21). Заменить лампы на такие же. **ВНИМАНИЕ: не трогать новую лампу голыми руками.**

1**2****3****4****5**

6**7****8****9****10****11**

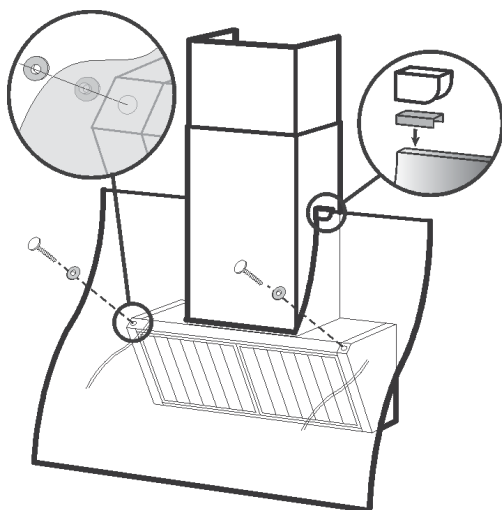
12



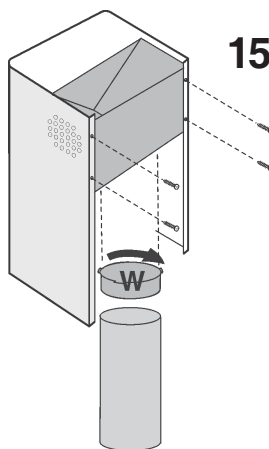
13



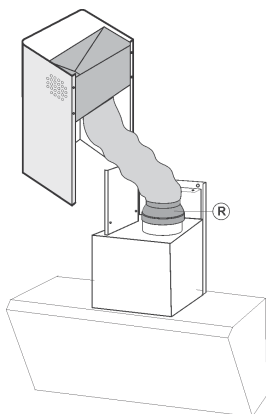
14



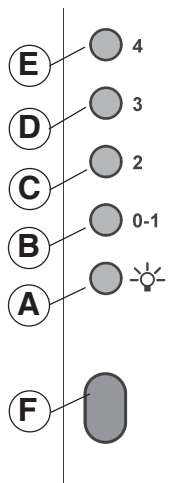
15



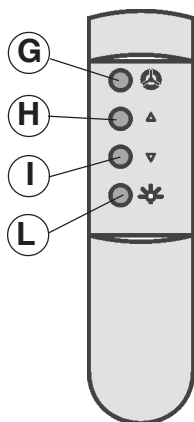
16



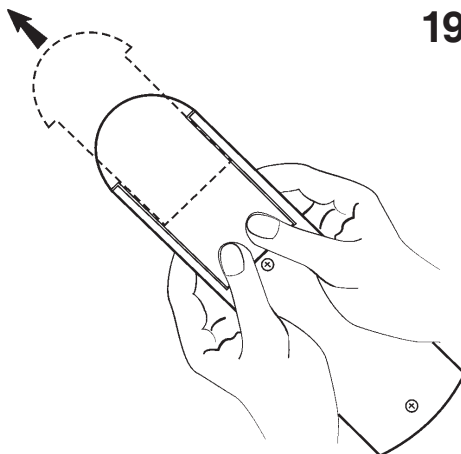
17



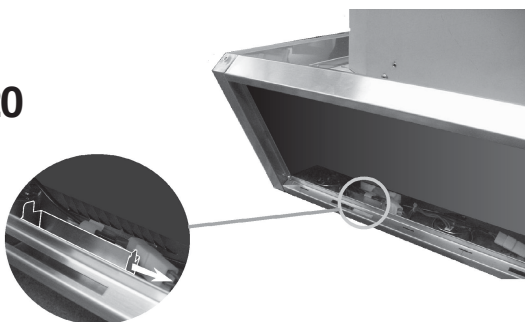
18



19



20



21

