



**ИНСТРУКЦИИ ПО ПОЛЬЗОВАНИЮ ВЫТЯЖКОЙ**

**IS ASC 7088D**





## ТЕХНИКА БЕЗОПАСНОСТИ

Расстояние между опорной плоскостью под посуду на плите и нижней гранью вытяжки должно быть не менее 65 см. Если в инструкциях по установке кухонной плиты оговорено другое расстояние, то это должно быть учтено при установке вытяжки.

Вытягиваемый воздух не должен выбрасываться через трубу, используемую для выброса дымовых газов от приборов, имеющих питание не от электросети (установки центрального отопления, калориферы, водонагревательные приборы и т.д.).

Для выброса вытягиваемого воздуха следуйте инструкциям компетентных организаций. Кроме того, вытягиваемый воздух не должен выпускаться в стенное отверстие, если только оно не предусмотрено для этой цели.

Обеспечивайте надлежащий воздухообмен помещения, если одновременно с вытяжкой в нем используются другие приборы с питанием не от электрической сети (газовые, масляные, угольные печи и т.д.), поскольку выброс воздуха может привести к созданию отрицательного давления в помещении. При этом отрицательное давление в помещении не должно превышать 0,04 мбар, во избежание засасывания отработанных газов источника тепла. Для этой цели, помещение должно быть снабжено надлежащими воздухозаборниками, обеспечивающими постоянный поток свежего воздуха.

Проверьте данные на табличке, расположенной внутри прибора: если на ней появляется символ () , то это означает, что данный прибор обладает техническими конструктивными свойствами, присущими II классу изоляции, поэтому он не должен быть заземлен. Проверьте данные на табличке, расположенной внутри прибора: если на ней НЕ появляется символ () , то обратите ВНИМАНИЕ: данный прибор должен быть заземлен. В связи с этим, при подключении к сети убедитесь в том, что розетка снабжена заземлением.

При подключении прибора к электросети убедитесь в том, что значение напряжения соответствует указанному на табличке, размещенной внутри прибора. В случае, если Ваш прибор не снабжен гибким не разъединяемым кабелем и вилкой, или двухполюсным выключателем с минимальным зазором между контактами 3 мм, то данные устройства разъединения от сети должны быть предусмотрены в стационарной установке. Если Ваш прибор снабжен кабелем питания с вилкой, установите его таким образом, чтобы вилка была доступна.

Перед тем, как приступить к любой операции по очистке или ремонту прибора выключайте напряжение сети.

## ЭКСПЛУАТАЦИЯ

Не используйте материалы, которые могут стать причиной возгорания около прибора.

Во время жаренья обращайтесь особое внимание на то, что масло и жир могут возгораться. Особо опасным по своей воспламеняемости является использовавшееся масло. Не используйте открытые решетки.

Чтобы предотвратить возможность возгорания следуйте инструкциям по зачистке фильтров задержки жира и по удалению остатков жира в приборе.

## ОБСЛУЖИВАНИЕ

Тщательное обслуживание является гарантией исправной работы прибора и его эффективного использования на длительный период.

Удаляйте периодически остатки жира в соответствии с режимом использования (приблизительно через каждые 2 месяца). При этом не используйте материалы, содержащие абразивные или коррозионные вещества. Для внешней очистки окрашенных приборов можно использовать тряпку, смоченную в теплой воде с нейтральным моющим средством.

Для внешней очистки стальных, медных и латунных поверхностей используйте специфические средства, следуя соответствующим инструкциям, а для внутренней очистки прибора используйте тряпку или кисть, смоченную в этиловом спирте.

## ОПИСАНИЕ

Прибор может работать в режиме рециркуляции воздуха, в режиме отвода воздуха наружу, а также со внешним мотором.

**В режиме рециркуляции** (Рис. 1), вытягиваемый воздух с испарениями жира и масла очищается угольными фильтрами и вновь возвращается в помещение через боковые вентиляционные решетки труб.

**ВНИМАНИЕ!** При использовании вытяжки в режиме рециркуляции воздуха следует применять 2 угольных фильтра и 2 дефлектора воздушного потока (Рис. 1А); последний смонтирован в верхней части корпуса и обеспечивает рециркуляцию воздуха в помещении.

**В режиме отвода воздуха наружу** (Рис.2), испарения и запахи кухни выбрасываются непосредственно наружу по 2 дымовым трубам, через выводные отверстия в потолке.

**В исполнении с внешним мотором** (Рис.3), к прибору подсоединяются 2 отдельно стоящих вытяжных вентилятора; при этом прибор будет служить переходным элементом для забора воздуха. Используйте лишь внешние вытяжные установки, предложенные в фирменном каталоге.

## УСТАНОВКА

**ВНИМАНИЕ!** Выполняйте установку прибора вдвоем с напарником; однако, мы рекомендуем поручить операцию по установке квалифицированному персоналу. Кроме того, мы рекомендуем следить за всеми фазами монтажа, а по завершении операции по установке дополнительно проверять надежность крепления.

Для удобства работы, прежде чем приступить к операциям по монтажу, отсоедините фильтр задержки жира: в соответствии с ручкой прижмите фиксатор внутрь и подтяните фильтр книзу (Рис.4).

### Основные условия по установке:

- ◆ Подготовьте электрическую проводку внутри телескопических конструкций
- ◆ Если ваш прибор будет работать в режиме отвода воздуха или с внешним мотором, то подготовьте отверстие для отвода воздуха.

Чтобы достигнуть оптимальных условий эксплуатации прибора в режиме отвода воздуха и с внешним мотором необходимо использовать трубу для вывода воздуха:

- минимально необходимой длины
- с наименьшим числом изгибов (наибольший угол изгиба - 90°)
- изготовленную из материала, соответствующего требованиям Вашей страны
- с гладкой внутренней поверхностью.

Кроме того, труба не должна иметь резких изменений сечения (рекомендуемый диаметр 150 мм).

## МОНТАЖ

- ◆ Прислонив шаблон к потолку, проделайте отверстия для крепления вытяжки по вертикальной оси кухонной плиты; следуйте всем указаниям по окончательной регулировке положения прибора. Обратите внимание на то, что одна из осей шаблона должна соответствовать оси панели управления.
- ◆ Прикрепите кронштейн к потолку шурупами и дюбелями, имеющимися в комплекте (Рис. 5), имея в виду, что позиционирование самого кронштейна предопределяет окончательное положение

прибора; сторона шаблона с проушиной **В** соответствует стороне вытяжки, противоположной панели управления.

- ◆ Смонтируйте плиты под электрооборудование, закрепив их тремя шурупами и двумя металлическими шайбами (Рис. 6).

#### **Исполнение с отводом воздуха и внешним мотором:**

- ◆ Прикрепите телескопические конструкции к кронштейну 4+4 шурупами (имеются в комплекте), проложив трубы для вывода воздуха внутрь телескопических конструкций и проводку электропитания через соответствующее отверстие в кронштейнах (Рис. 7).
- ◆ Отрегулируйте высоту телескопических конструкций при помощи 4+4 шурупов крепления С (Рис. 8) с учетом того, что высота вытяжки составляет 80 мм и что она должна находиться на расстоянии не менее 650 мм над плитой (Рис. 9).
- ◆ Возьмите верхние трубы (с круглыми отверстиями) и вставьте их на телескопические конструкции с отверстиями, обращенными книзу; прикрепите трубу к кронштейну 2+2 шурупами (Рис. 10).
- ◆ Возьмите нижние трубы и вставьте их тем же образом; дайте трубам проскользнуть кверху и зафиксируйте их в данном положении стопорным винтом, вставленным в отверстие верхней трубы (Рис. 11).
- ◆ Возьмите фланец с металлическими клапанами (Рис. 12Н) и установите их на выводную втулку вытяжки, оказав легкое усилие. Прикрепите вытяжку к телескопическим конструкциям 4+4 шурупами (имеются в комплекте) – Рис.13.
- ◆ Через проушины D (Рис. 13) закрепите трубу вывода воздуха к фланцу **Н**.

#### **Применительно только к исполнению со внешним мотором (Рис. 14):**

- ◆ Выполните электрическое соединение вытяжки с внешней вытяжной установкой при помощи соответствующих клеммников; уберите фитинг А и крышку В коробки соединений; подведите соединительный провод внешней установки к клеммнику С; поставьте вновь фитинг А и крышку В коробки соединений; затяните другой конец соединительного провода в клеммниках внешних установок.
- ◆ Подключите вытяжку к электрической сети через провод питания. Уберите стопорный винт и опустите нижние трубы, осторожно положив ее на прибор. Теперь операция по установке завершена, и Вы можете смонтировать вновь фильтры задержки жира.

#### **Исполнение с рециркуляцией воздуха:**

- ◆ Закрепите телескопическую конструкцию к кронштейну 4+4 шурупами (имеются в комплекте), проложив проводку электропитания через соответствующее отверстие в кронштейне (Рис. 7).
- ◆ Отрегулируйте высоту телескопических конструкций при помощи 4+4 шурупов крепления С (Рис. 8) с учетом того, что высота вытяжки составляет 80 мм и что она должна находиться на расстоянии не менее 650 мм над плитой (Рис. 9).
- ◆ Вставьте дефлекторы в конструкцию (Рис. 15).
- ◆ Через проушины Е (Рис. 16) присоедините фланец (G) к дефлекторам (F), заблокировав его вращательным движением.
- ◆ Подсоедините к фланцам (G) гибкую трубу для вывода воздуха (Рис. 16).
- ◆ Возьмите верхние трубы (с круглыми проушинами) и вставьте их в телескопическую конструкцию, проушинами, обращенными кверху; прикрепите трубы к кронштейну 2+2 шурупами (Рис. 17).
- ◆ Возьмите нижние трубы и вставьте их тем же образом; протолкните трубу кверху и зафиксируйте ее в данном положении винтом, вставленным в отверстие верхней трубы (Рис. 11).
- ◆ Возьмите фланцы (Рис. 18Н) с металлическими клапанами и смонтируйте их на выводное отверстие вытяжки, оказав легкое усилие; возьмите переходные втулки (L) и установите их на фланцы Н тем же образом.
- ◆ Прикрепите вытяжку к телескопическим конструкциям 4+4 шурупами – Рис. 19.
- ◆ Подсоедините трубу для вывода воздуха к переходным втулкам (L).
- ◆ Выполните электрическое соединение вытяжки проводом питания.
- ◆ Снимите винты, использовавшиеся в качестве фиксатора, и потяните нижние трубы книзу, внимательно укладывая их на вытяжку.

- ◆ Установите угольные фильтры, введя 2 язычка фильтра в соответствующие гнезда (Рис. 20) и поворачивая вверх.

Операция по установке завершена, и вы сможете повторно смонтировать фильтры задержки жира.

## ФУНКЦИОНИРОВАНИЕ

В зависимости от его исполнения, прибор снабжен следующей панелью управления.

### Панель управления, отображенная на Рис. 21.

**Клавиша А:** включает / выключает подсветку.

**Клавиша В:** включение/ выключение таймера. Нажимая ее 1 раз, Вы включаете таймер. Следовательно, по истечении 5 минут мотор останавливается (Одновременно с этим, на дисплее мигает число скорости, которая была набрана) При включении этой функции, на *индикаторе С* появляется буква "А", а скорость электродвигателя увеличивается или уменьшается автоматически в соответствии с насыщенностью кухни дымом, запахами и газом.

**Дисплей С:**

- отображает выбранную скорость мотора (с 1 по 4);
- отображает срабатывание таймера, когда мигает порядковый номер скорости;
- отображает аварийное состояние фильтров, когда загорается или мигает центральный сегмент центральный сегмент.

**Клавиша D:** включает мотор (на последней набранной скорости). При повторном нажатии на клавишу можно увеличивать скорость мотора, с 1-й по 4-ю, последовательно. Удержание клавиши на 2 секунды вызовет остановку мотора.

**Клавиша R:** сброс угольных фильтров и фильтров задержки жира. При появлении сигнала аварийного состояния фильтров (на дисплее горит центральный сегмент) необходимо очистить жировые фильтры, т.к. они отработали 30 часов. Если центральный сегмент мигает, необходимо очистить фильтры задержки жира и заменить угольные фильтры (они проработали 120 часов). Если Ваша вытяжка не используется в режиме рециркуляции, Вы не используете угольные фильтры. Вам следует своевременно очищать только фильтры задержки жира. Индикация аварийного состояния фильтров появляется при выключенном моторе и горит в течение 30 секунд. Чтобы восстановить подсчет часов нажмите и удерживайте клавишу в течение 2 секунд во время появления сигнала аварийного состояния фильтров.

### Панель управления, отображенная на Рис. 22.

**Клавиша А:**

- включает / выключает подсветку;
- через каждые 30 часов работы загорается соответствующая лампочка (**S**), что дает знать о необходимости очистки фильтров задержки жира;
- через каждые 120 часов работы мигает соответствующая лампочка (**S**), что дает знать о необходимости очистки фильтров задержки жира и замены угольных фильтров. Для сброса подсчета нажмите на клавишу А и удерживайте 1-2 секунды (при горящей лампочке **S**).

**Клавиша В:** включает мотор на 1-й скорости (загорается соответствующая лампочка). Если удерживать кнопку в течение 1-2 секунд, мотор выключается. Повторное нажатие (пока горит сигнальная лампочка), активирует ТАЙМЕР, через 5 минут мотор останавливается, мигает сигнальная лампочка.

**Клавиша С:** включает мотор на 2-й скорости (загорается соответствующая лампочка). При повторном нажатии (пока горит сигнальная лампочка), активируется ТАЙМЕР, через 5 минут мотор останавливается, мигает сигнальная лампочка.

**Клавиша D:** включает мотор на 3-й скорости (загорается соответствующая лампочка). При повторном нажатии (пока горит сигнальная лампочка), активируется ТАЙМЕР, через 5 минут мотор останавливается, мигает сигнальная лампочка.

**Клавиша Е:** включает мотор на 4-й скорости (загорается соответствующая лампочка). При повторном нажатии (пока горит сигнальная лампочка), активируется ТАЙМЕР, через 5 минут мотор останавливается, мигает сигнальная лампочка.

## **Панель управления на Рис. 23.**

**Клавиша А:** включает / выключает подсветку.

**Клавиша В:** включение/ выключение функции «Автоматический режим». При включении функции на индикаторе **С** появляется буква «А», а скорость электродвигателя увеличивается или уменьшается автоматически в соответствии с насыщенностью кухни дымом, запахами и газом.

### **Дисплей С:**

- показывает автоматическую работу датчика (с отображением буквы «А»);
- показывает скорость вращения электродвигателя, автоматически задаваемую датчиком;
- показывает аварийное состояние фильтров, когда центральный сегмент зажжен или мигает.

**Клавиша D:** уменьшает скорость электродвигателя / Сброс: уменьшает скорость вращения до нуля (стоп), однако, по истечении 1 минуты возобновится автоматический режим работы со скоростью, задаваемой датчиком. Нажатие клавиши при отображении аварийного состояния фильтров вызовет СБРОС счетчика и тем самым повторный подсчет часов.

**Клавиша Е:** увеличивает скорость электродвигателя, однако, по истечении 1 минуты возобновится автоматический режим работы со скоростью, задаваемой датчиком.

**Настройка датчика:** вы можете изменить чувствительность датчика следующим образом:

- Остановите вытяжку нажатием **клавиши В**.
- Нажмите одновременно **клавиши D** и **Е** (на индикаторе будет отображен показатель чувствительности датчика).
- Нажатием **клавишей D** или **Е** отрегулируйте чувствительность датчика в плюсовую или минусовую сторону (1(min) – 9(max) чувствительность).
- В случае прерывания электропитания, датчик будет повторно работать с чувствительностью 5.

Внимание! Чтобы не повредить датчик, избегайте применения силиконовых веществ возле вытяжки.

## **Работа в режиме традиционной вытяжки:**

**Клавиша А:** включает / выключает подсветку.

### **Дисплей С:**

- отображает выбранную скорость мотора (с 1 по 4);
- отображает срабатывание таймера, когда мигает порядковый номер скорости;
- отображает аварийное состояние фильтров, когда загорается или мигает центральный сегмент центральный сегмент.

**Клавиша D:** уменьшает скорость электродвигателя / Сброс: уменьшает скорость вращения до нуля (стоп), однако, по истечении 1 минуты возобновится автоматический режим работы со скоростью, задаваемой датчиком.

Нажатие клавиши при отображении аварийного состояния фильтров вызовет СБРОС счетчика и тем самым повторный подсчет часов.

**Клавиша Е:** включает электродвигатель / увеличивает скорость / ТАЙМЕР.

Нажатие клавиши вызовет включение электродвигателя (на последней набранной скорости); повторное нажатие – увеличение скорости.

Нажатие и удержание на 1-2 сек вызовет активацию ТАЙМЕРА, вследствие чего по истечении 5 минут произойдет остановка электродвигателя (одновременно с этим на индикаторе мигает порядковый номер

набранной скорости). Таймер продолжает действовать, если скорость электродвигателя будет меняться. Для деактивации ТАЙМЕРА нажмите вновь клавишу **E**.

**Уделяйте особое внимание фильтрам задержки жира.**

Если закупленная Вами модель снабжена панелью управления, показанной на рис. 21-23: подвергайте фильтры задержки жира очистке приблизительно каждые 30 часов работы (когда на дисплее загорается или мигает центральный сегмент).

Снимите фильтры следующим образом: в соответствии с ручкой, нажмите стопор внутрь и потяните фильтр вниз. Мойте фильтры нейтральным моющим средством.

Установив на место очищенный фильтр, нажмите клавишу **R** и удержите 1-2 сек, для сброса счетчика.

Если закупленная Вами модель снабжена панелью управления, показанной на рис. 22: подвергайте фильтры задержки жира очистке приблизительно каждые 30 часов работы (когда загорается сигнальная лампочка подсветки Рис. 22S).

Снимите фильтры следующим образом: в соответствии с ручкой, нажмите стопор внутрь и потяните фильтр вниз. Мойте фильтры нейтральным моющим средством.

Установив на место очищенный фильтр, для сброса счетчика часов нажмите клавишу подсветки на 1-2 секунды (Рис. 22A), пока горит соответствующая сигнальная лампочка (**S**).

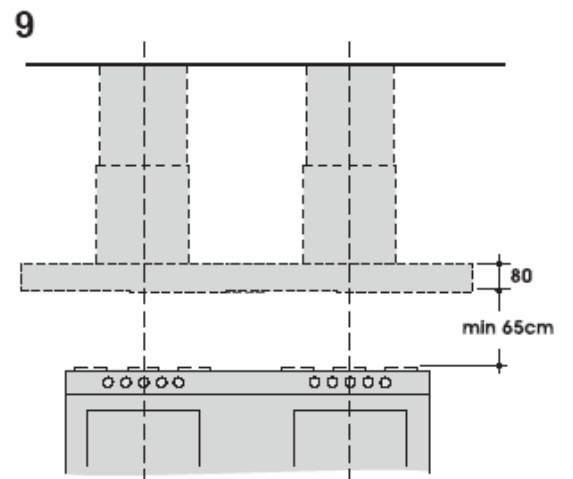
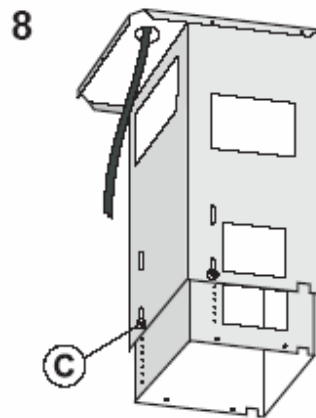
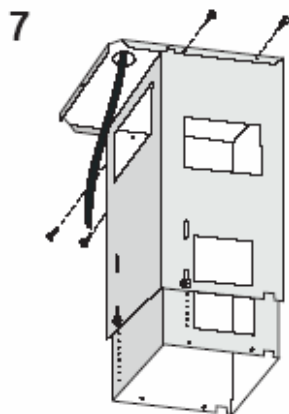
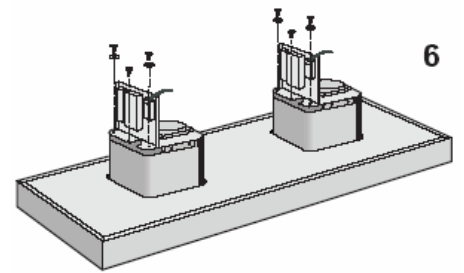
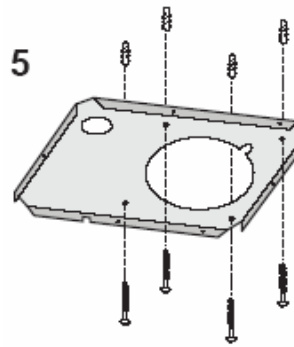
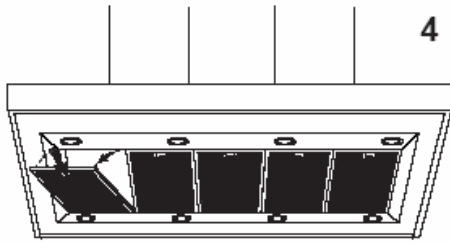
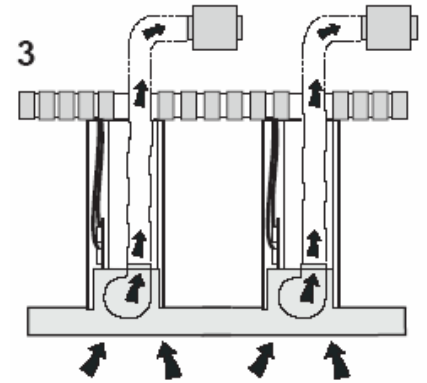
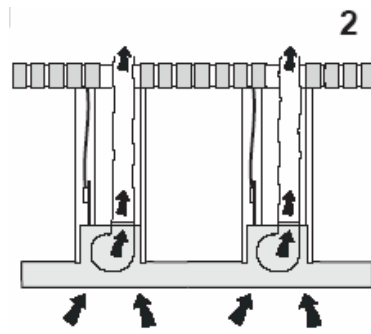
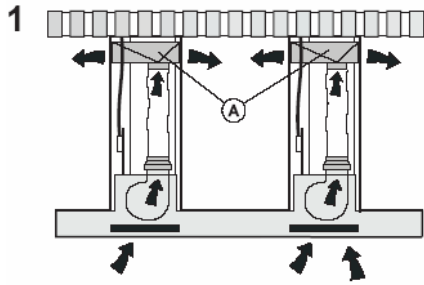
**Угольные фильтры:** в случае использования вытяжки в режиме рециркуляции воздуха, необходимо будет периодически заменять угольные фильтры. Чтобы вынуть фильтры, нажмите фиксатор внутрь (Рис.20) и поверните фильтр книзу, пока 2 язычка не выйдут из своего гнезда.

Если Ваша модель снабжена панелью управления по Рис. 21-23, то заменяйте угольные фильтры каждый раз, когда мигает центральный сегмент дисплея (т.е. через 120 часов эксплуатации).

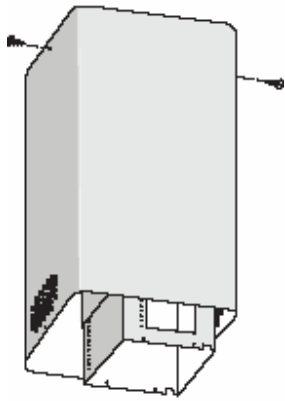
Если закупленная Вами модель снабжена панелью управления, показанной на рис. 22:заменяйте угольные фильтры каждый раз, когда мигает сигнальная лампочка подсветки Рис. 22S.

**Подсветка:**

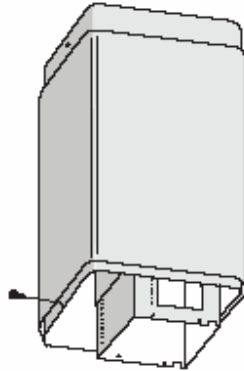
для снятия галогенных ламп отверните кольцо в направлении против часовой стрелки (Рис. 24). Заменяйте перегоревшие лампы лампами того же типа.



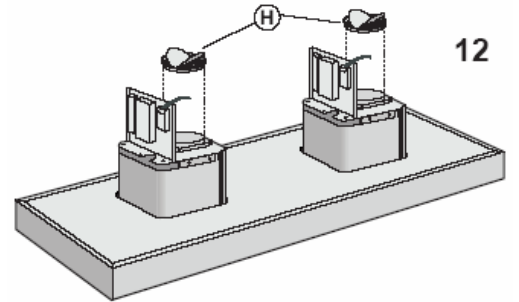
10



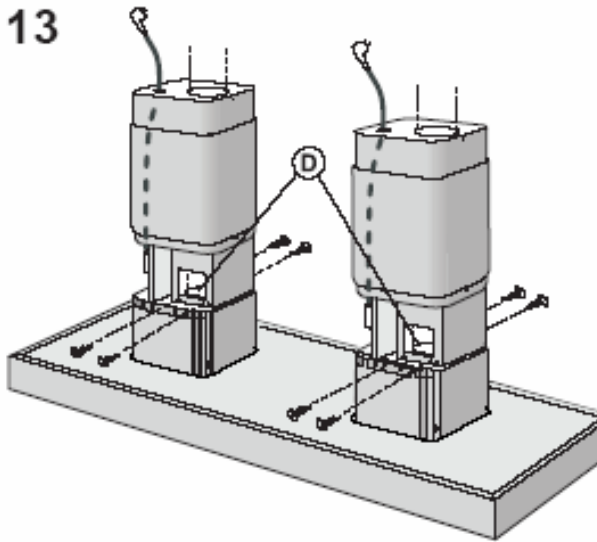
11



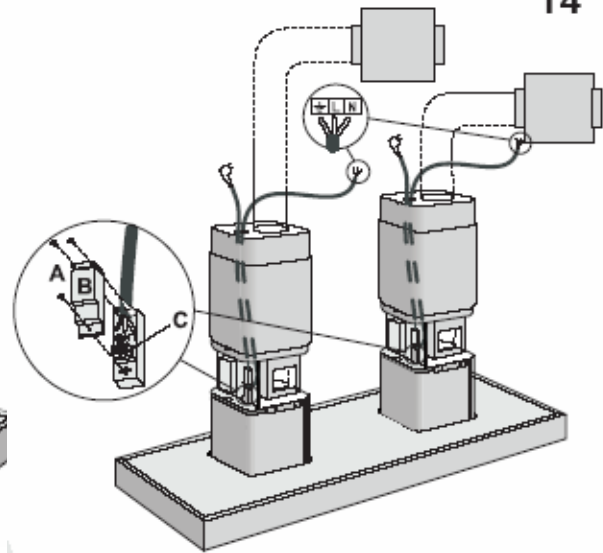
12



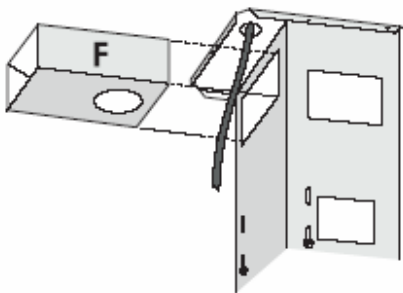
13



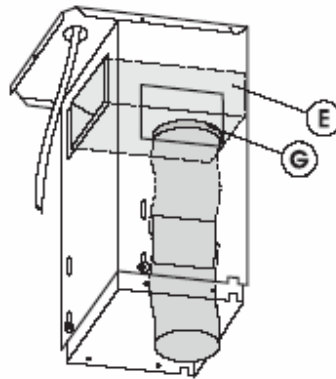
14



15



16



17

