

## ОБЩИЕ ИНСТРУКЦИИ

- Нижняя часть воздухоочистителя должна находиться на расстоянии не менее 65 см над кухонной плитой.
- Воздух не должен выбрасываться наружу по трубе, которая используется для выброса дымовых испарений от приборов с питанием, не связанным с электрической сетью (централизованных систем отопления, радиаторов, водонагревателей и т.д.).
- Для выброса очищенного воздуха соблюдать правила местных компетентных организаций. Кроме того, воздух не должен выбрасываться через отверстие в стене, не предназначенное для этой цели.
- Обеспечить надлежащий воздухообмен помещения, если одновременно с вытяжкой в нем используются другие приборы с питанием не от электрической сети (газовые, масляные, угольные печи и пр.), поскольку выброс воздуха может привести к созданию отрицательного давления в помещении. Отрицательное давление в помещении не должно превышать 0,04 мбар, во избежание засасывания отработанных газов источника тепла. Поэтому, помещение должно быть снабжено надлежащими воздухозаборниками, обеспечивающими постоянный поток свежего воздуха.
- По своим конструктивным особенностям, данный прибор принадлежит II-ому классу изоляции, поэтому он не должен быть заземлен.
- При подключении прибора в электросеть необходимо убедиться в том, что значение напряжения соответствует указанному на табличке, размещенной внутри прибора. В случае, если Ваш прибор не снабжен гибким неразъединяемым кабелем и вилкой, или двухполюсным выключателем с минимальным зазором между контактами 3 мм, то данные

устройства разъединения от сети должны быть предусмотрены в стационарной установке.

- Отключить прибор от сети, прежде чем выполнить любую операцию по очистке или уходу.

**Срок годности изделия - 10 лет**

## ПОЛЬЗОВАНИЕ

- Вблизи от прибора не допускается использование легковоспламеняющихся материалов.
- В случае применения фритюрницы обратить особое внимание на то, что масло и жир могут воспламеняться. Особо опасным по своей воспламеняемости является пережаренное масло. Применение открытых электрических решеток не допускается.
- Для соблюдения пожарной безопасности, необходимо придерживаться инструкции по очистке фильтров для задержки жира и по удалению жирных осадков в приборе.

## УХОД

- Тщательный уход является гарантией исправной работы и длительного сохранения работоспособности прибора.
- Особое внимание следует уделять решетке для задержки жира, которая должна подвергаться периодической очистке в зависимости от режима эксплуатации (не реже одного раза в два месяца). Для этого, необходимо снять решетку для задержки жира и промыть ее нейтральным моющим средством вручную или в посудомоечной машине.
- Удаление с прибора возможных осадков жира должно производиться периодически в соответствии с режимом использования (по крайней мере через каждые 2 месяца). Для этого не допускается применение продуктов, содержащих абразивные или коррозионные вещества. Для

очистки внешних поверхностей окрашенных приборов используйте мокрую тряпку с теплой водой и нейтральным моющим средством; для внешней очистки стальных, медных или латунных поверхностей приборов целесообразно использовать специфические продукты, в соответствии с соответствующими инструкциями; для внутренней очистки прибора используйте тряпку/кисть, пропитанную денатурированным этиловым спиртом.

- Для снятия стекла, открыть каретку, подвинув ее вперед; переместить стекло влево (или вправо) и приподнять ее одной стороной вверх, как показано на рис. 12.

## ОПИСАНИЕ

Прибор может работать как в режиме рециркуляции воздуха, так и с наружной вытяжкой и с дистанционным электродвигателем.

В исполнении с рециркуляцией (Рис. 1), вытягиваемый воздух с испарениями жира и масла очищается угольным фильтром и вновь возвращается в помещение. **Внимание!** В исполнении с рециркуляцией воздуха необходимо использовать угольный фильтр для очистки воздуха, рециркулирующего в помещении.

В исполнении с наружной вытяжкой воздуха (Рис. 2), испарения и запахи кухни выбрасываются непосредственно наружу по дымовой трубе и через выводное отверстие в стене/потолке. В этом случае нет необходимости в использовании угольного фильтра.

В исполнении с дистанционным электродвигателем (Рис. 3), к прибору подсоединяется отдельный вытяжной вентилятор; при этом прибор будет служить отдельным переходным элементом для забора воздуха. **Необходимо использовать только вентиляторы, предлагаемые в фирменном каталоге.**

Закупленная Вами модель может быть

оснащена 1-им или 2-мя электродвигателями. В исполнении с 1-им двигателем вытяжной фланец находится не в центре прибора, а перемещен влево.

## УСТАНОВКА

Для удобства установки рекомендуется отсоединить решетку/и для задержки жира (Рис. 4); для этого, поднимите переднюю часть и снимите решетку, вынув ее сзади.

**ВНИМАНИЕ!** Во избежание повреждений во время установки используйте лишь винты, входящие в комплект прибора, надлежащим образом, следуя нижеприведенным инструкциям.

Для компенсации возможного зазора между вытяжкой и стеной предусмотрена пластмассовая распорная накладка, прикрепляемая к задней стенке прибора тремя шурупами А (Рис. 5). Используемые винты А содержатся в мешочке принадлежности, приложенном к распорке. При этом необходимо отрезать ее до нужного размера, в соответствии с компенсируемым зазором.

### Крепление к навесному шкафу

Основные условия по установке:

- Смонтируйте систему электрического питания.
- Если прибор будет применяться в исполнении с наружной вытяжкой или с дистанционным электродвигателем, проделайте отверстие для вывода воздуха.

Чтобы достигнуть оптимальных условий эксплуатации прибора в исполнении с наружной вытяжкой и с дистанционным электродвигателем необходимо использовать трубу для вывода воздуха:

- минимально необходимой длины
- с наименьшим числом изгибов (наиб. угол изгиба - 90°)
- сделанную из материала, соответствующего стандартным требованиям

данной страны  
– со внутренней поверхностью, по возможности гладкой.

Кроме того, мы рекомендуем предотвратить резкие изменения сечения трубы (рекомендуемый диаметр: 125 мм).

#### **Крепление по Рис. 6:**

Прислонив шаблон к основанию навесного шкафа, просверлите 4 отверстия, предусмотренных для Вашей модели и проделайте отверстие, необходимое для вывода воздуха.

Для исполнения с дистанционным электродвигателем: произведите электрическое соединение вытяжки с наружным электродвигателем надлежащими клеммами (Рис. 7); снимите зажим А и крышку В соединительной коробки. Закрепите соединительный провод к клеммам С. Повторно установите зажим А и крышку В в соединительную коробку. Другой конец провода присоедините к клеммам наружного вентилятора.

Подвиньте вытяжку к основанию навесного шкафа и прикрепите его к шкафу 4-мя самонарезающими винтами, поставленными вместе с прибором.

#### **Крепление хомутами по Рис. 8 (по запросу):**

Возьмите 2 хомута (S) и 8 винтов из мешочка принадлежностей. Закрепите хомуты в навесном шкафу, убедившись в том, что они правильно позиционированы и используя для этого 4 длинных винта. После этого, прикрепите прибор к хомутам с помощью 4-х коротких винтов.

Для исполнения с наружной вытяжкой и дистанционным электродвигателем: подсоедините соединительный фланец прибора к выводному отверстию в стене/потолке при помощи надлежащего патрубка. Подключите вытяжку в электросеть при помощи кабеля питания. Установить противожировую решетку на вытяжку, вдевывая ее в наклонном положении (верхняя сторона смотрит вверх).

Для исполнения с рециркуляцией воздуха:

подсоедините к вытяжному фланцу надлежащую трубу для вытягивания воздуха из прибора и повторной подачи ее в помещение. Подключите прибор в электросеть при помощи кабеля питания. Установить волокнистую панель внутри противожировой решетки, закрепив ее посредством 2-ух проволочек (F), входящих в состав принадлежностей. Установить противожировую решетку на вытяжку, вдевывая ее в наклонном положении (верхняя сторона смотрит вверх).

### **ФУНКЦИОНИРОВАНИЕ**

#### **Команды на Рис. 9:**

Выключатель С: в положении М (двигатель), открывание/закрывание каретки управляет включением/выключением электродвигателя, подсветка остается выключенной; в положении Т (общее), открывание/закрывание каретки управляет включением/выключением подсветки и электродвигателя; в положении L, подсветка остается все время включенной и электро-двигатель выключенным (как при открытой, так и при закрытой каретке), двигатель остается выключенным.

Выключатель В: переключает скорости электродвигателя. в положении М или Т выключателя, при открывании каретки происходит автоматический запуск электродвигателя на выбранной скорости.

#### **Команды на Рис. 10:**

Выключатель D: в положении А (автоматический режим), включение электродвигателя и подсветки происходит автоматически при открывании/закрывании каретки. В положении М (ручной режим), подсветка включена. В положении O, подсветка выключена.

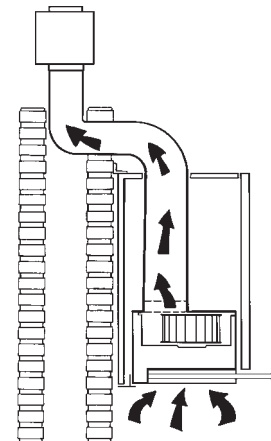
Частичное открывание каретки управляет включением электродвигателя на 1-ой скорости; дальнейшее открывание каретки переключает электродвигатель на 2-ую скорость, а полное открывание каретки - на 3-ю скорость.

В случае эксплуатации прибора в исполнении с рециркуляцией необходимо производить замену угольного фильтра в соответствии с режимом работы; в среднем, через каждые шесть месяцев.

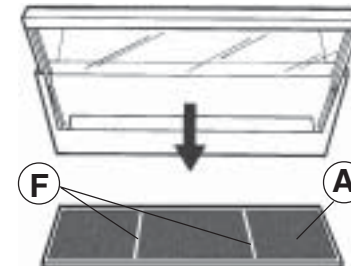
- Для снятия угольного фильтра А (Рис. 4):
- откройте каретку, тяня ее вниз, затем к себе.
  - снимите решетку для задержки жира: поднимите переднюю часть решетки; затем снимите решетку, вынув ее сзади.
  - Демонтировать волокнистую панель из внутренней части противожировой решетки, удалив 2-е проволочки (F) (Рис. 4), которые крепят панель.

Для замены ламп подсветки, снимите колпак, отвинтив стопорный винт (Рис.11). Замену нужно производить только на лампы того же типа.

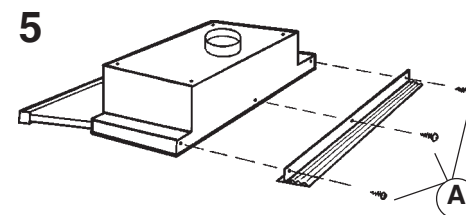
3



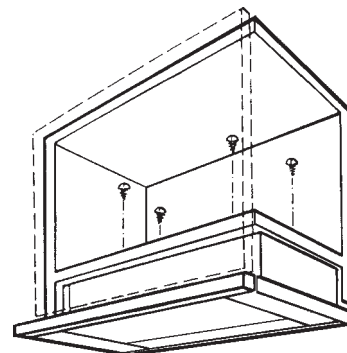
4



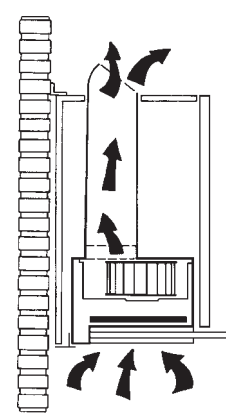
5



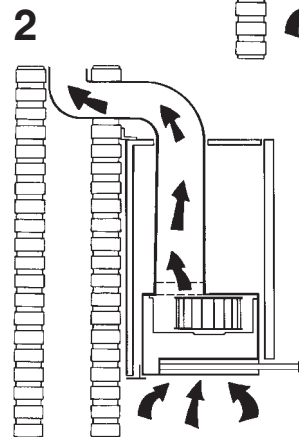
6

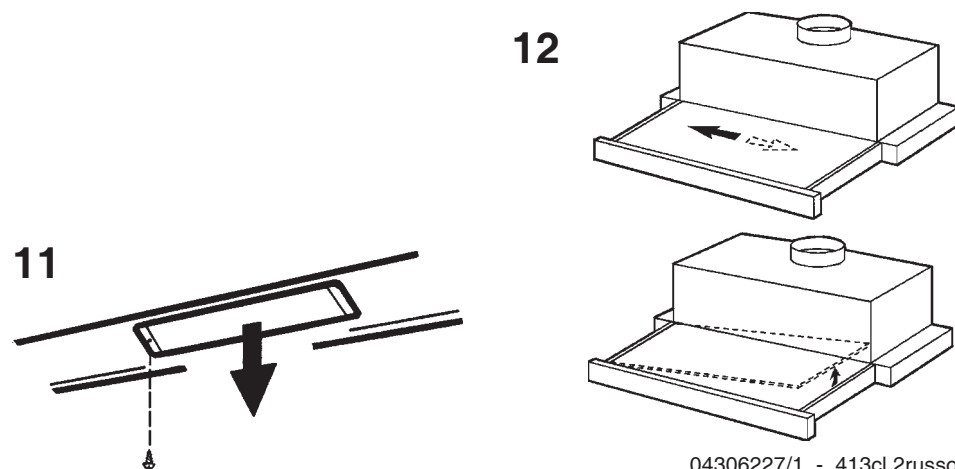
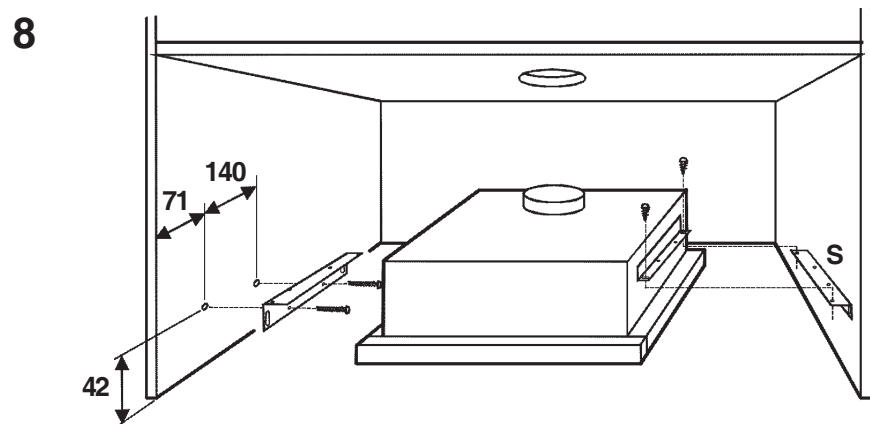
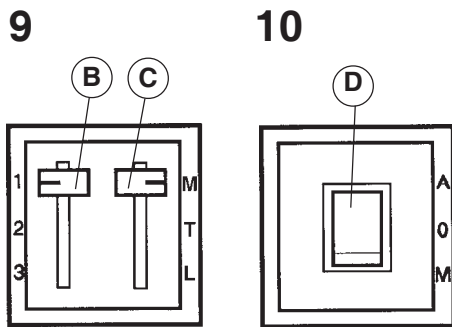
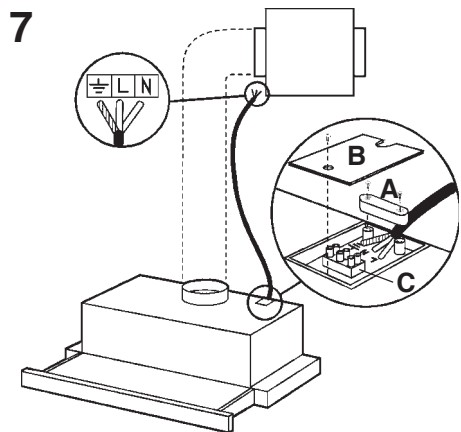


1



2





04306227/1 - 413cl.2russo

**ИНСТРУКЦИИ ПО ПОЛЬЗОВАНИЮ  
ВЫТЯЖКОЙ**