



**ИНСТРУКЦИИ
ВЫТЯЖКОЙ**

ПО

ПОЛЬЗОВАНИЮ

BROAN P 550

ТЕХНИКА БЕЗОПАСНОСТИ

Расстояние между опорной плоскостью под посуду на плите и нижней гранью вытяжки должно быть не менее 65 см. Если в инструкциях по установке кухонной плиты оговорено другое расстояние, то это должно быть учтено при установке вытяжки.

Вытягиваемый воздух не должен выбрасываться через трубу, используемую для выброса дымовых газов от приборов, имеющих питание не от электросети (установки центрального отопления, калориферы, водонагревательные приборы и т.д.).

Для выброса вытягиваемого воздуха следуйте инструкциям компетентных организаций. Кроме того, вытягиваемый воздух не должен выпускаться в стенное отверстие, если только оно не предусмотрено для этой цели.

Обеспечивайте надлежащий воздухообмен помещения, если одновременно с вытяжкой в нем используются другие приборы с питанием не от электрической сети (газовые, масляные, угольные печи и т.д.), поскольку выброс воздуха может привести к созданию отрицательного давления в помещении. При этом отрицательное давление в помещении не должно превышать 0,04 мбар, во избежание засасывания отработанных газов источника тепла. Для этой цели, помещение должно быть снабжено надлежащими воздухозаборниками, обеспечивающими постоянный поток свежего воздуха.

Проверьте данные на табличке, расположенной внутри прибора: если на ней появляется символ (□), то это означает, что данный прибор обладает техническими конструктивными свойствами, присущими

2 - му классу изоляции, поэтому он не должен быть заземлен. Проверьте данные на табличке,

расположенной внутри прибора: если на ней НЕ появляется символ (□), то обратите **ВНИМАНИЕ:** данный прибор должен быть заземлен. В связи с этим, при подключении к сети убедитесь в том, что розетка снабжена заземлением.

При подключении прибора к электросети убедитесь в том, что значение напряжения соответствует указанному на табличке, размещенной внутри прибора. В случае, если Ваш прибор не снабжен гибким неразъединяемым кабелем и вилок, или двухполюсным выключателем с минимальным зазором между контактами 3 мм, то данные устройства разъединения от сети должны быть предусмотрены в стационарной установке. Если Ваш прибор снабжен кабелем питания с вилок, установите его таким образом, чтобы вилка была доступна. Перед тем, как приступить к любой операции по очистке или ремонту прибора выключайте напряжение сети.

ЭКСПЛУАТАЦИЯ

Не используйте материалы, которые могут стать причиной возгорания около прибора.

Во время жаренья обращайтесь особое внимание на то, что масло и жир могут возгораться. Особо опасным по своей воспламеняемости является использовавшееся масло. Не используйте открытые решетки.

Чтобы предотвратить возможность возгорания следуйте инструкциям по зачистке фильтров задержки жира и по удалению остатков жира в приборе.

ОБСЛУЖИВАНИЕ

Тщательное обслуживание является гарантией исправной работы прибора и его эффективного использования на длительный период.

Удаляйте периодически остатки жира в соответствии с режимом использования (приблизительно через каждые 2 месяца). При этом не используйте материалы, содержащие абразивные или коррозионные вещества. Для внешней очистки окрашенных приборов можно использовать тряпку, смоченную в теплой воде с нейтральным моющим средством. Для внешней очистки стальных, медных и латунных поверхностей используйте специфические средства, следуя соответствующим инструкциям, а для внутренней очистки прибора используйте тряпку или кисть, смоченную в этиловом спирте.

ОПИСАНИЕ

Прибор может быть установлен для работы в режиме рециркуляции или наружной вытяжки воздуха.

Исполнение с рециркуляцией воздуха (Рис. 1):

воздухоочиститель вытягивает воздух с дымовыми парами и запахами кухни, зачищает его через фильтр задержки жира и угольный фильтр, возвращая отфильтрованный воздух в помещение. Чтобы обеспечить постоянную эффективность работы угольного фильтра необходимо заменять его периодически. Угольные фильтры не входят в комплект поставки.

Исполнение с наружной вытяжкой (Рис. 2):

воздухоочиститель вытягивает воздух с дымовыми парами и запахами кухни, пропускает его через фильтр для задержки жира, затем выбрасывает воздух наружу через выводную трубу. В данном исполнении нет необходимости в применении угольного фильтра.

Выбирайте сначала тип установки (с рециркуляцией или наружной вытяжкой). Наиболее эффективным является режим работы с наружной вытяжкой (по возможности).

УСТАНОВКА

ВНИМАНИЕ! Монтаж прибора должны произвести по крайней мере два человека. Однако, мы рекомендуем поручить операции по установке специализированному персоналу.

Для удобства монтажа, прежде чем приступить к операциям по установке снимите фильтры задержки жира.

УСТАНОВКА В ИСПОЛНЕНИИ НАРУЖНОЙ ВЫТЯЖКОЙ:

1. Прежде чем произвести крепление прибора, подготовьте выводную трубу для отвода воздуха наружу. Используйте для этого трубу: - минимально необходимой длины; - с наименьшим числом изгибов (угол изгиба 90° макс.); - изготовленную из материала, соответствующего установленным (национальным) требованиям; - со внутренней поверхностью, по возможности гладкой. Кроме того, избегайте резких изменений сечения трубы (рекомендуемый диаметр: 123 мм для моделей показанных на (Рис.3,4), 150 мм для модели показанных на (Рис.5). Для вывода воздуха наружу следуйте всем остальным указаниям, приведенным в инструкции "Техника безопасности".

2. Подготовьте систему электрического питания внутри декоративной трубы (для выполнения электрических соединений следуйте всем остальным указаниям, приведенным в инструкции "Техника безопасности").

3. Снимите металлическую решетку и фильтры задержки жира (при этом ссылайтесь на (Рис. 6,7 или 8) в соответствии с моделью вытяжки):

- (Рис. 6) снимите металлическую решетку, сдвинув два боковых фиксатора (А);

- (Рис. 7 и 8) снимите фильтры, сдвинув фиксатор (В) и повернув фильтр во внешнюю сторону. Затем снимите металлическую решетку, сдвинув два боковых фиксатора (С).

4. Проделайте надлежащее отверстие на днище навесного шкафа для размещения прибора (Рис.9).

5. Для установки прибора отрегулируйте положение бокового пружинного фиксатора с помощью соответствующего винта (Рис. 10D) в зависимости от толщины перфорированной панели, на которой прибор будет крепиться. Вставьте прибор в его гнездо в навесном шкафу так, чтобы заблокировать его боковыми пружинными фиксатором. при помощи отверстий, предусмотренных на корпусе прибора, закрепите окончательно прибор 4-мя винтами (входящими в комплект)(Рис. 11).

6. Подсоедините воздуховод к выводному отверстию воздухоочистителя гибкой трубой, закрепляя последнюю металлическим хомутом (гибкая труба и хомут не входят в комплект прибора). Подсоедините прибор к электросети.

7. Повторно установите металлическую решетку и/или фильтры задержки жира.

УСТАНОВКА В ИСПОЛНЕНИИ С РЕЦИРКУЛЯЦИЕЙ ВОЗДУХА:

Приступите к установке, ссылаясь на инструкции по исполнению с рециркуляцией (см. пп. 2,3,4,5), затем следуйте нижеприведенным инструкциям:

- подсоедините гибкую трубу к выводному отверстию воздухоочистителя, подводя ее до верха навесного шкафа; закрепите гибкую трубу металлическим хомутом (гибкая труба и хомут не входят в комплект поставки).

- подключите вытяжку к электросети

- проверьте наличие угольных фильтров: если они не были установлены, монтируйте их следующим образом, чтобы он заблокировался (при этом, ссылайтесь на (Рис. 12,13 или 14) в соответствии с вашей моделью).

- повторно установите металлическую решетку и/или фильтры задержки жира.

ФУНКЦИОНИРОВАНИЕ

В соответствии с исполнением прибор снабжен следующими командами:

Команды, отображенные на (Рис. 15):

Клавиша А = включение/выключение подсветки.

Клавиша В = включение/выключение таймера; нажимая ее 1 раз, Вы включаете таймер; следовательно, по истечении 5 минут электродвигатель останавливается (одновременно с этим, на дисплее мигает число скорости, которая была набрана). Таймер остается включенным, если скорость электродвигателя изменяется.

Дисплей С = - отображает выбранную скорость электродвигателя (с 1 по 4); - отображает срабатывание таймера, когда мигает число скорости; - отображает аварийное состояние фильтров, когда загорается или мигает центральный сегмент.

Клавиша D = включает электродвигатель (на последней набранной скорости). При повторном нажатии на клавишу можно набирать скорости электродвигателя, с 1-ой по 4-ую, последовательно. Удержание клавиши на 2 секунды приблизительно вызовет остановку электродвигателя.

Клавиша R = сброс угольных фильтров и фильтров задержки жира. При появлении сигнала аварийного состояния фильтров (на дисплее горит центральный сегмент) необходимо зачищать фильтры задержки жира (они проработали 30 часов). Если же центральный сегмент мигает, то необходимо очищать фильтры для задержки жира и заменять угольные фильтры (они проработали 120 часов). Естественно, если Ваша модель не используется в режиме рециркуляции воздуха и, следовательно, она не снабжена угольными фильтрами, Вы должны очищать только фильтры задержки жира, независимо от того, зажежен ли центральный сегмент или мигает. Сигнал аварийного состояния фильтров появляется при выключенном электродвигателе и продолжает появляться в течение 30 сек приблизительно.

Чтобы восстановить подсчет часов нажмите и удерживайте клавишу в течение 2 секунд во время появления аварийного сигнала.

Команды, отображенные на (Рис. 17):

Клавиша А = включает/выключает подсветку; через каждые 30 часов работы загорается соответствующая лампочка (S), что дает знать о том, что необходимо зачищать фильтры задержки жира; через каждые 120 часов работы загорается соответствующая лампочка (S), что дает знать о том, что необходимо зачищать фильтры задержки жира и заменять угольные фильтры. Для сброса подсчета, нажмите на клавишу А в течение 1 секунды приблизительно (пока горит сигнальная лампочка S).

Клавиша В = включает электродвигатель на 1-ой скорости (загорается соответствующая лампочка); если оставить ее нажатой в течение примерно 1 секунды двигатель выключается.

Клавиша С = включает электродвигатель на 2-ой скорости (загорается соответствующая лампочка); при повторном нажатии (пока горит сигнальная лампочка) включается Таймер, вследствие чего по истечении 5 секунд электродвигатель останавливается (сигнальная лампочка мигает).

Клавиша D = включает электродвигатель на 3-ой скорости (загорается соответствующая лампочка); при повторном нажатии (пока горит сигнальная лампочка) включается Таймер, вследствие чего по истечении 5 секунд электродвигатель останавливается (сигнальная лампочка мигает).

Клавиша Е = включает электродвигатель на 4-ой скорости (загорается соответствующая лампочка); при повторном нажатии (пока горит сигнальная лампочка) включается Таймер, вследствие чего по истечении 5 секунд электродвигатель останавливается (сигнальная лампочка мигает).

Команды, отображенные на (Рис. 16):

Клавиша А = Выключатель подсветки.

Клавиша В = Скорость вращения электродвигателя; положение 0: отключен.

Клавиша С = Сигнализация о работе двигателя.

Фильтры задержки жира:

в соответствии с исполнением, вытяжка снабжена фильтрами различных типов:

- (Рис. 15) подвергайте фильтры задержки жира в соответствии с режимом пользования приблизительно каждые 30 часов работы (когда на дисплее загорается или мигает центральный сегмент). Промывайте фильтры нейтральным моющим средством. Повторно установив зачищенный фильтр, нажмите на 2 секунды клавишу R для сброса счетчика.

- (Рис. 16) подвергайте фильтры задержки жира в соответствии с режимом пользования приблизительно каждые два месяца. Промывайте фильтры нейтральным моющим средством.

- (Рис. 17) подвергайте фильтры задержки жира в соответствии с режимом пользования приблизительно каждые 30 часов работы (когда на дисплее загорается лампочка клавиши подсветки (Рис. 17S). Промывайте фильтры нейтральным моющим средством. Повторно установив зачищенный фильтр, для сброса счетчика нажмите на 1 сек. клавишу подсветки (Рис. 17A), пока горит соответствующая лампочка (S).

ВНИМАНИЕ! Металлические фильтры задержки жира должны быть зачищены периодически по вышеперечисленным инструкциям, а синтетические фильтры задержки жира (белого цвета) должны быть заменены столь же часто, что и зачистка металлических фильтров.

Снятие фильтров задержки жира:

- (Рис. 6) снимите металлическую решетку, сдвинув 2 боковых фиксатора (А). Выньте фиксаторы (Рис. 18F), затем металлический (или синтетический) фильтры задержки жира (Рис. 18G);

- (Рис. 7, 8) снимите металлические фильтры задержки жира, сдвинув фиксатор В и повернув фильтр во внешнюю сторону.

Замена угольные фильтры:

в случае использования прибора в исполнении с рециркуляцией воздуха требуется замена угольных фильтров:

- (Рис. 15) заменяйте угольный фильтр каждый раз когда мигает центральный сегмент (т. е. через каждые 120 часов работы);

- (Рис. 16) заменяйте угольные фильтры в соответствии с режимом использования, в среднем через каждые 6 месяцев;

- (Рис. 17) заменяйте угольные фильтры каждый раз, когда мигает сигнальная лампочка клавиши подсветки (Рис. 17S) (т.е. через каждые 120 часов работы).

Снятие угольные фильтры:

прежде чем вынуть угольные фильтры снимите решетку и/или фильтры задержки жира, следуя инструкциям, приведенным в п.3 раздела „Установка в исполнении с наружной вытяжкой”. Затем выньте угольные фильтры, поворачивая их, пока они не отцепятся от штырей (поворачивайте фильтры в направлении, противоположном указанному стрелками на Рис.12,13,14)

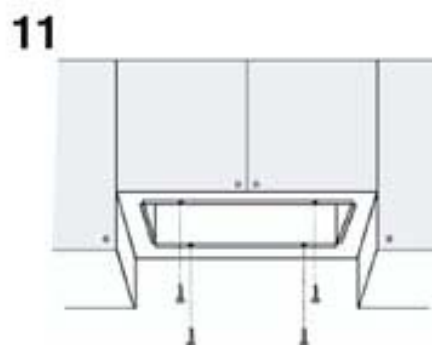
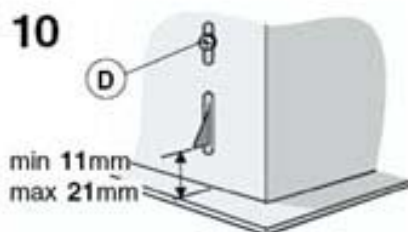
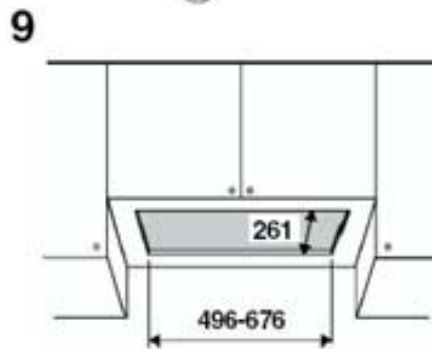
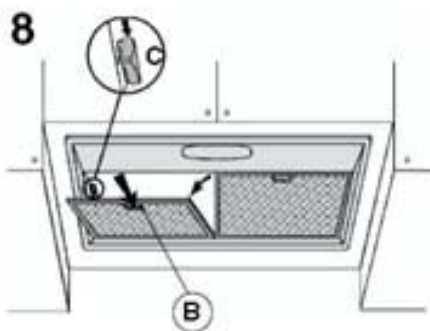
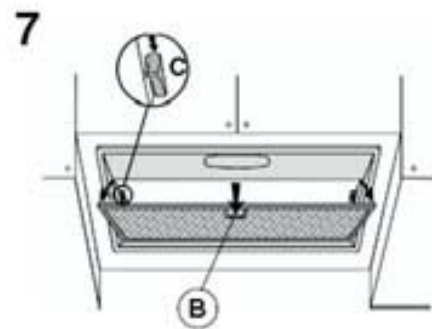
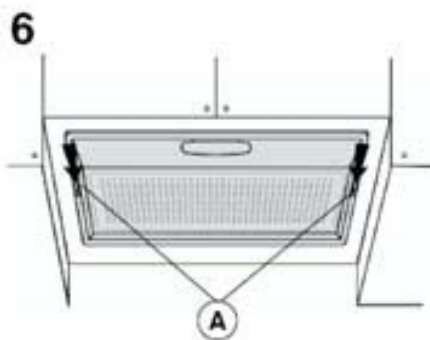
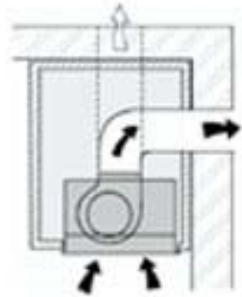
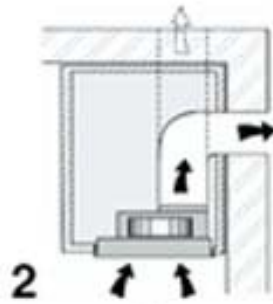
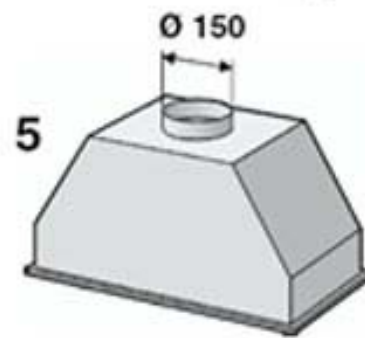
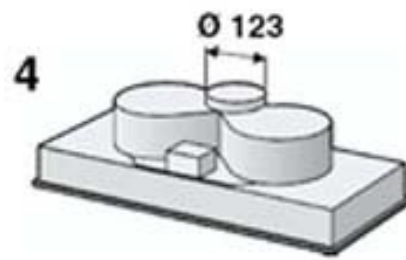
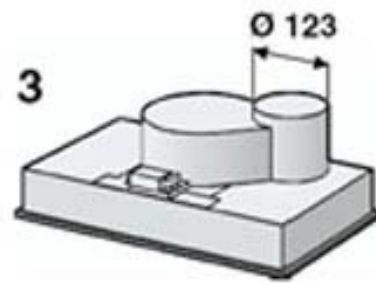
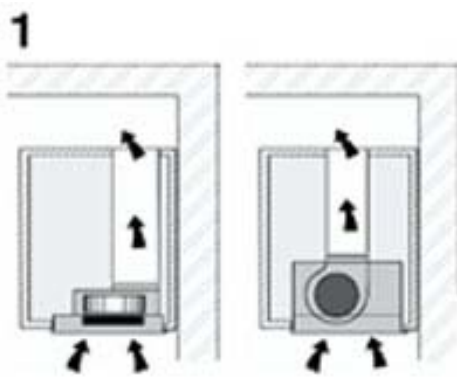
Подсветка:

- (Рис. 19) для замены галогеновой лампы, откройте крышку, уперевшись в соответствующие щели. Заменяйте лампы лампами того же типа.

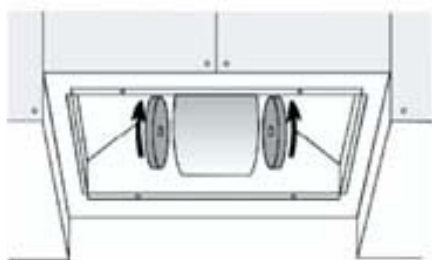
ВНИМАНИЕ! Не трогайте лампы голыми руками.

- (Рис. 20) для замены лампы накаливания, выньте металлическую решетку, сдвинув два боковых фиксатора А, затем отверните лампу. Заменяйте лампы лампами того же типа.

- (Рис. 21) для замены лампы накаливания выньте фильтры, сдвинув фиксатор и повернув фильтр во внешнюю сторону. Затем, снимите металлическую решетку, сдвинув два боковых фиксатора (С). Отверните лампу и замените ее лампой того же типа.



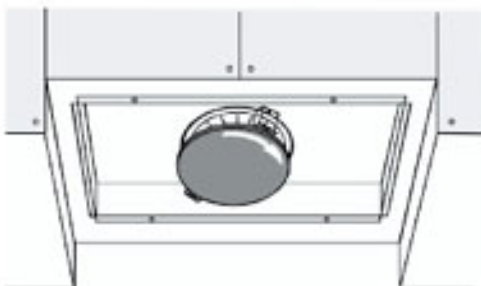
12



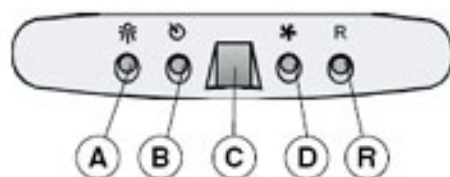
13



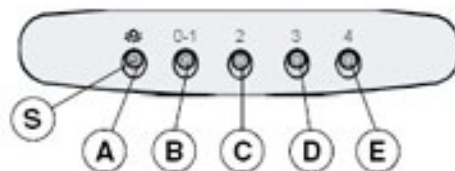
14



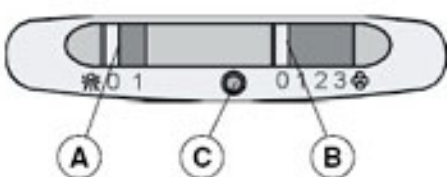
15



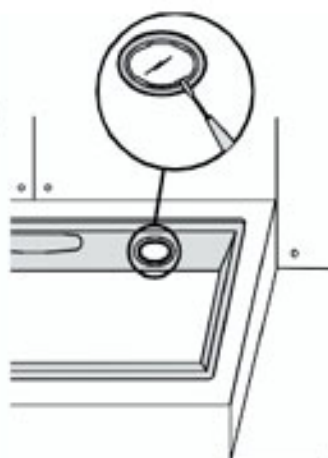
17



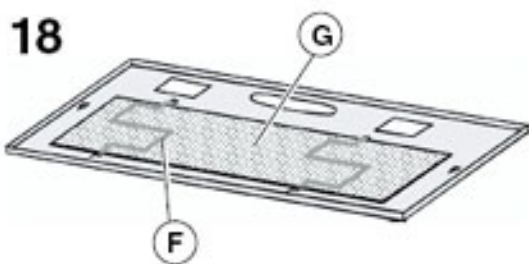
16



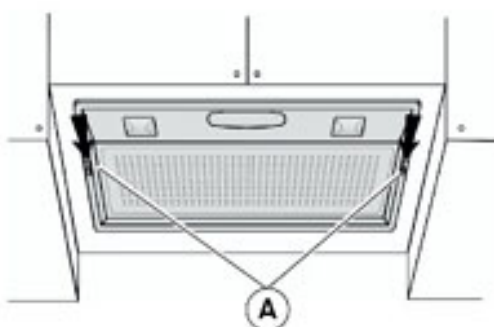
19



18



20



21

